

# LE GRAND TRÉSOR NUMISMATIQUE DE RÉKA DEVNIA (MARCIANOPOLIS)

PAR N. A. MOUCHMOV

Sur la trouvaille même de monnaies romaines à Réka Devnia j'ai déjà écrit dans l'*Aréthuse* fas. 27, 1930, p. 49—52. Je ne veux donner ici que quelques renseignements sur les résultats des fouilles que j'ai entreprises l'année suivante sur l'emplacement même de la dite trouvaille, et sur les résultats de la classification de ce grand trésor.

Je dois dire, dès le début, qu'il est en réalité question de fouilles très limitées, notamment pour mettre à jour les fondements de la bâtisse dans la cave de laquelle on a découvert, le 10 novembre 1929, environ 350 kgs de pièces en argent du I<sup>e</sup> — III<sup>e</sup> s. dont 68.783 exemplaires sont au Musée National de Sofia et 12.261 au Musée de Varna. Plus de 20.000 pièces ont été prises par la population qui, dans la suite, les a vendues à des amateurs accourus de tous côtés, même de l'étranger.

Les travaux avaient pour point de départ l'endroit où les deux jarres contenant les pièces en question ont été trouvées. La terre a été fouillée sur une étendue de trois mètres dans la direction sud-est, dans le sens de la largeur, et douze mètres dans le sens de la longueur. Il a été constaté que la couche superficielle ne consistait qu'en gravats de chaux, de tuiles et de pierres presque broyés et de couleur roussâtre, ce qui montre que la bâtisse, après avoir été saccagée ou évacuée, a été incendiée. Aucun objet non détérioré n'a été trouvé au cours des fouilles.

Ce n'est que le second jour des fouilles, lorsque nous sommes arrivés à une profondeur de 2 mètres 30 cm., que nous avons atteint la terre solide dans laquelle les fondements de la bâtisse s'enfoncent à une profondeur de 90 cm. Les jarres contenant les monnaies ont été trouvés près de l'angle sud-ouest de la cave à une profondeur d'environ 50 cm. dans la terre solide. Les pierres des fondements, situées sous les jarres, ont été visiblement soumises au feu. Relevons que le feu a été mis seulement près des angles des fondements, ce qui porte à croire que nous avons affaire à un rite

Les murs de la bâtisse en question ont une épaisseur de 54 cm. et leurs dimensions sont de 6.30 m. dans le sens de l'est et 7.90 m. dans le sens du sud.

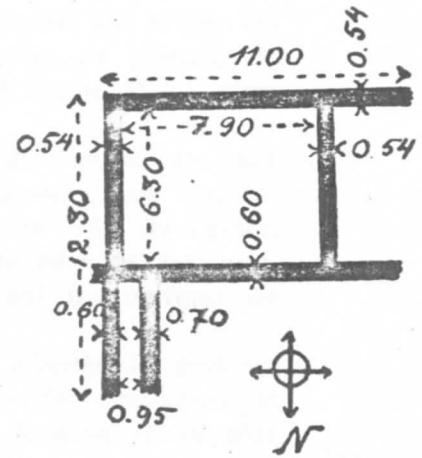
Sur le mur sud un autre mur était superposé, négligemment bâti et atteignant la surface du sol, près duquel ont été trouvés les débris d'un crépi d'argile rouge et de paille dont probablement le mur superposé était enduit. Ceci montre qu'à une époque relativement moins reculée, on s'est servi du premier mur comme fondement à un autre. Cette supposition semble confirmée par la découverte de pièces de monnaies romaines de cuivre trouvées à proximité et qui datent du V<sup>e</sup> s. après J.-C. Au même endroit, ont été trouvés les cols de deux amphores portant quelques lettres faisant partie d'une inscription.

A une profondeur de 2 m., nous avons trouvé, le long du mur est, du bois brûlé et les débris d'un crépi de chaux et de sable et badigeonné de rouge écarlate, de jaune, de vert foncé et de noir. Ces restes de badigeonnage sont les seuls vestiges témoignant d'un niveau de culture plus élevé. Il apparaît, en général, que la bâtisse dans laquelle les jarres ont été découvertes était d'aspect tout à fait ordinaire, afin que personne ne pût soupçonner qu'un trésor y était caché. Et, en effet, aucun des nombreux envahisseurs ayant traversé cette région n'en a suspecté l'existence et il a pu ainsi être conservé jusqu'à nos jours.

Ce qui prouve l'insignifiance de la bâtisse en question, ce n'est pas seulement le manque des vestiges de culture, mais aussi la fragilité des fondements.

On voit à proximité, à 50 m. de l'endroit de la découverte, les restes d'une autre construction dont les blocs de pierre composant les fondements sont longs de 1.50 m. et larges de 1.30 m. Ils ont été trouvés, à une profondeur de 2 m., les fondements eux-mêmes ayant une épaisseur de 3 m. Sur ces fondements s'élèvent des restes de murs hauts de 2 m. et épais de 3 m. D'autres restes de murs, en pierres, épaisses de 2.45 m., se trouvent également à proximité. Le sol, dallé de briques, est conservé.

Non loin de là, dans un autre bâtiment, il y a un chapiteau de style corinthien, haut de 58 cm. et d'un diamètre de 50 cm. qui est également conservé. Il se trouve dans la cour d'un particulier où l'on a découvert sous terre des restes de vieux murs. Plus à l'est, il y a une colonne de marbre longue de 2.40 et d'un diamètre de 30 cm. cassée en deux et un chapiteau à côté.



Plan de la fouille

Dans un autre endroit on a trouvé un bassin en forme de cercle, d'un diamètre de 91 cm. et d'une profondeur de 31 cm. La pierre à l'intérieur forme des saillies imitant des colonnettes et, tout au milieu, est creusé un carré sur une profondeur de 10 cm. haut et large de 18 cm.

Dans la rivière, à l'endroit situé en face de la maison où les monnaies ont été trouvées, se dessinent nettement les fondements des maisons de Marcianopolis, ce qui montre que la rivière suivait, autrefois, un autre cours. Plus bas, près d'un moulin, gît, depuis des années, dans le lit de la rivière, une énorme colonne de marbre qui, probablement faisait partie de quelque magnifique bâtiment romain ou bien d'un temple païen. A 500 m. dans la direction est du village, on voit nettement, sur la crête d'un terrain élevé, les vestiges des fondements de l'enceinte dont Marcianopolis était entourée. Dans un fossé assez profond, creusé par les pluies torrentielles, on distingue nettement les contours de cette enceinte. Un grand bloc s'en est détaché et gît dans le fossé. Ici, l'épaisseur de l'enceinte est de 3.50 m.; elle est construite en pierres et enduite d'une couche de chaux mêlée de sable et de briques broyées.

Toutes les maisons du village sont bâties sur l'emplacement qui cache les ruines de Marcianopolis. Le sol y est composé d'un mélange de pierres, de tuiles et de terre brûlée, si bien qu'il est devenu tout à fait stérile et ce n'est que ça et là que l'on voit quelques arbrisseaux.

Nous trouvons qu'on a commis une grave erreur en permettant de bâtir sur les ruines de l'ancienne ville. En effet, ceux qui bâtissent détruisent involontairement des constructions et des temples anciens. Et puis, un jour ou l'autre, l'étude de Marcianopolis s'imposera et alors on sera forcé de détruire les nouveaux bâtiments pour permettre de chercher dans le sous-sol les vestiges de ceux qui les ont précédés longtemps avant.

J'ai fait la classification des monnaies de la trouvaille d'après le système de Cohen. La trouvaille comprend des pièces provenant de 59 empereurs et impératrices. Les plus anciennes pièces sont celles de M. Antoine et la plus récente est l'unique pièce du fils de Trajan Dèce, Hérénnius. Le trésor a dû être enfoui dans la cave au milieu du III<sup>e</sup> siècle, lors de l'invasion des Goths. Les Romains doivent avoir incendié exprès la bâtisse, après avoir évacué la ville, pour cacher les traces du trésor qu'ils ne pouvaient pas emporter avec eux.

Il faut noter que toutes les pièces de la trouvaille sont très bien conservées. Il y a même beaucoup de pièces des empereurs successeurs de M. Aurèle qui sont à fleur de coin. Certaines pièces présentent des variations de celles de Cohen. Il y a aussi des pièces inconnues à Cohen que j'ai présentées en partie sur les planches II — V. Sur la première planche on voit le trésor en masse dans une vitrine et l'une de deux jarres.

## LISTE DES EMPEREURS

		Sofia	Varna	Total
1	M. Antoine . . . . .	29	—	29
2	Néron . . . . .	89	13	102
3	Galba . . . . .	42	8	50
4	Othon . . . . .	40	7	47
5	Vitellius . . . . .	112	22	134
6	Vespasien . . . . .	1480	245	1725
7	Vespasien, Tite et Domitien . . . . .	5	1	6
8	Titus . . . . .	372	59	431
9	Julia Titi . . . . .	12	—	12
10	Domitien . . . . .	561	71	632
11	Nerva . . . . .	281	42	323
12	Trajan . . . . .	4498	719	5217
13	Plotine . . . . .	4	—	4
14	Marciane . . . . .	4	—	4
15	Matidie . . . . .	3	—	3
16	Adrien . . . . .	5054	854	5908
17	Sabine . . . . .	535	88	623
18	Aelius . . . . .	132	24	156
19	Antonin le Pieux . . . . .	6619	1115	7734
20	Antonin le Pieux et M. Aurèle . . . . .	195	30	225
21	Faustine mère . . . . .	3557	601	4158
22	Marc Aurèle . . . . .	6596	1120	7716
23	Faustine jeune . . . . .	2989	515	3504
24	Lucius Verus . . . . .	1105	220	1325
25	Lucille . . . . .	893	156	1049
26	Commode . . . . .	2676	470	3146
27	Crispine . . . . .	489	107	596
		<b>38372</b>	<b>6487</b>	<b>44859</b>



		Sofia	Varna	Total
		38372	6487	44859
28	Pertinax . . . . .	53	1	54
29	Dide Julien . . . . .	10	1	11
30	Manlia Scantilla . . . . .	2	—	2
31	Didia Clara . . . . .	2	—	2
32	Albin . . . . .	163	21	184
33	Septime Sévère . . . . .	6220	1036	7256
34	Sévère, Caracalla et Géta . . . . .	1	—	1
35	Julie Domne . . . . .	2956	453	3409
36	Julie Domne et Géta . . . . .	1	—	1
37	Caracalla . . . . .	4865	864	5729
38	Caracalla et Géta . . . . .	—	1	1
39	Plautille . . . . .	434	73	507
40	Géta . . . . .	1883	286	2169
41	Macrin . . . . .	279	51	330
42	Diaduménien . . . . .	66	18	84
43	Elagabale . . . . .	3324	686	4010
44	Julia Paula . . . . .	196	42	238
45	Aquilia Sévère . . . . .	70	1	71
46	Julia Soémias . . . . .	366	81	447
47	Julia Maesa . . . . .	898	243	1141
48	Alexandre Sévère . . . . .	5544	1303	6847
49	Orbiane . . . . .	72	—	72
50	Julie Mamée . . . . .	1234	288	1522
51	Maximin I . . . . .	1449	272	1721
52	Pauline . . . . .	1	—	1
53	Maxime . . . . .	15	1	16
54	Gordien d'Afrique père . . . . .	1	—	1
55	Gordien d'Afrique fils . . . . .	1	—	1
56	Balbin . . . . .	13	2	15
57	Pupien . . . . .	7	1	8
58	Gordien III le Pieux . . . . .	231	49	280
59	Trajan Dèce . . . . .	3	—	3
60	Hérennius . . . . .	1	—	1
61	Diverses . . . . .	50	—	50
	Total . .	68783	12261	81044

## LÉGENDES DES REVERS

Empereur	L é g e n d e s	Catalogue Cohen	Sofia	Varna	Total
M. Antoine	Leg. II . . . . .	I 41 27	1	—	1
	Leg. VII . . . . .	" 34	1	—	1
	Leg. XI . . . . .	" 39	1	—	1
	Leg. XXI . . . . .	" 42 58	2	—	2
	Leg. VI (restituées par. M. Aurèle et L. Verus) . . . . .	" 46 83	20	—	20
	Frustes . . . . .	—	4	—	4
			29	—	29
Néron	Augustus augusta . . . . .	I 281 43	3	—	3
	Augustus germanicus . . . . .	" 282 45	2	1	3
	Iuppiter custos . . . . .	" 287 119	21	2	23
	" " . . . . .	" 288 121	15	—	15
	Roma . . . . .	" 296 258	2	—	2
	Salus . . . . .	" 300 314	30	6	36
	" " . . . . .	" 318	2	—	2
	" " . . . . .	" 319	3	—	3
	" " . . . . .	" 320	3	1	4
Vesta . . . . .	" 301 335	5	1	6	
Sans légende . . . . .	" 303 356	3	2	5	
			89	13	102
Galba	Divia augusta . . . . .	I 322 52	3	—	3
	" " . . . . .	" 323 55	5	2	7
	" " . . . . .	" 58	1	—	1
	Hispania Var. <sup>1)</sup> . . . . .	" 324 82	1	1	2
			10	3	13

<sup>1)</sup> (IMP. SER.) GALBA, sans AVG.

Empereur	Légendes	Catalogue	Sofia	Varna	Total
			10	3	13
Galba	Roma renasc . . . . .	I 333 200	1	—	1
"	" " . . . . .	" 203	1	—	1
"	Roma renasces . . . . .	" 208	1	1	2
"	Salus gen. humani . . . . .	" 335 236	4	—	4
"	S. p. q. r. ob. c. s. Var. <sup>1)</sup> . . . . .	" 337 285	22	3	25
"	Victoria p. r. . . . .	" 340 328	1	1	2
"	" " . . . . .	" 330	1	—	1
"	Virtus Var. <sup>2)</sup> . . . . .	" 341 344	1	—	1
			42	8	50
Othon	Pax orbis terrarum . . . . .	I 352	3	2	3
"	" " Var. <sup>3)</sup> . . . . .	" 5	1	—	1
"	Pont. max. . . . .	" 7	1	—	1
"	" " . . . . .	" 8	1	—	1
"	" " . . . . .	" 353	9	4	1
"	" " . . . . .	" 11	1	—	1
"	" " . . . . .	" 12	1	—	1
"	Securitas p. r. . . . .	" 15	25	—	25
"	" " . . . . .	" 17	—	2	2
"	" " . . . . .	" 19	1	—	1
"	Victoria Othonis . . . . .	" 354	24	2	1
"	" " . . . . .	" 27	1	—	1
			40	7	47
Vitellius	Concordia p. r. . . . .	I 357	18	22	6
"	" " . . . . .	" 20	2	—	2
"	" " . . . . .	" 21	3	1	4
"	Fides exercituum . . . . .	" 359	36	—	1
"	Iuppiter victor . . . . .	" 44	2	—	2
"	Iuppiter victor . . . . .	" 45	1	—	1
"	Libertas restituta . . . . .	" 47	17	2	19
			47	10	57

1) IMP. SER. GALBA AVG. Sa tête nue à droite, au lieu de GALBA AVG. sa tête aurée à droite.

2) Sa tête aurée à gauche au lieu à droite.

3) Sa tête aurée à droite au lieu à gauche.

Empereur	Légendes	Catalogue	Sofia	Varna	Total
Vitellius	Libertas restituta . . . . .	I 395 48	47	10	57
	" Pont. maxim. . . . .	" 361 72	2	1	3
	" S. p. q. r. ob. s. c. . . . .	" 363 86	20	2	22
	" XV. vir. sacr. fac. . . . .	" 365 111	3	1	4
	" " Var. <sup>1)</sup> . . . . .	" 111	16	5	21
	" " Var. <sup>2)</sup> . . . . .	" 112	3	—	3
	" " Var. <sup>3)</sup> . . . . .	" 114	3	1	4
	" " . . . . .	" 115	12	—	12
	" Sans légende . . . . .	" 117	2	—	2
	" " " . . . . .	" 119	1	—	1
	" " " . . . . .	" 120	1	1	2
	" " " . . . . .	" 121	2	—	2
				—	1
			<b>112</b>	<b>22</b>	<b>134</b>
Vespasien	Annona aug. . . . .	I 370 28	48	5	53
	" " . . . . .	" 30	13	—	13
	" Augur. pon. max. . . . .	" 371 42	1	—	1
	" Augur. tri. pot. . . . .	" 43	27	9	36
	" " " . . . . .	" 45	84	13	97
	" Ceres august. . . . .	" 372 54	11	2	13
	" " (Var. Tête l. à g.) . . . . .	" 54	—	1	1
	" Concordia augusti . . . . .	" 373 74	11	4	15
	" Cos. iter. fort. red. . . . .	" 374 84	23	2	25
	" Cos. iter. tr. pot. . . . .	" 375 87	16	—	16
	" " " " . . . . .	" 88	—	2	2
	" " " " . . . . .	" 90	3	—	3
	" Cos. V . . . . .	" 376 103	—	1	1
	" " . . . . .	" 106	1	1	2
	" Cos. V . . . . .	" 110	1	1	2
" Cos. VI . . . . .	" 113	5	10	15	
" Cos. VII . . . . .	" 115	4	—	4	
			<b>248</b>	<b>51</b>	<b>299</b>

<sup>1)</sup> Sa tête nue à droite, au lieu de sa tête laurée à droite.

<sup>2)</sup> A. VITELLIVS GERMAN. IMP. TR. P. au lieu de A. VITELLIVS IMP. GERMAN. TR. P.

<sup>3)</sup> A. VITELLIVS GERMAN. IMP. TR. P. au lieu de A. VITELLIVS IMP. GERMAN. TR. P.

Empereur	Légendes	Catalogue	Sofia	Varna	Total
			248	51	299
Vespasien	Cos. VII Var. <sup>1)</sup> . . . . .	I 377 120	1	—	1
"	" . . . . .	" 121	52	—	52
"	" . . . . .	" 122	4	2	6
"	Cos. VIII . . . . .	" 125	46	3	49
"	" . . . . .	" 126	—	1	1
"	" . . . . .	" 127	1	—	1
"	" . . . . .	" 129	1	—	1
"	" . . . . .	" 133	24	—	24
"	" Var. <sup>2)</sup> . . . . .	" 134	6	1	7
"	" Var. <sup>3)</sup> . . . . .	" 135	—	4	4
"	" . . . . .	" 136	1	1	2
"	" . . . . .	" 378 137	1	—	1
"	Ex s. c. . . . .	" 144	10	2	12
"	" . . . . .	" 146	4	1	5
"	" . . . . .	" 149	6	2	8
"	Fides publ. . . . .	" 380 164	9	3	12
"	Imp. XIX . . . . .	" 383 213	17	2	19
"	" . . . . .	" 214	2	—	2
"	" . . . . .	" 215	6	2	8
"	" . . . . .	" 216	27	4	31
"	" . . . . .	" 384 219	1	—	1
"	lovis custos . . . . .	" 222	53	14	67
"	" . . . . .	" 223	3	3	6
"	" . . . . .	" 226	47	1	48
"	Iudaea . . . . .	" 386 243	1	—	1
"	Iudaea devicta . . . . .	" 389 280	1	—	1
"	Paci augustae . . . . .	" 394 358	3	—	3
"	Pon. max. . . . .	" 395 361	—	3	3
"	Pon. max. tr. p. cos. V . . . . .	" 362	64	11	75
"	" " " " " . . . . .	" 363	4	—	4
"	" " " " " . . . . .	" 364	53	8	61
"	" " " " " . . . . .	"	696	119	815

1) La tête de l'aigle est tournée à droite au lieu à gauche.

2) IMP. CAESAR VESPASIANVS AVG. au lieu de IMP. GRES. VESP. AVG. P. M

3) VESPASIANVS au lieu de VESP.

Empereur	Légendes	Catalogue	Sofia	Varna	Total
			696	119	815
Vespasien	Pon. max. tr. p. cos. VI . . . . .	I 395 366	1	38	39
"	" " " " " " . . . . .	" 367	53	—	12
"	" " " " " " . . . . .	" 368	21	2	23
"	" " " " " " . . . . .	" 369	5	—	5
"	" " " " " " . . . . .	" 371	190	—	190
"	" " " " " cos. VII . . . . .	" 396 373	3	—	3
"	Pontif. maxim. . . . .	" 397 386	2	—	2
"	" " Var. <sup>1)</sup> . . . . .	" 386	104	—	104
"	" " . . . . .	" 387	—	13	13
"	" " . . . . .	" 390	5	6	11
"	Salus aug . . . . .	" 401 431	13	3	16
"	" " . . . . .	" 432	15	—	15
"	S. c. . . . .	" 406 497	59	—	59
"	S. p. q. r. . . . .	" 408 516	5	1	6
"	" " . . . . .	" 517	1	—	1
"	Tr. pot. X cos. VIII . . . . .	" 411 552	7	—	7
"	" " " " . . . . .	" 553	1	1	2
"	Tr. pot. X cos. VIII . . . . .	" 554	4	2	6
"	" " " " . . . . .	" 556	4	—	4
"	" " " " . . . . .	" 559	9	—	9
"	Tri. pot. . . . .	" 561	26	6	32
"	" " " " . . . . .	" 563	6	1	7
"	Tri. pot. II cos. III p. p. . . . .	" 564	1	—	1
"	" " " " . . . . .	" 412 566	19	—	19
"	Vesta . . . . .	" 573	—	4	4
"	" " " " . . . . .	" 413 574	33	—	33
"	Victoria augusti . . . . .	" 416 618	28	6	34
	Inconnues à Cohen				
IMP. CAESAR VES- PASIANVS AVG. Sa tête laurée à droite	COS. ITER. TR. POT. La Paix assise à gauche, tenant une branche d'olivier et un caducée. <i>Pl. II. I.</i>	I 375	175	27	202
			<b>1445</b>	<b>229</b>	<b>1674</b>

<sup>1)</sup> IMP. CAES. VESP. AVG. CENS. au lieu de IMP. CAESAR. VESP. AVG.

Empereur	Légendes	Catalogue	Sofia	Varna	Total
			1445	229	1674
IMP. CAESAR VES- PASIANS AVG. Sa tête laurée à droite	Même légende. L'Équité debout à gauche, tenant les balances et un sceptre. <i>Pl. II. 2.</i> . . . . .	1 375	13	2	15
"	Même légende. La Paix ou la Félicité debout à gauche, tenant une branche d'olivier et un ca- ducée <i>Pl. II. 3.</i> . . . . .	" 375	17	—	17
"	TR. POT. X COS. VIII. Cérés assise à gauche, tenant deux pavots et une torche. <i>Pl. II. 4.</i> . . . . .	" 411	4	—	4
Sa tête laurée à gauche	Même.	" 411	1	—	1
IMP. CAES. VESP. AVG. P. M. Sa tête laurée à droite	TRI. POT. II COS. III P. P. La Félicité assise à gauche, tenant un rameau et un caducée. . . . .	" 410	—	6	6
DIVVS AVG VSTVS VESPASIANVS. Sa tête laurée à dr.	Sans légende. Deux bustes de capricornes contrposés . . . . .	" 418	—	8	8
			1480	245	1725
Vespasien, Tite et Do- mitien	Cesar aug. f. cos. caesar aug. f. pr. .	1 424 5	5	1	6
Titus	Annona aug. . . . .	" 430 17	4	1	5
"	Bonus eventus augusti . . . . .	" 431 25	5	2	7
"	Ceres august. Var. <sup>1)</sup> . . . . .	" 31	7	—	7
"	Cos. V . . . . .	" 434 57	3	—	3
"	" . . . . .	" 59	—	2	2
"	" . . . . .	" 60	7	—	7
"	" . . . . .	" 65	—	1	1
"	Cos. VI . . . . .	" 66	3	—	3
			29	6	35

<sup>1)</sup> Cohen Ceres aug.



Empereur	Légendes	Catalogue	Sofia	Varna	Total
			29	6	35
Titus	Cos. VIII Var. <sup>1)</sup> . . . . .	I 434 66	1	—	1
"	Cos. VI . . . . .	" 67	2	—	2
"	Imp. XIII . . . . .	" 437 104	3	1	4
"	lovis custos . . . . .	" 106	17	6	23
"	Nep. red. . . . .	" 440 121	4	—	4
"	Pontif. maxim . . . . .	" 443 158	2	1	3
"	Pontif. tr. p. cos. III . . . . .	" 160	—	2	2
"	" " " " " . . . . .	" 161	2	1	3
"	" " " cos. IIII . . . . .	" 162	13	4	17
"	" " " cos. V . . . . .	" 164	1	—	1
"	Pontif. tr. pot. . . . .	" 167	1	—	1
"	Pontif. tri. pot. . . . .	" 169	1	—	1
"	Tr. p. VIII imp. XIII cos. VII p. p. . . . .	" 452 268	14	4	18
"	" " " " " " . . . . .	" 270	4	—	4
"	" " " " " " . . . . .	" 272	3	3	6
"	" " " " " " . . . . .	" 272	5	—	5
"	" imp. XV cos. VII p. p. Var. <sup>2)</sup> . . . . .	" 276	3	—	3
"	" imp. XIII cos. VII . . . . .	" 278	7	—	7
"	" " " cos. VII p. p. . . . .	" 280	5	—	5
"	" " " " " " . . . . .	" 453 282	3	—	3
"	" imp. XV . . . . .	" 284	1	—	1
"	" " " " " " . . . . .	" 287	7	—	7
"	" " " " " " . . . . .	" 294	4	—	4
"	" " " " " " . . . . .	" 295	3	—	3
"	" " " " " " . . . . .	" 295	4	—	4
"	" " imp. XIII cos. VII p. p. Var. <sup>3)</sup> . . . . .	" 295	1	—	1
"	" " imp. XIII cos. VII Var. <sup>4)</sup> . . . . .	" 295	1	—	1
"	Tr. p. IX imp. XV cos. VIII p. p. . . . .	" 454 301	37	1	38
"	" " " " " " . . . . .	" 304	2	2	4
"	" " " " " " . . . . .	" 306	6	1	7
			185	32	217

<sup>1)</sup> Cohen COS. VI. e.

<sup>2)</sup> Cohen imp. XIII. :

<sup>3)</sup> Cohen imp. XV.

<sup>4)</sup> Cohen imp. XV. COS VII p. p.

Empereur	Légendes	Catalogue	Sofia	Varna	Total
			185	32	217
Titus	Tr. p. IX imp. XV cos. VIII p. p. . . .	I 454 307	2	—	2
"	" " " " . . .	309	38	5	43
"	" " " " . . .	310	4	—	4
"	" " " " . . .	455 313	43	—	43
"	" " " " . . .	314	3	8	11
"	" " " " . . .	454 311	2	5	7
"	" " " " . . .	455 316	26	—	26
"	" " " " . . .	318	25	1	26
"	" " " " . . .	319	1	—	1
"	" " " " . . .	321	19	5	24
"	" " " " Var. <sup>1)</sup> . . .	321	3	—	3
"	" " " " . . .	323	3	—	3
"	Tr. pot. VIII cos. VII . . . . .	456 332	6	1	7
"	" " " " . . . . .	333	4	—	4
"	" " " " . . . . .	334	4	2	6
"	" " " " Var. <sup>2)</sup> . . . . .	334	2	—	2
"	Sans légende (Var. t. laurée) . . . .	460 392	2	—	2
			372	59	431
Julia Titi	Venus aug. . . . .	I 466 13	3	—	3
"	Venus august. . . . .	" 14	8	—	8
"	Vesta . . . . .	" 467 16	1	—	1
			12	—	12
Domitien	Ceres august. . . . .	I 472 30	12	3	15
"	Cos. IIII . . . . .	" 474 47	53	6	59
"	Cos. V . . . . .	" 49	29	3	32
"	" " " " . . . . .	" 51	31	2	33
"	Cos. VII des. VIII Var. <sup>3)</sup> . . . . .	" 56	1	—	1
"	" " " " p. p. . . . .	" 475 63	1	—	1
			127	14	141

<sup>1)</sup> De chaque côté sur le trepied il y a un corbeau qui manque chez Cohen.

<sup>2)</sup> IMP. T. CAESAR VESPASIANVS AVG. au lieu de T. CAESAR IMP. VESPASIANVS.

<sup>3)</sup> IMP. CAES. DOMITIANVS AVG. P. M. au lieu de AVG. PONT.

Empereur	Légendes	Catalogue	Sofia	Varna	Total
			127	14	141
Domitien	Cos. XIII lud. saec. fec. . . . .	I 475 70	1	—	1
"	Imp. XI cos. XII cens. p. p. p. .	" 489 193	2	—	2
"	" " " " " " .	" 196	1	—	1
"	" XII " VII " " " .	" 204	1	—	1
"	Imp. XIII cos. XII cens. p. p. p. Var. <sup>1)</sup>	" 208	1	—	1
"	Imp. XIII cos. XIII cens. p. p. p.	" 490 213	1	—	1
"	" " " " " " .	" 215	1	—	1
"	" " " " " " .	" 222	1	—	1
"	Imp. XIII cos. XIII cens. p. p. p.	" 491 233	4	1	5
"	" " " " " " .	" 234	2	—	2
"	" " " " " " .	" 235	5	—	5
"	" " " " " " .	" 236	2	—	2
"	Imp. XVII cos. XIII cens. p. p. p.	" 492 244	2	—	2
"	" " " " " " .	" 245	1	—	1
"	" " " " " " .	" 247	1	—	1
"	Imp. XIX " " " " " " .	" 493 250	6	1	7
"	" " " " " " .	" 251	4	—	4
"	" " " " " " .	" 252	4	—	4
"	" " " " " " .	" 253	3	—	3
"	Imp. XXI cos. XIII cens. p. p. p.	" 255	1	—	1
"	" " " " " " .	" 256	1	—	1
"	" " " " " " .	" 258	1	—	1
"	" " cos. XV " " " " .	" 259	3	1	4
"	" " " " " " .	" 260	2	—	2
"	" " " " " " .	" 261	2	—	2
"	" cos. XIII cens. p. p. p. Var. <sup>2)</sup>	" 261	1	—	1
"	" cos. XV " " " " " " .	" 494 262	4	2	6
"	" " " " " " " " .	" 263	6	1	7
"	" " " " " " " " .	" 264	1	—	1
"	" " " " " " " " .	" 265	2	—	2
"	" cos. XVI " " " Var. <sup>3)</sup>	" 265	1	—	1
			195	20	215

<sup>1)</sup> Cohen IMP. XIII.

<sup>2)</sup> Cohen COS. XV.

<sup>3)</sup> Cohen COS. XV.

Empereur	Légendes	Catalogue	Sofia	Varna	Total
			195	20	215
Domitien	Imp. XXI cos. XV cens. p. p.	.I 494 266	2	—	2
"	" " " " "	" 267	4	—	4
"	" " " " "	" 268	2	—	2
"	" " " " "	" 269	2	—	2
"	" cos. XVI " " "	" 271	6	—	6
"	" " " " "	" 272	6	—	6
"	" " " " "	" 273	11	2	13
"	" " " " "	" 274	1	—	1
"	Imp. XXII " " " "	" 495 278	4	1	5
"	" " " " "	" 279	5	—	5
"	" " " " "	" 280	9	—	9
"	" " " " Var. <sup>1)</sup>	" 280	8	—	8
"	" " " " Var. <sup>2)</sup>	" 281	4	—	4
"	" " " " "	" 281	4	—	4
"	" " " " "	" 283	4	2	6
"	" " " " "	" 284	5	—	5
"	" cos. XVII " " "	" 286	3	—	3
"	" " " " "	" 287	6	3	9
"	" " " " "	" 288	1	1	2
"	" cos. XVI " " Var. <sup>3)</sup>	" 288	2	—	2
"	" cos. XVII " " "	" 496 289	1	—	1
"	" " " " "	" 290	3	—	3
"	" " " " "	" 291	4	—	4
"	" " " " "	" 292	4	—	4
"	" " " " "	" 293	3	—	3
"	" " " " "	" 294	1	—	1
"	Princeps inventut. . . . .	" 503 375	12	4	16
"	Princeps inventutis Var. <sup>4)</sup> . . . . .	" 377	1	—	1
"	" " " " " . . . . .	" 378	16	1	17
			329	34	363

1) TR. P. XIII au lieu de TR. P. XII.

2) TR. P. XI au lieu de TR. P. XII.

3) Cohen COS. XVII.

4) COS. VII au lieu de COS. VI.

Empereur	Légendes	Catalogue	Sofia	Varna	Total
			329	34	363
Domitien	Princeps inventutis. Var. <sup>1)</sup> . . . . .	I 503 381	12	1	13
"	" " . . . . .	" 384	18	—	18
"	" " . . . . .	" 386	—	5	5
"	" " . . . . .	" 504 389	12	—	12
"	" " . . . . .	" 390	—	2	2
"	" " . . . . .	" 393	22	2	24
"	" " . . . . .	" 395	5	—	5
"	" " Var. <sup>2)</sup> . . . . .	" 397	42	6	48
"	" " Var. <sup>3)</sup> . . . . .	" 399	19	4	23
"	Salus august. . . . .	" 505 412	1	—	1
"	Tr. p. cos. VII . . . . .	" 516 551	—	1	1
"	" " . . . . .	" 552	3	—	3
"	" " . . . . .	" 517 553	1	—	1
"	" " . . . . .	" 554	1	2	3
"	" " des. VIII p. p. . . . .	" 560	6	—	6
"	" " " " Var. <sup>4)</sup> . . . . .	" 560	1	—	1
"	" " " " . . . . .	" 564	6	—	6
"	" " " " Var. <sup>5)</sup> . . . . .	" 564	1	—	1
"	Tr. pot. cos. VIII p. p. Var. <sup>6)</sup> . . . . .	" 564	5	—	5
"	Tr. p. cos. VII des. VIII p. p. . . . .	" 518 568	6	2	8
"	" " " " . . . . .	" 570	5	—	5
"	" " " " Var. <sup>7)</sup> . . . . .	" 570	1	—	1
"	" " " " . . . . .	" 573	10	—	10
"	" " " " . . . . .	" 575	7	2	9
"	" " " " Var. <sup>8)</sup> . . . . .	" 575	1	—	1
			<b>514</b>	<b>61</b>	<b>575</b>

1) CAESAR DIVI F. DOMITIANVS COS. VII au lieu de CAESAR AVG. F. DOMITIANVS COS. VII

2) CAESAR DIVI F. DOMITIANVS COS. VII au lieu de CAESAR AVG. F. DOMITIANVS COS. VII.

3) CAESAR DIVI F. DOMITIANVS COS. VII au lieu de CAESAR AVG. F. DOMITIANVS COS. VII.

4) IMP. CAES. DOMITIANVS AVG. PONT. au lieu de AVG P. M.

5) IMP. CAES. DIVI VESP. F. DOMITIAN. AVG. P. M. au lieu de IMP. CAES. DOMITIANVS AVG. P. M.

6) Cohen TR. P. COS. VII. DES. VIII P. P.

7) IMP. CAES. DIVI VESP. F. DOMITIAN. AVG. P. M. au lieu de IMP. CAES. DOMITIANVS AVG. P. M.

8) IMP. CAES. DIVI VESP. F. DOMITIAN. AVG. P. M. au lieu de IMP. CAES. DOMITIANVS AVG. P. M.

Empereur	Légendes	Catalogue	Sofia	Varna	Total
			514	61	575
Domitien	Tr. p. cos. VII des. VIII p. p. Var. <sup>1)</sup>	II 518 575	—	1	1
"	" " " " " " " "	" 577	6	2	8
"	Tr. pot. cos. VIII p. p. . . . .	" 519 593	5	—	5
"	Tr. p. cos. VII des. VIII p. p. Var. <sup>2)</sup>	" 594	17	3	20
"	" " " " " " Var. <sup>3)</sup>	" 594	1	—	1
"	Tr. pot. cos. VIII p. p. . . . .	" 595	3	—	3
"	" " " " " " " "	" 596	3	1	4
"	Sans légendes . . . . .	" 524 664	11	—	11
	Légende grecque				
(ΔO) MITIANOC. .	OM(MONOIA?) La Paix assise à gauche, tenant uu rameau (?) et un sceptre . . . . .		1	—	1
Sa tête laurée à droite					
	Inconnues à Cohen				
IMP. CAES. DOMITIANVS AVG. P. M. Sa tête laurée à droite	TR. P. COS. VII DES. VIII P. P. Trépied surmonté d'un dauphin à droite. . . . .	" 517 —	—	3	3
			561	71	632
Nerva	Requitas august. . . . .	II 2 3	11	8	19
"	" " " " " " " "	" 6	34	—	34
"	Concordia exercitum. . . . .	" 3 16	5	4	9
"	" " " " " " " "	" 20	35	4	39
"	" " " " " " " "	" 25	8	—	8
"	" " " " " " " "	" 4 29	10	2	12
"	" " " " " " " "	" 6 48	27	7	34
"	Cos. III pater patriae . . . . .	" 51	7	—	7
"	Cos. III parter patriae . . . . .	" 7 59	4	—	4
"	Fortuna august. . . . .	" 66	52	7	59
"	" " " " " " " "	"	193	32	225

1) IMP. CAES. DIVI VESP. F. DOMITIAN. AVG. P. M. eu lieu de IMP. CAES. DOMITIANVS AVG. P. M  
2) Cohen RT. P. COS. VIII P. P.  
3) Sa tête laurée à gauche. Cohen TR. POT. COS. VIII P. P. Sa tête à droite.

Empereur	Légendes	Catalogue	Sofia	Varna	Total
			193	32	225
<b>Nerva</b>	Fortuna p. r. . . . .	II 8 76	4	—	4
"	" . . . . .	" 79	12	—	12
"	Imp. II cos. III design. IIII p. p.	" 83	2	1	3
"	" " " " " " " " " " " "	" 84	1	—	1
"	Imp. II cos. IIII p. p. . . . .	" 86	1	—	1
"	Imp. II cos. II p. p. Var. <sup>1)</sup> . . .	" 86	1	—	1
"	Imp. II cos. IIII p. p. . . . .	" 89	2	2	4
"	" " " " " " " " " " " "	" 9 91	6	—	6
"	" " " " " " " " " " " "	" 96	2	—	2
"	Justitia august. . . . .	" 10 101	4	—	4
"	Libertas publica . . . . .	" 106	11	3	14
"	" " " " " " " " " " " "	" 113	26	—	26
"	Salus publica . . . . .	" 12 132	3	—	3
"	" " " " " " " " " " " "	" 134	13	3	16
ΑΥΤΟΚΡΑΤ. ΝΕ- ΡΟΥΑΚ ΚΑΙΣΑΡ ΣΕΒΑΣΤ. Sa tête laurée à droite	Légende grecque ΥΠΑΤΟΥ ΤΡΙΤΟΥ. Chouette les ailes employées sur deux lites.	Mion. s. VII 3 8	—	1	1
			281	42	323
<b>Trajan</b>	Aet. aug. cos. V p. p. s. p. q. r. optimo princ. . . . .	II 18 3	30	4	34
"	Aet. aug. cos. V p. p. s. p. q. r. optimo principi . . . . .	" 18 4	2	—	2
"	Aet. aug. cos. V p. p. s. p. q. r. optimo principi . . . . .	" 18 5	7	—	7
"	Alim. ital. s. p. q. r. optimo principi	" 9	54	7	61
"	Arab. adg. " " " " " "	" 20 26	48	15	63
"	" " " " (Var. t. l.)	" 26	6	—	6
"	Conservatori patris patriae . . . .	" 23 47	3	—	3
"	Cos. V p. p. s. p. q. r. optimo princ.	" 25 63	29	4	33
			179	30	209

<sup>1)</sup> Cohen IMP. II. COS. IIII P. P.



Empereur	Légendes	Catalogue	Sofia	Varna	Total
Trajan	Cos. V p. p. s. p. q. r. optimo princ.	II 25 68	179	30	209
"	(Var. tête)	" 68	103	13	116
"	( " buste)	" 68	5	—	5
"	( " " )	" 26 69	2	—	2
"	( " tête)	" 69	116	—	116
"	( " buste)	" 74	2	14	16
"	( " " )	" 74	193	28	221
"	"	" 75	2	—	2
"	"	" 75	3	—	3
"	"	" 76	86	—	86
"	"	" 77	11	15	26
"	"	" 80	20	2	22
"	"	" 27 81	108	17	125
"	"	" 83	128	39	167
"	(Var. buste)	" 83	2	—	2
"	( " égide)	" 83	1	—	1
"	( " tête)	" 83	6	—	6
"	"	" 84	74	—	74
"	( " b. cui-rassé)	" 84	1	—	1
"	"	" 85	232	46	278
"	( " égide)	" 85	2	—	2
"	( " tête)	" 85	6	—	6
"	( " b. cui-rassé)	" 85	2	—	2
"	(Var. buste)	" 86	115	19	134
"	( " tête)	" 86	2	—	2
"	"	" 87	67	4	71
"	(buste)	" 89	95	17	112
"	(tête)	" 89	1	—	1
"	(Var. buste)	" 89	6	—	6
"	( " b. à gauche)	" 89	1	—	1
"	"	" 28 94	4	1	5
"	"	" 98	26	15	41
"	"	" 100	61	—	61
"	Cos. VI p. p. s. p. q. r.	" 29 103	9	2	11
"	"	" 105	9	—	9
			1680	262	1942

Empereur	Légendes	Catalogue	Sofia	Varna	Total
			1680	262	1942
Trajan	Cos. VI p. p. s. p. q. r. . . . .	•II 29 106	9	2	11
"	" " " . . . . .	" 108	6	2	8
"	" " " . . . . .	" 30 115	6	2	8
"	Dac. cap. cos. V p. p. s. p. q. r. optimo princ. . . . .	" 30 118	12	—	12
"	Dac. cap. cos. V p. p. s. p. q. r. optimo princ. . . . .	" 31 120	82	9	91
"	Dac. cap. cos. V p. p. s. p. q. r. optimo princ. (Var. t. laurée) . .	" 120	3	—	3
"	Dac. cap. cos. V p. p. s. p. q. r. optimo princ. . . . .	" 121	35	6	41
"	Dac. cap. cos. V p. p. s. p. q. r. optimo princ. (Var. tête) . . .	" 121	3	—	3
"	Dacicus cos. III p. p. Var. <sup>1)</sup> . . .	" 128	1	—	1
"	Danuvius cos. V p. p. s. p. q. r. optimo princ. . . . .	" 32 136	15	3	18
"	Divus pater Traian . . . . .	" 33 140	37	6	43
"	Fort. red. cos. VI p. p. s. p. q. r.	" 34 149	5	1	6
"	Fort. red. parthico p. m. tr. p. cos. VI p. p. s. p. q. r. (Var. égide)	" 150	3	—	3
"	Fort. red. parthico p. m. tr. p. cos. VI p. p. s. p. q. r. (Var. paludam.)	" 150	67	6	73
"	Fort. red. p. m. tr. p. cos. VI p. p. s. p. q. r. Var. <sup>2)</sup> . . . . .	" 152	2	2	4
"	Fort. red. p. m. tr. p. cos. VI p. p. s. p. q. r. . . . .	" 154	102	20	122
"	Fort. red. p. m. tr. p. cos. VI p. p. s. p. q. r. Var. <sup>3)</sup> . . . . .	" 154	4	—	3
"	Fort. red. s. p. q. r. optimo principi	" 156	11	2	17
"	Parthico p. m. tr. p. VI p. p. s. p. q. r.	" 38 188	6	1	4
			2089	324	2413

<sup>1)</sup> Victoire marchant à gauche et tenant une couronne et une palme, au lieu de Victoire debout de face sur une proue de vaisseau etc.

<sup>2)</sup> GER. DAC. PARTHICO. Cohen sans PARTHICO.

<sup>3)</sup> GER. DAC. PARTHICO. Cohen sans PARTHICO.

Empereur	Légendes	Catalogue	Sofia	Varna	Total
			2089	324	2413
Trajan	Parthico p. m. tr. p. cos. VI p. p. s. p. q. r.	II 38 190	36	11	47
"	" " " " " " " "	" 39 191	52	8	60
"	" " " (Var. b. cuirassé)	" 191	1	—	1
"	" " " ( " égide)	" 191	6	—	6
"	" " " " " " " "	" 192	1	—	1
"	" " " " " " " "	" 193	53	9	62
"	" " " " " " " "	" 196	20	4	24
"	Pax cos. V p. p. s. p. q. r. optimo princ.	" 197	1	—	1
"	Pax. s. p. q. r. optimo principi	" 198	3	—	3
"	" " " " " " " "	" 198	2	—	2
"	" " " (Var. tête)	" 198	1	—	1
"	" " " Var. 1) . . .	" 199	22	3	25
"	Piet. cos. V p. p. s. p. q. r. optimo princ.	" 199	4	2	6
"	" " " (Var. tête)	" 199	4	2	6
"	" " " " " " " "	" 40 200	1	—	1
"	Piet. s. p. q. r. optimo principi . . .	" 201	3	—	3
"	" " " optimo principi . . .	" 203	18	—	18
"	P. m. tr. p. cos. II p. p. . . . .	" 206	28	1	29
"	" " " " " " " "	" 206	2	—	2
"	" " " (Var. buste)	" 206	1	—	1
"	" " " ( " égide)	" 206	1	—	1
"	" " " " " " " "	" 41 209	19	2	21
"	" " " " " " " "	" 210	2	—	2
"	" " " " " " " "	" 212	8	4	12
"	" " " " " " " "	" 213	21	4	25
"	" " " " " " " "	" 214	18	10	28
"	" " " cos. III p. p. (Var. tête)	" 214	2	—	2
"	" " " ( " buste)	" 214	2	—	2
"	" " " ( " b. cuirassé)	" 214	1	—	1
"	" " " " " " " "	" 216	2	—	2
"	" " " " " " " "	" 42 222	11	1	12
"	" " " (Var. buste)	" 222	6	—	6
"	" " " " " " " "	" 223	15	5	20
"	" " " Var. 2) (buste)	" 226	3	—	3
"	" " " " " " " "	" 227	16	4	20
"	" " " " " " " "	"			
			2468	392	2860

1) COS. V. P. P. au lieu de COS. VI P. P.  
 2) Chez Cohen argent quinaire.

Empereur	Légendes	Catalogue	Sofia	Varna	Total
			2468	392	2860
Trajan	P. m. tr. p. cos. IIII p. p. (Var. buste)	II 42 228	32	1	33
"	" " " " ( " tête)	" 228	23	—	23
"	" " " " ( " " )	" 229	9	13	22
"	" " " " ( " b.cuirassé)	" 229	2	—	2
"	" " " " . . . . .	" 43 234	27	19	46
"	" " cos. V p. p. (Var.) .	" 234	—	2	2
"	" " cos. IIII p. p. . . . .	" 236	31	—	31
"	" " " " . . . . .	" 237	—	2	2
"	" " " " . . . . .	" 238	—	2	2
"	" " " " . . . . .	" 239	5	1	6
"	" " " " . . . . .	" 240	46	10	56
"	" " " " (Var. buste)	" 240	22	—	22
"	" " " " ( " " )	" 241	—	7	7
"	" " " " ( " " )	" 242	37	8	45
"	" " " " ( " tête)	" 242	38	—	38
"	" " " " ( " b.cuirassé)	" 242	1	—	1
"	" " " " . . . . .	" 44 243	—	1	1
"	" " " " (Var. tête)	" 244	30	—	30
"	" " " " ( " buste)	" 244	34	—	34
"	" " " " . . . . .	" 246	1	—	1
"	" " " " (Var. tête)	" 247	9	3	12
"	" " " " ( " buste)	" 247	8	1	9
"	" " " " . . . . .	" 248	9	2	11
"	" " " " (Var. buste)	" 248	1	—	1
"	" " cos. V p. p. . . . .	" 45 255	4	—	4
"	" " " " . . . . .	" 256	3	1	4
"	" " " " . . . . .	" 260	2	—	2
"	" " " " (Var. tête)	" 260	1	—	1
"	" " " " . . . . .	" 261	3	—	3
"	" " cos. VI p. p. s. p. q. r.	" 46 266	3	—	3
"	" " " " " " " "	" 269	1	—	1
"	" " " " " " " "	" 269	111	—	111
"	" " " " (Var. égide)	" 269	5	—	5
"	" " " " " " " "	" 270	—	16	16
			2966	481	3447

Empereur	Légendes	Catalogue	Sofia	Varna	Total
			2966	481	3447
Trajan	P. m. tr. p. cos. VI p. p. s. p. q. r.	II 46 271	29	9	38
"	" " " " "	" 272	28	1	29
"	" " " " "	" 274	77	8	85
"	" " " " "	" 276	121	25	146
"	" " " " "	" 277	24	4	28
"	" " " " "	" 47 278	91	29	120
"	P. m. tr. p. cos. VI p. p. s. p. q. r. (Var. égide)	" 279	4	—	4
"	" " " " " . . . . .	" 279	2	—	2
"	" " " " " . . . . .	" 280	24	—	24
"	" " " " " . . . . .	" 284	15	2	17
"	Pont. max. tr. pot. cos. II . . . . .	" 48 288	15	4	19
"	" " " " " . . . . .	" 291	3	—	3
"	" " " " " . . . . .	" 292	—	3	3
"	" " " " " . . . . .	" 295	20	1	21
"	" " " " " . . . . .	" 294	—	1	1
"	" " " " " . . . . .	" 49 301	41	3	44
"	" " " " (Var. égide)	" 301	1	—	1
"	" " " " " . . . . .	" 302	36	10	46
"	Pro aug. p. m. tr. p. cos. VI p. p. s. p. q. r.	" 308	2	—	2
"	Provid. p. m. tr. p. cos. VI p. p. s. p. q. r.	" 50 315	1	8	9
"	Provid. Parthico p. m. tr. p. cos. VI p. p. s. p. q. r. . . . .	" 313	1	8	9
"	Provid. Parthico p. m. tr. p. cos. VI p. p. s. p. q. r. . . . .	" 314	66	—	66
"	Provid. Parthico p. m. tr. p. cos. VI p. p. s. p. q. r. (Var. égide)	" 314	7	—	7
"	Provid. p. m. tr. p. cos. VI p. p. s. p. q. r.	" 317	67	—	67
"	" " " " " II p. p. (Var. égide)	" 319	1	—	1
"	Salus aug. Parthico p. m. tr. p. cos. VI p. p. . . . . .	" 53 332	9	—	9
"	S. p. q. r. optimo principi . . . . .	" 56 366	5	2	7
"	" " " " " . . . . .	" 57 371	8	1	9
"	" " " " " . . . . .	" 372	41	6	47
"	" " " " " . . . . .	" 376	2	—	2
			3707	606	4313

Empereur	Légendes				Catalogue	Sofia	Varna	Total
						3707	606	4313
Trajan	S.	p.	q.	r. optimo principi . . .	II 57 377	2	—	2
"	"	"	"	" . . . . .	" 58 378	23	5	28
"	"	"	"	" (Var. tête)	" 378	1	—	1
"	"	"	"	" . . . . .	" 379	1	—	1
"	"	"	"	" (Var. égide)	" 59 394	17	—	17
"	"	"	"	" (b. lauré)	" 394	8	5	13
"	"	"	"	" (b. cuirassé)	" 394	1	—	1
"	"	"	"	" Var. <sup>1)</sup>	" 394	1	—	1
"	"	"	"	" . . . . .	" 395	5	—	5
"	"	"	"	" . . . . .	" 396	—	1	1
"	"	"	"	" . . . . .	" 398	63	7	70
"	"	"	"	" (Var. tête)	" 60 400	10	4	14
"	"	"	"	" (Var. buste)	" 400	17	—	17
"	"	"	"	" (Var. tête)	" 402	17	3	20
"	"	"	"	" (Var. buste)	" 402	23	—	23
"	"	"	"	" . . . . .	" 403	—	5	5
"	"	"	"	" . . . . .	" 404	58	—	58
"	"	"	"	" . . . . .	" 405	3	—	3
"	"	"	"	" . . . . .	" 412	27	7	34
"	"	"	"	" (Var. tête)	" 412	1	—	1
"	"	"	"	" . . . . .	" 61 413	—	1	1
"	"	"	"	" . . . . .	" 417	27	8	35
"	"	"	"	" . . . . .	" 418	4	—	4
"	"	"	"	" . . . . .	" 62 425	8	2	10
"	"	"	"	" . . . . .	" 426	12	—	12
"	"	"	"	" . . . . .	" 431	5	—	5
"	"	"	"	" . . . . .	" 64 450	1	—	1
"	"	"	"	" . . . . .	" 451	1	1	2
"	"	"	"	" . . . . .	" 455	13	1	14
"	"	"	"	" . . . . .	" 458	1	—	1
"	"	"	"	" . . . . .	" 65 462	17	1	18
"	"	"	"	" . . . . .	" 467	33	7	40
"	"	"	"	" . . . . .	" 66 476	—	2	2
						<b>4107</b>	<b>666</b>	<b>4773</b>

<sup>1)</sup> Son buste lauré et drapé à gauche, au lieu à droit e.

Empereur	Légendes	Catalogue	Sofia	Varna	Total
			4107	666	4773
Trajan	S. p. q. r. optimo principi . . . . .	Il 66 481	21	—	21
"	" " " " (Var.tête)	" 481	2	—	2
"	" " " " . . . . .	" 483	5	1	6
"	" " " " . . . . .	" 68 497	40	5	45
"	" " " " . . . . .	" 70 514	9	—	9
"	" " " " . . . . .	" 515	10	—	10
"	" " " " (tête)	" 72 529	25	8	33
"	" " " " (buste)	" 529	18	—	18
"	" " " " . . . . .	" 530	3	—	3
"	" " " " . . . . .	" 537	20	6	26
"	" " " " . . . . .	" 538	8	—	8
"	" " " " . . . . .	" 76 558	36	5	41
"	" " " " . . . . .	" 77 571	14	—	14
"	" " " " . . . . .	" 577	46	8	54
"	" " " " Var. <sup>1)</sup>	" 577	1	—	1
"	Tr. p. cos. II p. p. . . . . .	" 79 589	6	1	7
"	" " " " . . . . .	" 592	12	—	12
"	" " " " . . . . .	" 594	—	1	1
"	Tr. p. cos. III p. p. Var. <sup>2)</sup>	" 596	2	1	3
"	Vesta cos. V p. p. s. p. q. r. optimo princ . . . . .	" 85 644	36	6	42
"	Vestas. p. q. r. optimo principi Var. <sup>3)</sup>	" 645	5	1	6
"	" " " " . . . . .	" 86 646	5	—	5
"	Via Traiana " " . . . . .	" 648	46	9	55
	Inconnues à Cohen				
(IMP.) TRAIANO AVG.GER.DAC. P. M. TR. P. Son buste lauré à droite	COS. V P. P. S. P. Q. R. OP- TIMO PRINC. Mars debout à droite, appuyé sur une haste renversée et tenant un bouclier. <i>Pl. II. 5</i> . . . . .	" 25	1	—	1
			4478	718	5196

<sup>1)</sup> L'enseigne de gauche est surmontée d'une maine, celle du droite d'une couronne.

<sup>2)</sup> IMP. CAES. NERVA au lieu de IMP. NERVA CAES etc.

<sup>3)</sup> DES. VI au lieu de DES. VI P. P.



Empereur	Légendes	Catalogue	Sofia	Varna	Total
			4478	718	5196
IMP. CAES. NER- VA TRAIAN AVG. GERM. Sa tête laurée à droite	P. M. TR. P. COS. IIII P. P. La Paix debout à gauche, tenant une branche d'olivier et une corne d'abondance. (Coh. 209 cos. II) <i>Pl. II. 6.</i> . . . . .	—	8	—	8
IMP. TRAIANO AVG. GER. DAC. P. M. TR. P. Son buste lauré à droite	Le droit. (Incuse) . . . . .	—	1	—	1
	Légendes grecques Lycie				
Trajan	ΔΗΜ. ΕΞ. ΥΙΙΑΤ. Β. Chouette per- chée sur deux lyres . . . . .	Mion. S VII 3. 9.	6	1	7
"	Même légende. Femme assise à gauche tenant des épis et un sceptre . . . . .	" 3. 10	4	—	4
"	ΔΗΜΑΡΧ ΕΞ ΥΙΙΑΤ. Ε. . . . .	M VI. 692.537	1	—	1
			4498	719	5217
Plotine	Caes. aug. germ. dac. cos. VI p. p.	97 3	4	—	4
Marciane	Consecratio . . . . .	100 4	3	—	3
"	" . . . . .	8	1	—	1
			4	—	4
Matidie	Conseratio . . . . .	102 6	1	—	1
"	Pietas august. . . . .	10	2	—	2
			3	—	3
Adrien	Adoptio parthic. divi Traian. aug. f. p. m. tr. p. cos. p. p. . . . .	107 4	9	—	9
"	Adoptio parthic. divi Traian. aug. f. p. m. tr. p. cos. p. p. . . . .	6	—	1	1
"	Adventus aug. . . . . (Var. buste)	113 80	3	—	3
			12	1	13

Empereur	Légendes	Catalogue	Sofia	Varna	Total
			12	1	13
<b>Adrien</b>	<b>Adventus aug.</b> . . . . (V r. tête)	113 80	1	1	2
"	" " (Var. b. lauré)	" 80	1	—	1
"	" " (" t. laurée)	" 80	1	2	3
"	" " . . . . .	" 81	3	—	3
"	" " (Var. t. nue)	" 84	9	—	9
"	" " (" b. nu)	" 84	2	—	2
"	" " (" b. nu)	" 84	2	—	2
"	<b>Adventus augusti</b> . . . . .	" 94	1	—	1
"	" " (Var. t. nue)	" 94	1	—	1
"	" " (" b. lauré)	" 94	1	—	1
"	<b>Aegyptos</b> . . . . .	" 114 99	29	5	34
"	" . . . . .	" 100	36	6	42
"	" . . . . .	" 102	3	—	3
"	<b>Aequitas aug.</b> . . . . .	" 115 122	20	5	25
"	" " (Var. t. laurée)	" 122	5	4	9
"	<b>Aet. aug. p. m. tr. p. cos. II</b> . . . . .	" 126	7	—	7
"	" " " cos. des. III	" 129	6	—	6
"	" " " cos. III	" 130	4	1	5
"	<b>Aeter. aug. p. m. tr. p. cos. III</b> . . . . .	" 116 131	33	5	38
"	<b>Africa</b> . . . . .	" 137	2	1	3
"	" (Var. b. lauré)	" 138	1	—	1
"	" . . . . .	" 136	34	6	40
"	" . . . . .	" 139	3	—	3
"	" . . . . .	" 140	8	6	14
"	" . . . . .	" 141	2	—	2
"	<b>Alexandria</b> . . . . .	" 117 154	14	3	17
"	<b>Annona aug.</b> . . . . .	" 118 170	10	3	13
"	" " . . . . .	" 172	35	6	41
"	<b>Asia</b> . . . . .	" 120 188	12	2	14
"	" . . . . .	" 189	3	—	3
"	" . . . . .	" 190	1	—	1
"	<b>Clem. p. m. tr. p. cos. III</b> . . . . .	" 122 212	20	—	20
"	" " " " . . . . .	" 213	5	—	5
"	" " " " . . . . .	" 214	3	6	9
			330	63	393

Empereur	Légendes	Catalogue	Sofia	Varna	Total
			330	63	393
Adrien	Clem. p. m. tr. p. cos. III (Var. buste)	II 122 214	3	—	3
"	Clementia aug. cos. III . . . . .	" 216	3	—	3
"	" " " (Var. buste)	" 216	1	—	1
"	" " cos. III p. p. (tête)	" 218	3	—	3
"	" " " " (buste)	" 218	3	1	4
"	" " " " . . . . .	" 219	1	—	1
"	" " " " . . . . .	" 221	—	2	2
"	" " " " . . . . .	" 223	3	—	3
"	" " " (Var. t. nue)	" 223	1	—	1
"	Concord. parth. f. divi Ner. nep. p. m. tr. p. cos. . . . . .	" 125 248	11	1	12
"	Concord. parth. f. divi Ner. nep. p. m. tr. p. cos. (Var. b. cuirassé)	" 248	11	—	11
"	Concord. parth. divi Traian aug. f. p. p. m. tr. p. cos. p. p. . . . .	" 250	15	—	15
"	Concord. parth. divi Traian aug. f. p. p. m. tr. p. cos. p. p. (b. lauré)	" 250	2	—	2
"	Concord. p. m. tr. p. cos. des. II . . . . .	" 251	1	1	2
"	" " " cos. II . . . . .	" 252	68	—	68
"	" " " cos. des. III . . . . .	" 253	12	1	13
"	" " " cos. III (tête)	" 255	4	—	4
"	" " " " (buste)	" 255	45	20	65
"	Concordia . . . . .	" 126 257	—	1	1
"	Consecratio . . . . .	" 127 271	1	—	1
"	Cos. III . . . . .	" 131 295	21	4	25
"	" (Var. buste) . . . . .	" 295	7	1	8
"	" Var. <sup>1)</sup> . . . . .	" 297	16	2	18
"	" . . . . .	" 132 304	7	1	8
"	" . . . . .	" 307	12	—	12
"	" . . . . .	" 309	11	—	11
"	" . . . . .	" 310	2	—	2
"	" . . . . .	" 313	1	—	1
			595	98	693

1) AVGVSTVS au lieu de AVGVSTVS P. P.

Empereur	Légendes	Catalogue	Sofia	Varna	Total
			595	98	693
Adrien	Cos. III (Var. tête) . . . . .	II 133 315	1	—	1
"	" (Var. buste) . . . . .	" 315	33	6	39
"	" . . . . .	" 134 328	59	8	67
"	" (Var. tête) . . . . .	" 328	10	—	10
"	" . . . . .	" 329	1	—	1
"	" . . . . .	" 330	4	—	4
"	" . . . . .	" 331	5	—	5
"	" . . . . .	" 135 332	5	5	10
"	" Var. <sup>1)</sup> . . . . .	" 332	2	—	2
"	" (Var. tête) . . . . .	" 332	1	—	1
"	" . . . . .	" 335	69	10	79
"	" (Var. tête) . . . . .	" 335	5	—	5
"	" . . . ( " ) . . . . .	" 337	3	—	3
"	" (globe " ) . . . . .	" 337	3	—	3
"	" . . . (buste) . . . . .	" 337	18	10	28
"	" (globe " ) . . . . .	" 337	15	—	15
"	" . . . . .	" 338	4	—	4
"	" (tête, sans casque) . . . . .	" 338	36	5	41
"	" (à l'exergue globe) . . . . .	" 338	2	—	2
"	" (sous les pieds globe) . . . . .	" 338	1	—	1
"	" (sans casque) . . . . .	" 338	1	—	1
"	" . . . . .	" 339	3	—	3
"	" Var. <sup>2)</sup> . . . . .	" 339	3	—	3
"	" (à l'exergue globe) . . . . .	" 339	1	—	1
"	" . . . . .	" 340	1	—	1
"	" (à l'exerque globe) . . . . .	" 340	2	—	2
"	" . . . . .	" 341	16	—	16
"	" . . . . .	" 341	—	1	1
"	" . . . . .	" 349	37	17	54
"	" (t. laurée) . . . . .	" 349	8	—	8
"	" . . . . .	" 136 353	37	7	44
			981	167	1148

<sup>1)</sup> Hercule tient une petite Victoire et un carcoi au lieu de massue.

<sup>2)</sup> Rome assise sur une cuirasse, sans bouclier.

Empereur	Légendes		Catalogue	Sofia	Varna	Total
				981	167	1148
Adrien	Cos. III	Var. <sup>1)</sup> . . . . .	II 136 353	1	—	1
"	"	. . . . .	" 358	40	8	48
"	"	(Var. t. aurée) . . . . .	" 358	4	—	4
"	"	. . . . .	" 137 359	—	1	1
"	"	. . . . .	" 361	22	8	30
"	"	Var. <sup>2)</sup> . . . . .	" 362	18	—	18
"	"	Var. <sup>3)</sup> . . . . .	" 362	2	—	2
"	"	. . . . .	" 363	14	3	17
"	"	(Var. tête) . . . . .	" 363	16	1	17
"	"	( " t. nue) . . . . .	" 363	2	—	2
"	"	( " b. à gauche) . . . . .	" 363	1	—	1
"	"	. . . (buste) . . . . .	" 138 374	59	9	68
"	"	. . . (tête) . . . . .	" 374	7	—	7
"	"	Var. <sup>4)</sup> . . . . .	" 374	1	—	1
"	"	(sans globe, buste) . . . . .	" 379	25	5	30
"	"	( " globe, tête) . . . . .	" 379	3	—	3
"	"	(globe, buste) . . . . .	" 379	14	—	14
"	"	( " tête) . . . . .	" 379	4	—	4
"	"	. . . . .	" 380	41	10	51
"	"	. . . . .	" 381	43	2	45
"	"	. . . . .	" 382	16	3	19
"	"	. . . . .	" 139 383	2	1	3
"	"	. . . . .	" 390	53	7	60
"	"	(Var. tête) . . . . .	" 390	6	—	6
"	"	. . . . .	" 392	41	6	47
"	"	. . . . .	" 393	9	2	11
"	"	(Var. tête) . . . . .	" 393	6	10	16
"	"	( " buste) . . . . .	" 394	18	—	18
"	"	. . . . .	" 394	2	5	7
				<b>1451</b>	<b>248</b>	<b>1699</b>

<sup>1)</sup> Son buste auré à gauche.

<sup>2)</sup> Sans P. P. sur la droite.

<sup>3)</sup> Tête aurée à droite, sans P. P.

<sup>4)</sup> Son buste auré, drapé et cuirassé à droite.

Empereur	Légendes		Catalogue	Sofia	Varna	Total
				1451	248	1699
Adrien	Cos. III	Var. <sup>1)</sup> . . . . .	II 139 394	1	—	1
"	"	Var. <sup>2)</sup> . . . . .	" 394	3	—	3
"	"	. . . . .	" 395	26	—	26
"	"	(Var. buste) . . . . .	" 395	9	—	9
"	"	. . . . .	" 140 399	—	7	7
"	"	. . . . .	" 142 428	1	—	1
"	"	Var. <sup>3)</sup> . . . . .	" 428	1	—	1
"	"	. . . . .	" 430	2	—	2
"	"	<i>Pl. II 12.</i> Var. <sup>4)</sup> . . . . .	" 430	1	—	1
"	"	. . . . .	" 143 445	1	—	1
"	"	. . . . .	" 144 454	36	—	36
"	"	(Var. tête) . . . . .	" 454	1	—	1
"	"	. . . . .	" 456	—	2	2
"	"	. . . . .	" 145 458	7	4	11
"	"	. . . . .	" 459	1	—	1
"	"	. . . . .	" 460	12	5	17
"	"	. . . . . (buste)	" 461	16	—	16
"	"	. . . . . (tête)	" 461	3	—	3
"	"	. . . . .	" 462	2	—	2
"	"	. . . . .	" 465	1	2	3
"	"	. . . . .	" 466	50	9	59
"	"	(cos. III à l'exerque)	" 466	2	—	2
"	"	. . . . .	" 470	3	1	4
"	Fel. aug. p. m. tr. p. cos. II . . . .	" 158 595	14	2	16	
"	" " " " cos. des. III . . . .	" 598	2	—	2	
"	" " " " cos. III . . . .	" 599	6	4	10	
"	" " " " (tête)	" 600	21	4	25	
"	" " " " (buste)	" 600	19	—	19	
"	Felic. aug. p. m. tr. p. cos. III Var. <sup>5)</sup>	" 159 601	18	2	20	
				1710	290	2000

<sup>1)</sup> Avec P. P. sur la droite.

<sup>2)</sup> Avec P. P. sur la droite.

<sup>3)</sup> Sa tête nue à droite. Aigle de face (sans foudre), regardant à droite.

<sup>4)</sup> Aigle de face sur un crochet, au lieu sur une foudre.

<sup>5)</sup> IMP. CAESAR TRAIAN. HADRIANVS AVG. au lieu de HADRIAVS AVG. COS. III P. P.

Empereur	Légendes	Catalogue	Sofia	Varna	Total	
Adrien	Felic. aug. p.m. tr. p. cos. III (Var. b. cuir.)	II 159 601	1710	290	2000	
	"	" 602	2	—	2	
	Felicitas aug. . . . .	" 603	11	—	11	
	"	" 603	9	2	11	
	"	" 614	24	4	28	
	"	" 615	23	5	28	
	"	" 160 628	11	3	14	
	"	" (Var.) . . . . .	" 628	—	1	1
	"	" 630	8	—	8	
	"	" 632	3	—	3	
	"	" cos. III p. p. . . . .	" 640	2	—	2
	"	" cos. III p. p. Var. <sup>1)</sup>	" 640	1	—	1
	"	Felicitas p. r. . . . .	" 161 649	5	—	5
	"	" (Var. buste cuirassé)	" 649	2	—	2
	"	" Var. <sup>2)</sup> . . . . .	" 649	1	—	1
	"	Felicitati aug. . . . .	" 651	1	—	1
	"	" cos. III p. p. . . . .	" 652	2	—	2
	"	" " " Var. <sup>3)</sup>	" 655	1	—	1
	"	" " " Var. <sup>4)</sup>	" 655	1	—	1
	"	" " " (Var.)	" 655	—	1	1
	"	Felicitati augusti . . . . .	" 167 712	13	—	13
	"	" " . . . . .	" 713	1	3	4
	"	Fides publica . . . . .	" 168 716	82	17	99
	"	" " . . . . .	" 717	32	8	40
	"	" " . . . . .	" 718	3	—	3
	"	Fort. red. cos. III . . . . .	" 724	7	1	8
	"	" " " . . . . .	" 726	1	—	1
	"	" " " p.p. . . . .	" 734	3	—	3
	"	Fort. red. p. m. tr. p. cos. des. II	" 169 744	1	—	1
	"	" " " " cos. II . . . . .	" 745	82	9	91
				2042	344	2386

<sup>1)</sup> La Félicité est debout à gauche au lieu de assise à gauche.

<sup>2)</sup> Son buste nu et drapé à droite.

<sup>3)</sup> Sa tête nue à gauche.

<sup>4)</sup> Sa tête nue à droite.



Empereur	Légendes	Catalogue	Sofia	Varna	Total
			2042	344	2386
Adrien,	Fort. red. p. m. tr. p. cos. II Var. <sup>1)</sup> . .	II 169 745	1	—	1
"	" " " " cos. III . . .	747	1	—	1
"	" " " " (Var. buste)	747	3	—	3
"	Fort. red. Parth. f. divi Ner. nep.				
"	p. m. tr. p. cos. . . . .	749	13	4	17
"	Fort. red. Parth. f. divi Traian aug.				
"	f. p. m. tr. p. cos. p. p. . . . .	170 750	2	3	5
"	Fort. reduci . . . . .	171 761	5	—	5
"	Fortuna aug. . . . .	762	27	3	30
"	Fortuna aug. (Var. tête laurée) . .	762	1	—	1
"	" " (Var. buste) . . . . .	762	11	—	11
"	" " (sans globe) . . . . .	762	8	—	8
"	" " ( " " tête) . . . . .	762	4	—	4
"	" " . . . . .	765	5	—	5
"	" " . . . . .	765	9	4	13
"	" " (Var. buste lauré) . . . . .	765	2	—	2
"	" " . . . . .	775	2	—	2
"	" " (Var. tête nue) . . . . .	775	2	3	5
"	" " Var. <sup>2)</sup> . . . . .	775	1	—	1
"	Fort. reduci Var. <sup>3)</sup> . . . . .	172 782	1	—	1
"	Fortunae reduci (sans globe) . . .	787	2	4	6
"	" " (tête) . . . . .	788	3	4	7
"	" " (Var. buste drapé) . . . . .	788	1	1	2
"	" " . . . . .	173 789	2	—	2
"	" " (Var. buste nu) . . . . .	789	2	—	2
"	" " (Var. tête nue . . . . .	789	14	—	14
"	Germania . . . . .	802	2	1	3
"	" . . . . .	804	3	—	3
"	" . . . . .	805	9	1	10
"	" . . . . .	806	3	1	4
"	" (Var. buste nu) . . . . .	806	1	—	1
			2182	373	2555

<sup>1)</sup> La Justice ou la Santé assise à gauche, tenant une patère.

<sup>2)</sup> Son buste nu, drapé et cuirassé à droite.

<sup>3)</sup> Cohen FORTVNAE REDVCI.

Empereur	Légendes	Catalogue	Sofia	Varna	Total
			2182	373	2555
Adrien	Hilar. p. r. p. m. tr. p. cos. III	II 175 815	14	3	17
"	" " " " " " " "	" 816	10	1	11
"	Hispania . . . . .	" 822	14	2	16
"	" (Var. tête laurée) . . . . .	" 822	1	—	1
"	" . . . . .	" 825	3	—	3
"	" . . . . .	" 176 830	8	1	9
"	" . . . . .	" 834	11	—	11
"	" . . . . .	" 837	3	—	3
"	Indulgentia aug. cos. III (Var. b. drapé)	" 845	1	—	1
"	" " " " " " " "	" 845	4	1	5
"	" " cos. III p. p. (Var. b. nu)	" 846	1	—	1
"	" " (Var. b. lauré) . . . . .	" 846	1	—	1
"	" " cos. III p. p. . . . .	" 177 850	1	—	1
"	" " p. p. cos. III . . . . .	" 853	7	2	9
"	" " (Var. t. laurée) . . . . .	" 853	—	2	2
"	" " . . . . .	" 854	8	—	8
"	Indulgentia aug. p. p. cos. III (Var. b. l.)	" 854	4	—	4
"	" " " " " " " "	" 858	3	—	3
"	Italia . . . . .	" 178 867	15	6	21
"	" . . . . .	" 869	3	3	6
"	Justitia Parth. f. divi Ner. nep. p. m. tr. p. cos. . . . .	" 179 874	9	4	13
"	Justitia Parthic. divi Traian. aug. p. m. tr. p. cos. p. p. . . . .	" 875	2	1	3
"	Justitia p. m. tr. p. cos. des. II	" 180 876	1	—	1
"	" " " " " " cos. II	" 877	63	7	70
"	Justitia aug. cos. III . . . . .	" 882	5	—	5
"	" " " " " " " "	" 883	1	—	1
"	" " " p. p. (Var. tête)	" 884	1	—	1
"	" " " p. p. cos. III	" 893	6	1	7
"	" " " (Var. b. l.)	" 893	1	—	1
"	" " " " " " " "	" 894	2	3	5
"	" " " (Var. b. cuir.)	" 894	4	1	5
"	" " " ( " b. l. et cuir )	" 894	3	—	3
			2392	411	2803

Empereur	Légendes	Catalogue	Sofia	Varna	Total
			2392	411	2803
Adrien	Iustitia aug. p. p. cos. III (Var. b. l. et cuir.)	II 181 897	1	1	2
"	" " " (Var. b. drapé)	" 897	1	1	2
"	" " " (Var. b. cuirassé)	" 897	2	—	2
"	Lib. pub. p. m. tr. p. cos. III	" 903	28	—	28
"	" " " " "	" 904	36	7	43
"	" " " " "	" 905	25	10	35
"	" " " " "	" 906	2	1	3
"	" " " " "	" 907	11	5	16
"	Liberal. aug. III p. m. tr. p. cos. III	" 908	11	1	12
"	" " " " "	" 909	6	6	12
"	" " " " "	" 910	1	—	1
"	Liberalitas aug. cos. III . . . . .	" 182 917	3	—	3
"	" " " (Var. b. dr.)	" 917	4	—	4
"	" " " p. p. . . . .	" 918	3	2	5
"	" " " (Var. t. laurée)	" 918	—	1	1
"	" " " . . . . .	" 919	1	—	1
"	" " " . . . . .	" 920	10	—	10
"	" " " . . . . .	" 921	1	—	1
"	Liberalitas aug. p. p. cos. III	" 926	3	1	4
"	Liberalitas aug. VI . . . . .	" 183 935	1	1	2
"	" " (Var. b. drapé)	" 935	1	—	1
"	" " . . . . .	" 938	3	—	3
"	" " . . . . .	" 185 939	4	—	4
"	Marti . . . . .	" 951	1	—	1
"	" (Var. b. lauré) . . . . .	" 186 951	1	—	1
"	Moneta aug. . . . .	" 963	126	25	151
"	" " . . . . .	" 965	1	3	4
"	" " . . . . .	" 966	41	—	41
"	" " . . . . .	" 967	4	—	4
"	Nilus . . . . .	" 187 987	—	1	1
"	" . . . . .	" 989	12	3	15
"	" Var. <sup>1)</sup> . . . . .	" 989	1	—	1
			2737	480	3217

<sup>1)</sup> La corne d'abondance est couchée sous le visage de dieu; au lieu de l'hippopotame il, y a deux roseaux dressés.

Empereur	Légendes	Catalogue	Sofia	Varna	Total
			2737	480	3217
Adrien	Nilus Var. <sup>1)</sup> . . . . .	Il 187 989	1	—	1
"	" . . . . .	" 188 990	5	—	5
"	" . . . . .	" 991	10	—	10
"	" (Var. b. drapé) . . . . .	" 991	1	—	1
"	Parthic. divi Traian. aug. f. p. m. tr. p. cos. p. p. . . . .	" 189 1009	9	2	11
"	Patientia augusti cos. III . . . . .	" 190 1010	1	—	1
"	" " " (Var. b. drapé) . . . . .	" 1010	1	—	1
"	Pax Parth. f. divi Ner. nep. p. m. tr. p. cos. . . . .	" 1011	12	5	17
"	Pax Parth. f. divi Ner. nep. p. m. tr. p. cos. (Var. b. cuirassé) . . . . .	" 1011	8	—	8
"	Pax Parthic. divi Traian. aug. f. p. m. tr. p. cos. p. p. . . . .	" 1012	2	—	2
"	Pax Parthic divi Traian. aug. f. p. m. tr. p. cos. p. p. . . . .	" 1013	1	1	2
"	Pax p. m. tr. p. cos. II . . . . .	" 1015	75	12	87
"	Pietas Parth. f. divi Ner. nep. p. m. tr. p. cos. (b. drapé) . . . . .	" 191 1023	17	5	22
"	Pietas Parth. f. divi Ner. nep. p. m. tr. p. cos. (b. cuir.) . . . . .	" 1023	5	—	5
"	Pietas Parthic. divi Traian aug. f. p. m. tr. p. cos. p. p. . . . .	" 1025	7	—	7
"	Pietas p. m. tr. p. cos. des. II. . . . .	" 1026	1	1	2
"	" " " " " cos. II (b. lauré) . . . . .	" 1027	50	4	54
"	" " " " " cos. II (b. cuir.) . . . . .	" 1027	6	—	6
"	Pietas aug. . . . .	" 1028	25	5	30
"	" " (Var. b. nu) . . . . .	" 1028	1	—	1
"	" " . . . . .	" 1029	1	—	1
"	" " . . . . .	" 1030	22	2	24
"	" " . . . . .	" 1031	2	—	2
"	" " (Var. t. laurée) . . . . .	" 1031	1	—	1
			<b>3001</b>	<b>517</b>	<b>3518</b>

<sup>1)</sup> Sa tête nue à gauche.

Empereur	Légendes	Catalogue	Sofia	Varna	Total
			3001	517	3518
Adrien	Pietas aug. (Var. t. nue) . . . . .	II 191 1032	—	1	1
"	" " (tête) . . . . .	" 192 1037	15	—	15
"	" " (buste) . . . . .	" 1037	6	—	6
"	" " (Var. t. laurée à gauche) . . . . .	" 1037	1	—	1
"	" " . . . . .	" 1038	—	1	1
"	Pietas aug. cos. III p. p. . . . .	" 1039	2	—	2
"	" " . . . . .	" 1046	2	1	3
"	" " (Var. b. cuirassé) . . . . .	" 1046	1	—	1
"	" " ( " b. lauré) . . . . .	" 1046	1	—	1
"	" " ( " t. nue) . . . . .	" 1046	1	—	1
"	Pietati aug. cos. III p. p. . . . .	" 1047	2	—	2
"	" " (Var. b. lauré) . . . . .	" 1047	1	—	1
"	P. m. tr. p. cos. III . . . . .	" 194 1062	3	1	4
"	" " " . . . . .	" 1063	9	—	9
"	" " " . . . . .	" 1065	9	5	14
"	" " " . . . . .	" 195 1072	8	—	8
"	" " " . . . . .	" 1073	40	8	48
"	" " " . . . . .	" 196 1089	7	1	8
"	" " " (b. lauré) . . . . .	" 197 1091	11	1	12
"	" " " (b. drapé) . . . . .	" 1091	15	—	15
"	" " " . . . . .	" 1093	5	2	7
"	" " " . . . . .	" 1094	7	2	9
"	" " " . . . . .	" 1098	3	—	3
"	" " " . . . . .	" 1099	—	2	2
"	" " " . . . . .	" 198 1102	56	3	59
"	" " " (b. lauré) . . . . .	" 1103	81	18	99
"	" " " (b. cuirassé) . . . . .	" 1103	31	—	31
"	" " " . . . . .	" 1107	8	4	12
"	" " " . . . . .	" 1108	4	—	4
"	" " " . . . . .	" 1109	5	—	5
"	" " " (Var. b. lauré) . . . . .	" 1109	1	—	1
"	" " " . . . . .	" 199 1110	—	1	1
"	" " " . . . . .	" 1111	5	—	5
"	" " " . . . . .	" 1112	1	—	1
			3342	568	3910

Empereur	Légendes	Catalogue	Sofia	Varna	Total
			3342	568	3910
Adrien	P. m. tr. p. cos. III . . . . .	Il 199 1114	19	4	23
"	" " " . . . . .	" 1115	25	1	26
"	" " " . . . . .	" 1116	9	1	10
"	" " " . . . . .	" 1118	33	22	55
"	" " " . . . . .	" 1119	44	5	49
"	" " " . . . . .	" 1120	52	—	52
"	" " " . . . . .	" 1121	—	1	1
"	" " " . . . . .	" 200 1123	3	—	3
"	" " " (Var. t. aurée)	" 1123	1	1	2
"	" " " . . . . .	" 1131	35	—	35
"	" " " . . . . .	" 1132	74	—	74
"	" " " ( " b. auré)	" 201 1133	—	6	6
"	" " " ( " t. aurée)	" 200 1133	—	14	14
"	" " " . . . . .	" 201 1140	52	10	62
"	" " " ( " t. aurée)	" 1140	8	—	8
"	" " " . . . . .	" 1143	31	6	37
"	" " " . . . . .	" 1147	18	5	23
"	" " " ( " tête)	" 1147	11	4	15
"	" " " . . . . .	" 1148	3	—	3
"	" " " . . . . .	" 202 1149	32	2	34
"	" " " ( " b. drapé)	" 1149	1	1	2
"	" " " ( " b. cuirassé)	" 1149	1	—	1
"	" " " . . . . .	" 1151	24	4	28
"	" " " . . . . .	" 1153	6	1	7
"	" " " ( " b. auré)	" 1153	5	1	6
"	" " " ( " buste)	" 1155	58	4	62
"	" " " ( " tête)	" 1155	11	—	11
"	" " " . . . . .	" 1157	—	2	2
"	" " " ( " b. drapé)	" 1159	2	—	2
"	" " " ( " b. auré)	" 203 1162	12	2	14
"	" " " ( " b. drapé)	" 1162	13	1	14
"	" " " ( " t. aurée)	" 1162	18	—	18
"	" " " . . . . .	" 204 1173	1	3	4
"	" " " . . . . .	" 1173	—	1	1
			3944	670	4614

Empereur	Légendes	Catalogue	Sofia	Varna	Total
			3944	670	4614
Adrien	P. m. tr. p. cos. III (b. lauré) . . .	II 204 1174	6	—	6
"	" " " (b. drapé) . . .	" 1174	9	—	9
"	" " " (Var. t. laurée) . . .	" 1174	5	—	5
"	P. m. tr. potes. cos. III . . . . .	" 205 1179	1	—	1
"	Pro aug. p. m. tr. p. cos. III . . . .	" 207 1198	15	5	20
"	" " " " (Var. t. l. . . . .	" 1198	5	—	5
"	" " " " . . . . .	" 1199	2	5	7
"	" " " " (Var. t. l. . . . .	" 1199	3	—	3
"	Providentia aug. (Var. b. nu) . . . .	" 1201	2	—	2
"	" " ( " t. laurée) . . . . .	" 1202	3	1	4
"	" " . . . . .	" 1201	27	2	29
"	" " . . . . .	" 1204	22	2	24
"	" " (Var. b. nu) . . . . .	" 1204	2	—	2
"	" " ( " t. laurée) . . . . .	" 1204	13	2	15
"	Pudic. p. m. tr. p. cos. III . . . . .	" 208 1209	6	—	6
"	" " " (Var. b. lauré) . . . . .	" 1209	6	—	6
"	Restitutori Africae (t. laurée) . . . .	" 209 1223	5	1	6
"	Restitutori Galliae (t. laurée) . . . .	" 211 1247	20	4	24
"	" " (b. lauré) . . . . .	" 1247	1	—	1
"	" " (t. nue) . . . . .	" 1247	—	1	1
"	" " . . . . .	" 1257	2	—	2
"	" " (Var. b. nu drapé) . . . . .	" 1257	1	—	1
"	Restitutori Hispaniae . . . . .	" 212 1260	14	—	14
"	" " (Var. b. lauré) . . . . .	" 1260	2	—	2
"	" " (Var. b. drapé) . . . . .	" 1260	4	—	4
"	" " (tête) . . . . .	" 1261	1	—	1
"	" " (buste) . . . . .	" 1261	4	—	4
"	" " . . . . .	" 1262	—	1	1
"	" " . . . . .	" 1270	7	2	9
"	Roma felix . . . . .	" 215 1304	21	5	26
"	" " (Var. b. lauré) . . . . .	" 1304	2	—	2
"	" " . . . . .	" 1305	1	—	1
"	" " . . . . .	" 1306	1	—	1
"	Roma felix cos. III p. p. . . . .	" 1307	1	—	1
			4158	701	4859





Empereur	Légendes	Catalogue	Sofia	Varna	Total
			4605	779	5384
Adrien	Secur. pub. cos. III p. p. . . . .	II 222 1399	1	1	2
"	" " " " . . . . .	" 1400	1	—	1
"	Spes. p. r. " " . . . . .	" 223 1411	17	6	23
"	" " " " . . . . .	" 1413	1	1	2
"	Tellus stabil. . . . .	" 224 1425	29	—	29
"	" " (Var. b. drapé) . . . . .	" 1425	2	1	3
"	" " . . . . .	" 225 1427	49	12	61
"	" " (Var. b. lauré) . . . . .	" 1427	1	—	1
"	" " (Var. b. drapé) . . . . .	" 1427	1	—	1
"	" " . . . . .	" 1429	2	—	2
"	" " . . . . .	" 1430	1	—	1
"	Tranquillitas aug. cos. III . . . . .	" 1437	5	—	5
"	" " " " . . . . .	" 1438	1	2	3
"	" " cos. III p. p. " . . . . .	" 1439	2	—	2
"	" " p. p. cos. III Var. <sup>1)</sup> . . . . .	" 1440	3	—	3
"	" " " (Var. t. n.) " . . . . .	" 1440	1	—	1
"	" " (cos. III. à l'exerque. t. n.) " . . . . .	" 1440	1	—	1
"	Tranquillitas aug. cos. III p. p. (Var. t. n.) " . . . . .	" 1440	2	—	2
"	Tranquillitas aug. p. p. cos. III (Var. b. l.) " . . . . .	" 1440	3	—	3
"	" " cos. III p. p. (b. n.) " . . . . .	" 1443	6	2	8
"	" " " " (t. l.) " . . . . .	" 1443	2	1	3
"	Veneris felicis . . . . .	" 226 1449	14	3	17
"	" " (Var. t. laurée) . . . . .	" 1449	1	1	2
"	Victoria aug. (t. nue) . . . . .	" 227 1454	38	5	43
"	" " . . . . .	" 1455	65	10	75
"	" " . . . . .	" 1456	1	—	1
"	" " . . . . .	" 1460	15	1	16
"	" " (t. nue) . . . . .	" 1461	28	5	33
"	" " (b. nu) . . . . .	" 1461	11	—	11
"	Vot. pub. p. m. tr. p. cos. II . . . . .	" 229 1475	9	2	11
"	" " cos. des. III . . . . .	" 1476	1	—	1
"	" " " cos. III . . . . .	" 1477	31	7	38
			4950	839	5789

<sup>1)</sup> Cohen COS. III. P. P.

Empereur	Légendes	Catalogue	Sofia	Varna	Total
			4950	839	5785
Adrien	Vota publica . . . . .	II 229 1481	54	10	64
"	Vota publica (Var. b. drapé) . . .	" 1481	1	—	1
"	" " (Var. t. laurée) . . .	" 1481	33	—	33
"	" " . . . . .	" 1482	—	1	1
"	" " (Var. t. laurée) . . .	" 1484	—	4	4
			<b>5038</b>	<b>854</b>	<b>5892</b>
	Inconnues à Cohen				
HADRIANVS AV- GVSTVS P. P. Sa tête laurée à droite	COS. III Pallas debout à droite, lansant un javelot et tenant un bouclier. <i>Pl. II. 8.</i> (Coh. 298 M. B.)	II 131	1	—	1
Même légende Même tête	COS. III. Rome assise à gauche sur une cuirasse, ayant derrière elle un bouclier et tenant une petite Victoire et une corne d'abondance. (Coh. 342. G. B. Var.) <i>Pl. II. 9.</i> . . . . .	" 135	1	—	1
IMP. CAESAR TRAIAN HAD- RIANVS AVG. Son buste lauré à droite	FELIC. AVG. (dans le champ.) P. M. TR. P. COS. III (à l'entour). L'Eternité debout à gauche, te- nant les têtes du Soleil et de la Lune) (Coh. 1114 FR.) <i>Pl. II. 10.</i>	" 159	1	—	1
Même légende Son buste lauré à droite	Le droit. (Incuse) . . . . .	—	1	—	1
			<b>4</b>	<b>—</b>	<b>4</b>
	Légendes grecques Amissus				
Adrien	AMICOV EAEXΘEPAC ETOYC ΠEE (Var. t. à gauche) . . . . .	Mion. 2 344 84	4	—	4
"	Même légende ΠΖΓ (Var.) . . .	344 83	4	—	4
"	Même légende ΠEE (Var.) . . .	83	2	—	2
			<b>10</b>	<b>—</b>	<b>10</b>

Empereur	Légendes	Catalogue	Sofia	Varna	Total
Adrien	AMICOM EAEYΘEPAC ETOYC Π.Δ.	Mion. S. I. V	10	—	10
	(Var. b. drapé) . . . . .	439 140	1	—	1
	Même légende PEH (Var. t. nue)	143	1	—	1
			12	—	12
Sabina	Concordia aug. . . . .	II 247 3	66	12	78
"	" " . . . . .	" 248 12	104	14	118
"	" " . . . . .	" 14	4	—	4
"	" " . . . . .	" 249 24	54	15	69
"	" " . . . . .	" 25	29	—	29
"	Consecratio . . . . .	" 31	2	—	2
"	" " . . . . .	" 250 34	1	—	1
"	Iunoni reginae . . . . .	" 37	8	—	8
"	" " (Var. b. à gauche)	" 37	3	—	3
"	" " (Var. <sup>1</sup> ) . . . . .	" 43	99	21	120
"	" " (Var. <sup>1</sup> ) . . . . .	" 43	3	1	4
"	Moneta aug. . . . .	" 251 47	1	—	1
"	Pietas aug. . . . .	" 51	1	—	1
"	Pietati aug. . . . .	" 252 56	2	—	2
"	" (Var. <sup>2</sup> ) . . . . .	" 56	2	—	2
"	Pudicitia . . . . .	" 57	1	—	1
"	" " . . . . .	" 62	22	8	30
"	S. c. . . . .	" 64	—	1	1
"	Veneri genetrici . . . . .	" 253 73	91	8	99
"	" " (Var. <sup>3</sup> ) . . . . .	" 73	1	—	1
"	Vesta . . . . .	" 254 81	30	7	37
"	Sans légende . . . . .	" 85	5	—	5
"	" " . . . . .	" 89	3	1	4
"	" " . . . . .	" 91	1	—	1
			533	88	621

<sup>1</sup>) Son buste diadéme à droite avec la coiffure relevée, au lieu de avec la queue.

<sup>2</sup>) Son buste diadéme à droite avec la coiffure, au lieu voilé.

<sup>3</sup>) La Venus est à gauche, au lieu à droite.

Empereur	Légendes	Catalogue	Sofia	Varna	Total
SABINA AVGVSTA HADRIANI AVG. P. P. Son buste diadémé à droite avec la coiffure relevée	Inconnues à Cohen S. C. Cérès voilée assise à gauche sur un panier, tenant deux épis et un pavot et une torche allumée (Coh. 70. M. B.) <i>Pl. II. 13.</i>	II 253	533	88	621
Même légende Buste varié	S. C. Cérès assise à gauche sur un panier, tenant deux pavots et une torche allumée; devant elle un modius avec deux pavots. <i>Pl. II. 14.</i> . . . . .	II 253	1	—	1
			535	88	623
Relius	Goncord. tr. pot. cos. II (sans base)	II 258	1	30	30
"	" " " " Var. <sup>1)</sup>	"	1	1	1
"	" " " " "	"	1	11	18
"	Concord. trib. pot. cos. II . . . . .	" 259	10	4	4
"	" " " " " . . . . .	"	13	1	1
"	Concord. tr. pot. cos. II (Var.) . . .	"	13	1	1
"	Concordia. . . . .	"	14	1	2
"	" Var. <sup>2)</sup> . . . . .	"	14	4	4
"	Pietas tr. pot. cos. II . . . . .	" 261	36	17	2
"	" " " (Var. t. à gauche)	"	36	2	2
"	Pietas trib. pot. cos. II (Var.) . . .	"	36	2	2
"	Salus tr. pot. cos. II . . . . .	" 262	43	1	1
"	Tr. pot. cos. II . . . . .	" 263	50	18	6
"	" " " " " . . . . .	"	53	9	3
"	" " " (Var. b. drapé) . . .	"	53	3	3
"	" " " " " . . . . .	"	54	13	1
			118	20	138

<sup>1)</sup> Sans corne d'abondance.

<sup>2)</sup> Sans colonne.





Empereur	Légendes	Catalogue	Sofia	Varna	Total
			1053	158	1211
Antonin	Consecratio (b. nu) . . . . .	II 288 164	211	34	245
"	Consecratio (sic.) (Var. t. nue) . .	" 164	1	—	1
"	" " ( " b. nu) . . . . .	" 164	3	—	3
"	Cos. III des. IIII . . . . .	" 290 186	30	1	31
"	" . . . . .	" 187	18	3	21
"	Cos. IIII . . . . .	" 292 196	83	13	96
"	" . . . . .	" 197	115	29	144
"	" . . . . .	" 198	92	16	108
"	" (Var. b. drapé) . . . . .	" 198	2	—	2
"	" . . . . .	" 199	2	1	3
"	" . . . . .	" 200	7	—	7
"	" . . . . .	" 201	121	25	146
"	" . . . . .	" 202	2	—	2
"	" . . . . .	" 294 217	5	—	5
"	" . . . . .	" 295 218	43	13	56
"	" . . . . .	" 219	26	5	31
"	" . . . . .	" 220	30	3	33
"	" . . . . .	" 226	86	—	86
"	" Var. <sup>1)</sup> . . . . .	" 226	1	—	1
"	" . . . . .	" 228	71	15	86
"	" Var. <sup>2)</sup> . . . . .	" 228	4	—	4
"	" . . . . .	" 230	1	1	2
"	" . . . . .	" 296 238	—	21	21
"	" . . . . .	" 240	83	—	83
"	" (Var. b. cuirassé) . . . . .	" 240	1	—	1
"	" . . . . .	" 242	3	—	3
"	" Var. <sup>3)</sup> . . . . .	" 251	1	—	1
"	" . . . . .	" 252	31	6	37
"	" (Var. t. nue) . . . . .	" 252	1	—	1
"	" . . . . .	" 297 253	18	1	19
"	" . . . . .	" 254	8	2	10
			2153	347	2500

<sup>1)</sup> ANTONINVS AVG. PIVS P. P. TR. P. XXII, au lieu de ANTONINVS AVG. PIVS P. P.

<sup>2)</sup> ANTONINVS AVG. PIVS P. P. TR. P. XI au lieu de ANTONINVS AVG. PIVS P. P.

<sup>3)</sup> ANTONINVS AVG. PIVS P. P. TR. P. XI au lieu de ANTONINVS AVG. PIVS P. P.

Empereur	Légendes	Catalogue	Sofia	Varna	Total
Antonin	Cos. IIII . . . . .	II 297 256	2153	347	2500
	" . . . . .	" 258	5	1	6
	" . . . . .	" 258	37	9	46
	" . . . . .	" 263	37	8	45
	" Var. <sup>1)</sup> . . . . .	" 263	7	1	8
	" Var. <sup>2)</sup> . . . . .	" 263	1	—	1
	" . . . . .	" 264	16	2	18
	" (sans globe) . . . . .	" 264	17	—	17
	" . . . . .	" 265	10	—	10
	" (sans globe) . . . . .	" 265	7	—	7
	" . . . . .	" 298 267	43	6	49
	" . . . . .	" 270	56	12	68
	" (sans globe) . . . . .	" 270	4	—	4
	" . . . . .	" 271	65	18	83
	" (sans globe) . . . . .	" 271	4	—	4
	" (Var. t. nue) . . . . .	" 271	—	1	1
	" . . . . .	" 272	47	10	57
	" . . . . .	" 273	8	1	9
	" . . . . .	" 280	58	15	73
	" . . . . .	" 299 281	136	17	153
	" . . . . .	" 283	74	9	83
	" . . . . .	" 284	162	30	192
	" Var. <sup>3)</sup> . . . . .	" 284	2	—	2
	" (b. à gauche) . . . . .	" 284	1	—	1
	" . . . . .	" 288	76	13	89
	" (Var. b. lauré) . . . . .	" 288	2	—	2
	" . . . . .	" 290	133	22	155
	" . . . . .	" 291	108	34	142
	" . . . . .	" 292	82	11	93
	" (sans gouvernail) . . . . .	" 293	5	3	8
" . . . . .	" 294	—	1	1	
" . . . . .	" 300 297	—	15	15	
			<b>3356</b>	<b>586</b>	<b>3942</b>

1) ANTONINVS AVG. PIVS P. P. TR. P. XII au lieu de ANTONINVS AVG. PIVS P. P.

2) ANTONINVS AVG. PIVS P. P. Son buste lauré à gauche.

3) ANTONINVS AVG. PIVS P. P. au lieu de P. P. TR P. XII



Empereur	Légendes	Catalogue	Sofia	Varna	Total
Antonin	Cos. IIII . . . . .	II 300 301	3356	586	3942
"	" . . . . .	" 304	20	6	26
"	" . . . . .	" 303 331	34	2	36
"	Var. <sup>1)</sup> . . . . .	" 331	13	2	15
"	" . . . . .	" 304 344	1	—	1
"	" . . . . .	" 345	170	21	191
"	Divo Pio . . . . .	" 305 352	157	19	176
"	" . . . . .	" 353	35	6	41
"	(Var. t. nue) . . . . .	" 353	24	4	28
"	(t. nue) . . . . .	" 306 357	15	—	15
"	(b. nu) . . . . .	" 357	146	28	174
"	Felic. saec. cos. IIII . . . . .	" 360	16	—	16
"	" " " (Var. b. drapé) . . . . .	" 360	54	11	65
"	" " " . . . . .	" 361	2	—	2
"	" " " (Var. b. drapé) . . . . .	" 361	23	—	23
"	Felicitati aug. cos. IIII . . . . .	" 307 374	1	—	1
"	Fortuna cos. IIII . . . . .	" 308 383	47	12	59
"	" " (avec globe) . . . . .	" 383	25	6	31
"	" " . . . . .	" 384	29	—	29
"	Fortuna obsequens cos. IIII . . . . .	" 386	3	—	3
"	" " " . . . . .	" 387	—	2	2
"	" " " Var. <sup>2)</sup> . . . . .	" 387	6	5	11
"	Genio senatus . . . . .	" 309 398	34	—	34
"	" " . . . . .	" 399	26	4	30
"	Genio pop. romani . . . . .	" 310 405	15	5	20
"	" " " . . . . .	" 406	42	6	48
"	Imperator II . . . . .	" 312 437	3	2	5
"	" (Var. t. nue) . . . . .	" 437	88	18	106
"	" . . . . .	" 438	7	1	8
"	" . . . . .	" 313 451	16	2	18
"	Italia (t. nue) . . . . .	" 314 463	13	2	15
			8	3	11
			4429	753	5182

<sup>1)</sup> ANTONINVS AVG. TR. P. XXIII au lieu de TR. P. XXII.

<sup>2)</sup> Le gouvernail est placé sur un pou de vesseau.

Empereur	Légendes	Catalogue	Sofia	Varna	Total
			4429	753	5182
<b>Antonin</b>	Italia (Var. t. nue) . . . . .	Il 314 463	—	1	1
"	Lib. III tr. pot. cos. III (tessère) . .	" 318 490	93	22	115
"	" " " " (étendard) . . . . .	" 490	62	—	62
"	" " " " . . . . .	" 491	40	7	47
"	Liberalitas VII cos. III . . . . .	" 320 517	—	2	2
"	" " " " . . . . .	" 321 518	9	—	9
"	" " " " . . . . .	" 519	2	2	4
"	" " Var. <sup>1)</sup> . . . . .	" 519	22	—	22
"	" " (Var. b. dr.) . . . . .	" 519	1	—	1
"	" " (" b. l.) . . . . .	" 519	3	—	3
"	" " " " . . . . .	" 522	9	3	12
"	Lib. VIII tr. pot. XXI cos. III . . . .	" 322 527	8	5	13
"	Liberalitas aug. VIII cos. III . . . .	" 530	3	—	3
"	" " " " (Var. b. nu cuir.) . . . .	" 323 530	1	—	1
"	Moneta aug. . . . .	" 324 557	9	2	11
"	" " (Var. b. drapé) . . . . .	" 557	1	—	1
"	Opi aug. . . . .	" 326 571	1	1	2
"	Paci aug. cos. III . . . . .	" 327 573	72	18	90
"	Pax tr. pot. XIII cos. III . . . . .	" 582	59	7	66
"	" " " " " Var. <sup>2)</sup> . . . . .	" 582	1	—	1
"	Pax tr. pot. XV cos. III . . . . .	" 328 585	45	8	53
"	" " " " (Var. t. nue) . . . . .	" 585	5	—	5
"	Pax aug. . . . .	" 588	20	2	22
"	" " (Var. b. drapé) . . . . .	" 588	1	—	1
"	Pietas trib. pot. cos. Var. <sup>3)</sup> . . . .	" 329 598	1	—	1
"	Pietas tr. pot. XIII cos. III . . . .	" 330 616	17	7	24
"	Pietas tr. pot. XV. cos. III . . . .	" 617	19	3	22
"	Pietati aug. cos. I. II . . . . .	" 332 631	27	1	28
"	Pont. max. tr. pot. cos. . . . .	" 336 631	1	2	3
"	Pont. max. tr. pot. cos. (Var. b. drapé)	" 663	1	—	1
"	" " " " " . . . . .	" 664	2	1	3
			<b>4964</b>	<b>847</b>	<b>5811</b>

<sup>1)</sup> TR P. XVII au lieu de XVI.

<sup>2)</sup> IMP. CAES. T. AEL. ANTONINVS AVG. PIVS P. P. au lieu de T. AEL. HADR. etc.

<sup>3)</sup> La Piété debout à gauche au lieu à droite.

Empereur	Légendes	Catalogue	Sofia	Varna	Total
			4964	847	5811
Antonin	Pont. max. tr. pot. cos. Var. <sup>1)</sup> . .	Il 336 665	2	—	2
"	" " " " " Var. <sup>2)</sup> . .	" 665	1	—	1
"	Primi decen. cos. IIII . . . . .	" 337 667	5	—	5
"	Primi decennales cos. IIII . . . . .	" 673	5	1	6
"	Providentiae deorum . . . . .	" 681	19	—	19
"	" " (Var. t. nue) . . . . .	" 338 681	1	—	1
"	" " " " " . . . . .	" 681	—	1	1
"	Roma cos. IIII . . . . .	" 340 696	5	9	14
"	" " (sans cuirasse) . . . . .	" 696	21	—	21
"	" " Var. <sup>3)</sup> . . . . .	" 696	2	—	2
"	" " (sans cuirasse) . . . . .	" 697	10	—	10
"	Salus aug. . . . .	" 342 721	3	—	3
"	" " . . . . .	" 723	2	—	2
"	" " cos. IIII . . . . .	" 735	20	5	25
"	" " (Var. b. drapé) . . . . .	" 735	1	—	1
"	Saluti aug. cos. IIII . . . . .	" 343 741	57	13	70
"	Templ. divi aug. rest. cos. IIII . . . . .	" 349 801	9	2	11
"	Templum " " . . . . .	" 802	6	—	6
"	" " " " " . . . . .	" 804	52	15	67
"	" " " (Var. b. drapé) . . . . .	" 804	3	—	3
"	" " " " " . . . . .	" 350 809	25	4	29
"	Tranq. tr. pot. XIII cos. IIII Var. <sup>4)</sup> . .	" 351 825	65	13	78
"	" " " Var. <sup>5)</sup> . . . . .	" 825	1	—	1
"	" " " Var. <sup>6)</sup> (b. drapé) . . . . .	" 825	3	—	3
"	" " " Var. <sup>7)</sup> . . . . .	" 825	1	—	1
"	Tranq. tr. pot. XV cos. IIII Var. <sup>8)</sup> . .	" 826	51	8	59
			5334	918	6252

<sup>1)</sup> IMP. CAES. AEL. ANTONINVS AVG. Cohen sans AVG.

<sup>2)</sup> IMP. CAES. T. AEL. HADR. ANTONINVS AVG. PIVS. Cohen IMP. CAES. AEL. ANTONINVS

<sup>3)</sup> TR. P. XXII au lieu de XXIII.

<sup>4)</sup> IMP. CAES. T. AEL. HADR. ANTONINVS AVG. PIVS P. P. Cohen sans PIVS.

<sup>5)</sup> IMP. CAES. T. AEL. ANTONINVS AVG. PIVS. P. P. Cohen sans PIVS.

<sup>6)</sup> Même que la note 2. Cohen sans PIVS.

<sup>7)</sup> Même que la note 2. Cohen sans PIVS.

<sup>8)</sup> Même que la note 2. Cohen sans PIVS.

Empereur	Légendes	Catalogue	Sofia	Varna	Total
			5334	918	6252
Antonin	Tranquillitas aug. (Var. t. laurée)	Il 351 827	1	—	1
"	" " . . . . .	" 829	3	—	3
"	" " . . . . .	" 830	6	1	7
"	Tr. p. cos. II Var. <sup>1)</sup> . . . . .	" 831	15	3	18
"	" " (Var. t. laureé) . . . . .	" 831	1	—	1
"	" " ( " t. nue à g.) . . . . .	" 831	1	—	1
"	" " ( " ) . . . . .	" 352 833	9	3	12
"	" " ( " t. laurée) . . . . .	" 833	—	2	2
"	" " ( " ) . . . . .	" 834	1	—	1
"	Tr. p. cos II. (quatre épis et un p vot) . . . . .	" 834	8	—	8
"	Tr. p. cos. II (Var.) . . . . .	" 835	2	—	2
"	" " ( " t. laurée) . . . . .	" 835	1	—	1
"	" " ( " t. nue à g.) . . . . .	" 836	1	—	1
"	" " ( " t. laurée à dr.) . . . . .	" 836	3	—	3
"	" " ( " t. nue à dr.) . . . . .	" 836	4	—	4
"	" " ( " b. nu à dr.) . . . . .	" 836	1	—	1
"	" " (Var. b. nu a dr. <sup>2)</sup> . . . . .	" 836	2	—	2
"	Tr. pot. cos. II . . . . .	" 353 851	13	6	19
"	" " . . . . .	" 852	3	1	4
"	" " . . . . .	" 853	9	—	9
"	" " . . . . .	" 354 859	—	1	1
"	" " . . . . .	" 860	9	2	11
"	" " . . . . .	" 861	13	4	17
"	" " (Var. t. nue) . . . . .	" 861	7	—	7
"	" " . . . . .	" 355 872	5	—	5
"	" " . . . . .	" 873	12	—	12
"	" " . . . . .	" 874	2	5	7
"	" " (Var. t. nue) . . . . .	" 874	13	—	13
"	" " . . . . .	" 875	9	2	11
			<b>5488</b>	<b>948</b>	<b>6436</b>

<sup>1)</sup> ANTONINVS AVG. PIVS P. P. au lieu de P. P. TR. P. COS. III. La même variante je constate sur toutes les pièces avec TR. P. COS. II.

<sup>2)</sup> L'ordre des instruments est le suivant: simpul, bâton d'augure, vase à sacrifice, aspersoir et couteau de sacrificateur.

Empereur	Légendes	Catalogue	Sofia	Varna	Total
			5488	948	6436
Antonin	Tr. pot. cos. II (Var. t. laurée) . .	II 355 875	6	—	6
"	" " . . . . .	" 876	7	3	10
"	" " (Var. t. laurée . .	" 876	1	—	1
"	" " (" t. laurée à g). . .	" 876	1	—	1
"	" " . . . . .	" 877	3	2	5
"	" " (Var. t. nue) . . . .	" 877	1	—	1
"	Tr. pot. cos. III . . . . .	" 356 888	4	—	4
"	" " . . . . .	" 889	1	—	1
"	" " . . . . .	" 890	9	—	9
"	" " (Var. t. nue) . . . .	" 890	3	1	4
"	" " . . . . .	" 358 914	3	2	5
"	" " . . . . .	" 915	6	—	6
"	" " . . . . .	" 916	1	—	1
"	Tr. pot. cos. III des. IIII . . . . .	" 359 927	—	2	2
"	" cos. IIII . . . . .	" 360 940	2	—	2
"	" " (Var. t. laurée) . . .	" 941	20	4	24
"	" " . . . . .	" 361 945	22	—	22
"	Tr. pot. XV cos. IIII . . . . .	" 362 956	10	1	11
"	" " (Var. <sup>1</sup> ) . . . . .	" 956	1	—	1
"	" " . . . . .	" 957	6	2	8
"	" " . . . . .	" 363 961	13	1	14
"	Tr. pot. XIX cos. IIII (sans p. p.)	" 364 973	29	6	35
"	" " " . . . . .	" 979	67	11	78
"	" " " . . . . .	" 982	35	6	41
"	" " " . . . . .	" 983	82	13	95
"	" " " Var. <sup>2</sup> ) . . . . .	" 983	1	—	1
"	" " " . . . . .	" 365 985	18	9	27
"	" " " . . . . .	" 987	13	6	19
"	" " " (sans globe) . . . .	" 987	12	—	12
"	" " " (Var. t. laurée) . .	" 992	24	1	25
"	Tr. pot. XX cos. IIII . . . . .	" 367 1006	44	7	51
			5933	1025	6958

<sup>1</sup>) ANTONINVS AVG. PIVS P. P. TR. P. XV. Cohen IMP. CAES. T. REL. HADR. ANTONINVS AVG. PIVS P. P.

<sup>2</sup>) ANTONINVS AVG. PIVS P. P. Cohen P. P. IMP. II.

Empereur	Légendes	Catalogue	Sofia	Varna	Total
			5933	1025	6958
Antonin	Tr. pot. XX cos. IIII . . . . .	II 368 1016	75	22	97
"	" " " . . . . .	" 1021	54	2	56
"	" " " (Var. b. lauré) . . . . .	" 1021	1	—	1
"	" " " . . . . .	" 1023	89	11	100
"	Tr. pot. XXI cos. IIII . . . . .	" 369 1028	4	—	4
"	" " " . . . . .	" 370 1035	3	—	3
"	" " " . . . . .	" 1036	2	—	2
"	" " " . . . . .	" 1037	10	—	10
"	" " " . . . . .	" 1038	75	8	83
"	" " " . . . . .	" 1039	82	10	92
"	Trib. pot. cos. . . . .	" 372 1057	9	1	10
"	" " . . . . .	" 1058	13	1	14
"	" " (Var. b. nu) . . . . .	" 1058	1	—	1
"	" " . . . . .	" 1060	18	3	21
"	" " . . . . .	" 1062	8	2	10
"	" " (autel non albumé) . . . . .	" 1062	6	—	6
"	" " . . . . .	" 1063	2	—	2
"	Virtus aug. . . . .	" 375 1088	26	3	29
"	" " . . . . .	" 376 1090	5	—	5
"	Vota sol. des. II cos. IIII . . . . .	" 377 1102	11	3	14
"	" " " Var. <sup>1)</sup> . . . . .	" 1102	16	—	16
"	Vota sol. decenn. II cos. IIII . . . . .	" 1110	2	6	8
"	" " " Var. <sup>2)</sup> . . . . .	" 1110	10	—	10
"	Vota sol. decennal. cos. IIII (Var.) . . . . .	" 1110	3	—	3
"	Vota suscepta dec. III cos. IIII Var. <sup>3)</sup> . . . . .	" 378 1113	68	11	79
"	" " " " Var. <sup>4)</sup> . . . . .	" 1115	24	3	27
"	Vota suscepta decenn. III cos. IIII . . . . .	" 1117	9	—	9
"	" " " " Var. <sup>5)</sup> . . . . .	" 1117	7	—	7
			<b>6566</b>	<b>1111</b>	<b>7677</b>

1) ANTONINVS AVG. PIVS P. P. au lieu de ANTONINVS AVG. PIVS P. P. TR. P. XXII.

2) ANTONINVS AVG. PIVS P. P. TR. P. XXII au lieu de ANTONINVS AVG. PIVS P. P.

3) TR. P. XXII au lieu de TR. P. XXIII et VOTA SVSCEP.

4) Cohen VOTA SVSCEP.

5) ANTONINVS AVG. PIVS P. P. TR. P. XXII. Cohen ANTONINVS AVG. PIVS P. P. et VOTA SVSCEP.

Empereur	Légendes	Catalogue	Sofia	Varna	Total
			6566	1111	7677
Antonin	Vota suscepta decennal. III cos IIII . . .	II 378 1127	2	—	2
"	Sans légendes . . . . .	" 394 1176	8	—	8
"	" " (Var. b. drapé) . . .	" 1176	1	1	2
Inconnues à Cohen					
ANTONINVS AVG. P. P. P. TR. P. COS. III. Sa tête laurée à droite	AVGVSTA. Diane debout à gauche, tenant un arc et un sceptre. <i>Pl. II. 15.</i> . . . . .	" 280 —	1	—	1
ANTONINVS AVG. PIVS P. P. Même tête	CONCORD (à l'exergue). TR. TOT. COS. II. (à l'entour). La Concorde as- sise à gauche accoudée à son siège et tenant une patère; à côté du siège une corne d'abondance (Coh. 131 G. B.) <i>Pl. II. 16.</i> . . . . .	" 285 —	1	—	1
ANTONINVS AVG. PIVS P. P. COS. III Même tête	DES. IIII. Rome debout à gauche, en habit militaire, tenant une haste et un parazonium. (Coh. 172. FR.) <i>Pl. II. 17.</i> . . . . .	" 305 —	2	—	2
ANTONINVS AVG. P. P. TR. P. IMP. I. Même tête	P. M. TR. PI. (sic) COS. III. La Provi- dence (?) debout à gauche, in- dicant de sa main un globe qui est à terre et tenant un sceptre. (Coh. 976 G. B.) <i>Pl. II. 18</i>	" 334 —	1	—	1
IMP. CAES. AEL. ANTONINVS AVG. Sa tête nue à droite	PONT. MAX. TR. POT. COS. Pallas avec l'égide sur la poitrine, debout à gauche, tenant une Victoire et ap- puyée sur un bouclier; une haste repose sur son bras gauche. (Coh. 930 OR. Q.) <i>Pl. II. 19.</i> . . . . .	" 336 —	2	1	3
ANTONINVS AVG. PIVS P. P. Sa tête laurée à gauche	TR. POT. COS. II. La Paix debout à gauche, tenant une branche d'olivier et une corne d'abon- dance. (Coh. 856. G. B.) <i>Pl. II. 20</i>	" 354 —	1	—	1
			6585	1113	7698

Empereur	Légendes	Catalogue	Sofia	Varna	Total
			6585	1113	7698
Même légende. Sa tête nue à droite	Même revers. (Coh. 854 G. B.) .....	Il 354 —	16	—	16
Même légende. Sa tête aurée à droite	Même revers. (Coh. 854 G. B.) <i>Pl. II. 21.</i> .....	" 354 —	8	—	8
IMP. T. AEL. CAES. ANTONINVS. Sa tête nue à droite	TRIB. POT. COS. La Félicité debout à gauche, tenant un caducée et une corne d'abondance. (Coh. 1059 OR. Q. et 850 FR Var.)	" 372 —	3	—	3
IMP. ANTONINVS AVGVSTVS. Même tête	Même légende et même type. (Coh. 1059 OR. Q. et 850 FR.) <i>Pl. II. 22.</i>	" 372 —	1	—	1
Même légende et même tête	TRIB. POT. COS. DES. II. L'Équité debout à gauche, tenant une balance et une corne d'abondance. (Coh. 1037. FR.) <i>Pl. III. 23.</i> . . .	" 373 —	2	1	3
ANTONINVS AVG. PIVS P. P. TR. P. XIII. Sa tête aurée à droite	COS. III. L'Abondance debout à droite, posant la main droite sur un gouvernail et tenant de la gauche deux épis <i>Pl. III. 24.</i> . . .	" 379 —	2	—	2
IMP. CAES. T. AEL. HADR. ANTOINVS AVP. (sic.) III. Même tête	PRINC. IVVENT. Antonin en habit militaire debout à gauche, tenant une branche d'olivier et une haste; à sa gauche un trophée. <i>Pl. III. 25.</i> .....	" 337 —	1	—	1
ANTONINVS II P. AVGVSTOS. (sic.) Même tête	OVE. COS. II. Femme debout à gauche, tenant une fleur (?) et une encre (?) .....	" 326 —	1	—	1
DIVVS ANTONINVS. Sa tête nue à droite	(P). M. TR. P. XIX. IMP. II. COS. III. L'Abondance debout à gauche vidant la corne d'abondance dans un Modius. Style barbare.	" — —	—	1	1
			6619	1115	7734



Empereur	Légendes	Catalogue	Sofia	Varna	Total
Faustine mère	Aed. div. Faustinae . . . . .	Il 414 1	84	12	96
"	Aeternitas . . . . .	" 6	93	18	111
"	" Var. <sup>1)</sup> . . . . .	" 6	1	—	1
"	" . . . . .	" 7	7	4	11
"	" . . . . .	" 11	93	23	116
"	" . . . . .	" 415 26	323	66	389
"	" Var. <sup>2)</sup> . . . . .	" 26	1	—	1
"	" . . . . .	" 27	6	—	6
"	" . . . . .	" 32	421	77	498
"	" . . . . .	" 33	10	1	11
"	" . . . . .	" 34	27	1	28
"	" (Var. b. voilé) . . . . .	" 34	20	1	21
"	" . . . . .	" 416 40	15	12	27
"	" . . . . .	" 41	57	—	57
"	" . . . . .	" 418 61	15	2	17
"	" (Var. b. à droite) . . . . .	" 61	44	4	48
"	" ( " b. à gauche) . . . . .	" 61	1	—	1
"	" . . . . .	" 419 63	1	—	1
"	Augusta . . . . .	" 73	33	7	40
"	" (Var. b. voilé) . . . . .	" 73	3	—	3
"	" . . . . .	" 420 78	220	32	252
"	" . . . . .	" 84	—	27	27
"	" . . . . .	" 93	148	—	148
"	" . . . . .	" 421 96	147	21	168
"	" . . . . .	" 104	307	2	309
"	" (Var. b. voilé) . . . . .	" 104	2	—	2
"	" . . . . .	" 108	85	15	100
"	" (Var. b. voilé) . . . . .	" 108	2	—	2
"	" . . . . .	" 109	1	—	1
"	" . . . . .	" 422 116	50	14	64
"	" . . . . .	" 119	71	14	85
			2288	353	2641

<sup>1)</sup> L'Éternité tient un sceptre au lieu un gouvernail.

<sup>2)</sup> L'Éternité debout de face regardant à droite.

Empereur	Légendes	Catalogue	Sofia	Varna	Total
			2288	353	2641
Faustine mère	Augusta . . . . .	Il 422 120	64	8	72
"	" (Var. <sup>1</sup> ) . . . . .	" 120	1	—	1
"	" . . . . .	" 124	149	24	173
"	" (Var. <sup>*</sup> ) . . . . .	" 128	—	48	48
"	" . . . . .	" 423 131	51	11	62
"	" (Var. b. à gauche) . . . . .	" 131	1	—	1
"	" (Var. b. voilé) . . . . .	" 131	—	1	1
"	" ( " " ) . . . . .	" 132	1	—	1
"	" ( " " ) . . . . .	" 132	1	2	3
"	Ceres . . . . .	" 134	—	24	24
"	" . . . . .	" 136	140	—	140
"	" (Var. <sup>2</sup> ) . . . . .	" 141	29	3	32
"	Concordia aug. . . . .	" 424 146	4	—	4
"	" " . . . . .	" 425 151	28	5	33
"	" " (Var. b. à gauche) . . . . .	" 151	—	1	1
"	" " . . . . .	" 153	2	—	2
"	Concordiae . . . . .	" 159	53	9	62
"	Consecratio (Var. b. à droite) . . . . .	" 426 165	108	—	108
"	" . . . . .	" 166	32	25	57
"	" . . . . .	" 175	112	20	132
"	" . . . . .	" 176	15	1	16
"	" . . . . .	" 427 180	2	—	2
"	" . . . . .	" 181	5	—	5
"	Dedicatio aedis . . . . .	" 428 191	4	—	4
"	Iuno . . . . .	" 430 209	16	3	19
"	Iunoni reginae . . . . .	" 215	91	8	99
"	Iunoni regina (sic.) Var. <sup>3</sup> ) . . . . .	" 215	1	—	1
"	Iunoni reginae . . . . .	" 219	20	4	24
"	" " . . . . .	" 220	1	—	1
"	Pietas aug. . . . .	" 431 234	112	17	129
			<b>3331</b>	<b>567</b>	<b>3898</b>

<sup>1</sup>) DIVA AVG. FAVSTINA. Cohen sans AVG.

<sup>2</sup>) DIVA FAVSTINA au lieu de FAVSTINA AVG. ANTONINI AVG. PII P. P.

<sup>3</sup>) DIVA FAVSTINA au lieu de FAVSTINA AVGVSTA.

<sup>\*</sup>) La femme est debout à gauche et tient un flambeau au lieu un sceptre.

Empereur	Légendes	Catalogue	Sofia	Varna	Total
Faustine mère			3331	567	3898
"	Pietas aug. (Var. b. voilé) . . . .	II 431 234	2	—	2
"	" " Var. <sup>1)</sup> . . . . .	" 234	1	—	1
"	" " . . . . .	" 236	3	8	11
"	" " (Var. b. à droite) . . . .	" 236	2	—	2
"	" " . . . . .	" 237	68	—	68
"	" " . . . . .	" 432 351	3	—	3
"	" " Var. <sup>2)</sup> . . . . .	" 251	2	—	2
"	" " . . . . .	" 253	6	2	8
"	Pietas augusti Var. <sup>3)</sup> . . . . .	" 253	—	1	1
"	Puellae Faustinae . . . . .	" 433 262	2	—	2
"	Vesta . . . . .	" 436 291	35	11	46
"	Sans légende . . . . .	" 438 297	1	—	1
	Inconnues à Cohen				
DIVA FAVSTINA. Son buste à droite	AVGVSTA. Cérès debout à gauche, non voilée, levant la main droite et tenant un flambeau. (Coh. 101 OR) <i>Pl. III. 26.</i> . . . . .	" 421 —	99	12	111
DIVA FAVSTINA. Son buste à gauche	AVGVSTA. Cérès debout à gauche, non voilée, levant la main droite et tenant un flambeau (Coh. 101 OR) <i>Pl. III. 26.</i> . . . . .	" 421 —	1	—	1
QIVA (sic). FAVS- TINA. Son buste à droite	COS. IIII. Antonin debout à gauche sacrifiant devant un trépied (Fa- brique barbare). <i>Pl. III. 27.</i> . . .	" 428 —	1	—	1
			3557	601	4158
Antonin et M. Aurèle Buste nu d'Antonin	Aurelius caes. aug. pii f. cos. des. . .	" 409 2	8	—	8
	" " " " (Var.)	" 2	2	1	3
			10	1	11

<sup>1)</sup> DIVA AVGVSTA au lieu de DIVA AVG.

<sup>2)</sup> La Piété debout à droite au lieu à gauche.

<sup>3)</sup> Cohen PIETAS AVG.

Empereur	Légendes	Catalogue	Sofia	Varna	Total
Buste nu d'Antonin	Aurelius caes. aug. pii. f. cos. des.	II 409 6	10	1	11
Buste nu drapé de M. Aurèle à droite	Aurelius caes. aug. pii f. cos. des. (Var.) . . . . .	" 6	1	—	1
Tête laurée d'Antonin à droite	Aurelius caes. aug. pii f. cos. des. (Var.) . . . . .	" 6	2	—	2
"	Aurelius caes. aug. pii f. cos. . .	" 410 14	5	—	5
Tête nue de M. Aurèle à gauche	Aurelius caesar aug. pii f. cos. . .	" 14	8	6	14
"	Aurelius caes. aug. pii f. cos. (Var.)	" 14	1	—	1
"	Aurelius caesar aug. pii f. cos. . . .	" 15	88	14	102
"	" " " " (Var.) . . . . .	" 15	2	—	2
"	" " " " . . . . .	" 17	—	1	1
"	" " " " . . . . .	" 21	27	1	28
Buste nu drapé de M. Aurèle à gauche	Aurelius caes. aug. pii f. cos. (Var.)	" 21	1	—	1
"	" caesar " " . . . . .	" 22	50	7	57
			<b>195</b>	<b>30</b>	<b>225</b>
M. Aurèle	Armen. tr. p. XVIII imp. II cos. III . . .	III 5 6	5	—	5
"	" " " " (Var. b. cuir.)	" 6	1	—	1
"	Armen. p. m. tr. p. XVIII imp. II cos. III Var. <sup>1)</sup> . . . . .	" 7	96	15	111
"	Armen. p. m. tr. p. XVIII imp. II cos. III Var. <sup>2)</sup> (b. drapé) . . . . .	" 7	10	—	10
"	Armen. p. m. tr. p. XVIII imp. II cos. III Var. <sup>3)</sup> . . . . .	" 8	10	4	14
"	Armen. p. m. tr. p. XVIII imp. II cos. III Var. <sup>4)</sup> (b. cuirassé) . . . . .	" 8	1	—	1
"	Armen. p. m. tr. p. XIX imp. II cos. III . . . . .	" 9	26	5	31
"	Armen. p. m. tr. p. XIX imp. II cos. III (Var. b. cuirassé) . . . . .	" 9	1	—	1
			<b>150</b>	<b>24</b>	<b>174</b>

<sup>1)</sup> Cohen sans IMP. II.

<sup>2)</sup> Cohen sans IMP. II.

<sup>3)</sup> Cohen sans IMP. II.

<sup>4)</sup> Cohen sans IMP. II.



Empereur	Légendes	Catalogue	Sofia	Varna	Total
			545	100	645
M. Aurèle	Concord. aug. tr. p. XVII cos. III	III 7 42	40	—	40
"	Concord. aug. tr. p. XVII (sans corne d'abondance) . . . . .	" 42	1	—	1
"	Concord. aug. tr. p. XVII . . . . .	" 43	3	—	3
"	Concord. aug. tr. p. XVIII cos. III . . . . .	" 44	5	2	7
"	Consecratio . . . . .	" 10 78	18	3	21
"	" . . . . .	" 11 79	11	1	12
"	" . . . . .	" 80	15	4	19
"	" . . . . .	" 81	9	2	11
"	" . . . . .	" 82	17	2	19
"	" . . . . .	" 83	72	8	80
"	" . . . . .	" 84	43	10	53
"	" (aigle à gauche) . . . . .	" 84	1	—	1
"	" . . . . .	" 88	2	2	4
"	" . . . . .	" 88	—	10	10
"	" . . . . .	" 91	54	—	54
"	" . . . . .	" 97	—	6	6
"	" . . . . .	" 12 97	21	—	21
"	Cos. des. II . . . . .	" 100	16	—	16
"	" " (Var. b. nu) . . . . .	" 100	3	—	3
"	Cos. II . . . . .	" 103	29	5	34
"	" . . . . .	" 105	11	—	11
"	" (Var. t nue) . . . . .	" 105	291	47	338
"	" ( " b. à gauche) . . . . .	" 105	1	1	2
"	Cos. III . . . . .	" 13 113	30	15	45
"	" . . . . .	" 114	24	—	24
"	" (Var. b. drapé) . . . . .	" 114	1	—	1
"	" . . . . .	" 14 122	—	2	2
"	" . . . . .	" 123	53	4	57
"	" . . . . .	" 124	10	—	10
"	" . . . . .	" 126	53	9	62
"	" . . . . .	" 130	41	9	50
"	" (Var. b. cuirassé) . . . . .	" 130	1	—	1
			1421	242	1663

Empereur	Légendes	Catalogue	Sofia	Varna	Total
			1421	242	1663
M. Aurèle	Cos. III (Var. <sup>1</sup> ) b. cuirassé . . . . .	III 14 130	7	1	8
"	" . . . . .	" 131	3	—	3
"	" . . . . .	" 133	45	4	49
"	Var. <sup>2</sup> ) . . . . .	" 133	11	—	11
"	" . . . . .	" 136	40	3	43
"	Var. <sup>*</sup> ) . . . . .	" 136	—	1	1
"	" . . . . .	" 15 139	59	12	71
"	(La Santé à gauche) . . . . .	" 139	2	—	2
"	" . . . . .	" 140	6	4	10
"	Var. <sup>3</sup> ) . . . . .	" 141	10	1	11
"	Cos. III p. p. . . . .	" 142	3	3	6
"	" . . . . .	" 16 143	9	—	9
"	(Var. b. drapé) . . . . .	" 143	2	—	2
"	( " b. cuirassé) . . . . .	" 143	1	—	1
"	" . . . . .	" 146	14	1	15
"	" . . . . .	" 147	29	7	36
"	(Var. b. cuirassé) . . . . .	" 147	2	—	2
"	( " b. drapé) . . . . .	" 147	1	—	1
"	" . . . . .	" 148	5	—	5
"	" . . . . .	" 149	5	—	5
"	(Var. b. cuirassé) . . . . .	" 149	4	—	4
"	" . . . . .	" 150	4	5	9
"	(Var.) . . . . .	" 150	—	2	2
"	" . . . . .	" 151	9	—	9
"	" . . . . .	" 152	1	—	1
"	(Var. t. laurée) . . . . .	" 152	10	4	14
"	Var. <sup>4</sup> ) . . . . .	" 152	1	—	1
"	De germ. tr. p. XXXI imp. VIII cos. III p. p. . . . .	" 17 156	13	2	15
			1717	292	2009

<sup>1</sup>) TR. P. XXV au lieu de XXIII.

<sup>2</sup>) IMP. M. ANTONINVS AVG. TR. P. XXV. Cohen sans IMP.

<sup>3</sup>) IMP. M. ANTONINVS AVG. TR. P. XXV. Cohen sans IMP.

<sup>4</sup>) M. AVREL. ANTONINVS AVG. Cohen sans AVREL.

<sup>\*</sup>) TR. P. XXIII.

Empereur	Légendes	Catalogue	Sofia	Varna	Total
			1717	292	2009
M. Aurèle	De germ. tr. p. XXX imp. VIII cos. III p. p. . . . . .	III 17 161	3	—	3
"	De Sarm. tr. p. XXX imp. VIII cos. III p. p. . . . . .	" 18 165	2	—	2
"	De Sarm. tr. p. XXXI imp. VIII cos. III p. p. . . . . .	" 166	1	—	1
"	De Sarm. tr. p. XXXI imp. VIII cos. III p. p. . . . . .	" 19 173	12	1	13
"	Felicitas aug. cos. III . . . . .	" 178	57	7	64
"	" " " " . . . . .	" 20 181	27	6	33
"	Fel. temp. tr. p. XV cos. III . . . . .	" 21 196	—	1	1
"	" " " (Var. b. lauré) . . . . .	" 196	2	2	4
"	" " " Var. 1) . . . . .	" 196	3	—	3
"	" " " (Var. b. drapé) . . . . .	" 196	1	—	1
"	" " " (" b. nu) . . . . .	" 196	1	—	1
"	Fort. duci (sic) tr. p. XXX imp. VIII cos III . . . . .	" 22 203	8	5	13
"	Fort. red. tr. p. XXX imp. VIII cos. III (Var. b. lauré) . . . . .	" 203	—	1	1
"	Fort. red. cos. III . . . . .	" 204	20	—	20
"	" " " Var.* . . . . .	" 205	—	2	2
"	Fort. red. tr. p. XXII imp. V cos. III . . . . .	" 208	104	16	120
"	" " XXIII " " . . . . .	" 209	9	—	9
"	Honos (Var. t. nue) . . . . .	" 25 236	29	2	31
"	Imp. VI cos. III . . . . .	" 27 254	9	1	10
"	" " (Var. b. drapé) . . . . .	" 254	3	—	3
"	" " . . . . .	" 257	88	12	100
"	" " (Var. b. cuirassé) . . . . .	" 257	4	—	4
"	" " . . . . .	" 258	11	3	14
"	" " . . . . .	" 259	1	—	1
"	" " . . . . .	" 261	38	2	40
"	" " . . . . .	" 262	14	1	15
			<b>2164</b>	<b>354</b>	<b>2518</b>

1) IMP CAES. M. AVREL. ANTONINVS AVG. Cohen sans CAES.

2) La Fortune tient une corne d'abondance au lieu un sceptre.



Empereur	Legendes	Catalogue	Sofia	Varna	Total
			2164	354	2518
M. Aurèle	Imp. VI cos. III . . . . .	III 27 263	25	1	26
"	" " . . . . .	" 264	6	1	7
"	" " . . . . .	" 265	10	1	11
"	" " Var. <sup>1)</sup> . . . . .	" 265	9	4	13
"	" " . . . . .	" 28 271	9	2	11
"	" " Var. <sup>2)</sup> . . . . .	" 271	8	—	8
"	" " . . . . .	" 276	6	1	7
"	" " Var. <sup>3)</sup> . . . . .	" 276	1	—	1
"	" " . . . . .	" 277	3	—	3
"	" " . . . . .	" 280	95	11	106
"	" " (Var.) . . . . .	" 280	12	—	12
"	" " . . . . .	" 283	2	2	4
"	" " (b. cuirassé) . . . . .	" 283	4	1	5
"	" " . . . . .	" 29 290	76	14	90
"	" " . . . . .	" 291	7	3	10
"	" " . . . . .	" 292	5	1	6
"	" " (Var. drapé) . . . . .	" 292	7	1	8
"	" " . . . . .	" 30 296	—	6	6
"	" " (Var. <sup>4)</sup> . . . . .	" 296	—	1	1
"	" " . . . . .	" 297	20	—	20
"	" " (b. cuirassé) . . . . .	" 296	—	1	1
"	" " (b. drapé) . . . . .	" 296	3	—	3
"	" " . . . . .	" 298	33	6	39
"	" " . . . . .	" 299	11	4	15
"	" " . . . . .	" 300	13	—	13
"	" " . . . . .	" 301	5	—	5
"	" " . . . . .	" 304	2	—	2
"	" " . . . . .	" 305	41	6	47
"	Imp. VII cos. III (b. drapé) . . . . .	" 305	4	1	5
"	" " . . . . .	" 306	25	5	30
			2606	427	3033

1) TR. P. XXV au lieu de XXVI.

2) TR. P. XXV au lieu de XXVI.

3) TR. P. XXVI au lieu de XXV.

4) Le Germain est à gauche.

Empereur	Légendes	Catalogue	Sofia	Varna	Total
			2606	427	3033
M. Aurèle	Imp. VI cos. III . . . . .	III 30 307	15	1	16
"	Imp. VII. " . . . . .	" 32 314	6	—	6
"	" " . . . . .	" 315	9	—	9
"	" " . . . . .	" 321	5	3	8
"	" " (Var. b. drapé) . . . . .	" 321	1	—	1
"	" " . . . . .	" 322	13	3	16
"	" " (Var. b. cuirassé) . . . . .	" 322	1	—	1
"	" " . . . . .	33 325	6	8	14
"	" " (Var. b. drapé) . . . . .	" 325	1	—	1
"	" " . . . . .	" 326	16	3	19
"	" " . . . . .	" 327	23	2	25
"	" " . . . . .	" 331	19	3	22
"	" " . . . . .	" 332	11	4	15
"	" " (Var. b. cuirassé) . . . . .	" 332	1	—	1
"	" " . . . . .	34 340	8	3	11
"	" " (b. drapé) . . . . .	" 340	2	1	3
"	" " . . . . .	" 341	27	2	29
"	" " . . . . .	35 350	2	—	2
"	" " (Var. b. drapé) . . . . .	" 350	2	—	2
"	" " . . . . .	" 351	4	—	4
"	Imp. VIII cos. III . . . . .	" 353	2	—	2
"	" " . . . . .	" 355	1	—	1
"	Iustitia aug. tr. p. XXXIII imp. X cos. III p.p. . . . . .	" 40 385	4	1	5
"	Iuventas . . . . .	" 389	55	7	62
"	" (Var. b. drapé) . . . . .	" 389	8	—	8
"	Lib. aug. III tr. p. XX cos. III . . . . .	" 42 408	8	—	8
"	Liberal. aug. V cos III . . . . .	" 43 412	93	20	113
"	" " . . . . .	" 43 413	23	5	28
"	Liberal. aug. VI imp. VII cos. III . . . . .	" 417	5	1	6
"	Pax tr. p. XX imp. IIII cos. III . . . . .	" 45 435	140	19	159
"	Pax aug. tr. p. XX cos. III . . . . .	" 437	29	2	31
"	Pax. aug. tr. p. XX cos. III. Var. <sup>1)</sup> . . . . .	" 437	2	—	2
			<b>3148</b>	<b>515</b>	<b>3663</b>

<sup>1)</sup> M. ANTONINVS AVG. ARM. PARTH. MAX au lieu dn M. ANTONINVS AVG. ARMENIACVS.

Empereur	Légendes	Catalogue	Sofia	Varna	Total
			3148	515	3663
M. Aurèle	Pax aug. tr. p. XXX imp. VIII cos. III . . . . .	III 45 438	10	7	17
"	Pax aug. tr. p. XXX imp. VIII cos. III (Var. t. laurée) . . . . .	" 46 439	2	—	2
"	Pax aug. tr. p. XXXI imp. VIII cos. III p. p. . . . . .	" 440	25	—	25
"	Piet. aug. tr. p. XXXI imp. VIII cos. III p. p. . . . . .	" 442	2	—	2
"	Pietas aug. . . . . .	" 47 451	94	15	109
"	" (Var. t. à gauche) . . . . .	" 451	3	1	4
"	" . . . . .	" 452	1	—	1
"	Pietas aug. tr. p. XX cos. III . . . . .	" 463	42	12	54
"	" " (Var. b. cuir.) . . . . .	" 463	2	—	2
"	" " " " . . . . .	" 48 464	6	—	6
"	P. m. tr. p. XVIII imp. II cos. III . . . . .	" 468	43	9	52
"	" " " (Var. b. cuir.) . . . . .	" 468	1	—	1
"	" " " " . . . . .	" 469	84	11	95
"	" " " (Var. b. cuir.) . . . . .	" 469	1	—	1
"	P. m. tr. p. XIX imp. II cos. III . . . . .	" 472	12	3	15
"	" " " (Var. b. cuir.) . . . . .	" 472	1	—	1
"	" " " " . . . . .	" 473	18	7	25
"	" " " " . . . . .	" 474	46	9	55
"	" " " " . . . . .	" 49 476	32	8	40
"	P. m. tr. p. XIX imp. III cos. III . . . . .	" 481	49	10	59
"	" " " " . . . . .	" 482	5	1	6
"	" " " " . . . . .	" 484	48	8	56
"	" " " (Var. b. dr.) . . . . .	" 484	4	—	4
"	" " " (Var. b. dr. à g.) . . . . .	" 484	2	—	2
"	P. m. tr. p. XX imp. III cos. III . . . . .	" 50 487	2	2	4
"	Primi decennales cos. III . . . . .	" 492	1	—	1
"	" " " " . . . . .	" 493	20	6	26
"	Primi decennales cos. II (Var.) . . . . .	" 493	1	—	1
"	Prov. deor. tr. p. XV cos. III . . . . .	" 52 507	35	5	40
"	" " (Var. b. nu.) . . . . .	" 507	1	—	1
			3741	629	4370

Empereur	Légendes	Catalogue	Sofia	Varna	Total
			3741	629	4370
M. Aurèle	Prov. deor. tr. p. XV cos. III . . .	III 52 508	27	13	40
"	" " " " . . . . .	" 510	18	—	18
"	" " " (b. nu) .	" 511	13	—	13
"	Prov. deor. tr. p. XVI cos. III . . .	" 53 516	7	5	12
"	Prov. deor. tr. p. XVII cos. III (Var.)	" 516	14	—	14
"	Prov. deor. tr. p. XVI cos. III (Var. t. nue)	" 517	9	—	9
"	" " (b. nu drapé)	" 517	2	—	2
"	" " " . . . . .	" 518	45	10	55
"	" " " . . . . .	" 519	97	10	107
"	" " (Var. b. drapé)	" 519	1	—	1
"	" " (b. nu)	" 519	1	—	1
"	Prov. deor. tr. p. XVII cos. III . . .	" 522	10	12	22
"	" " (Var. b. cuir.)	" 522	2	—	2
"	" " " . . . . .	" 523	21	9	30
"	" " " . . . . .	" 524	1	1	2
"	" " " . . . . .	" 525	49	—	49
"	" " (Var. b. drapé)	" 525	1	—	1
"	" " " . . . . .	" 526	48	3	51
"	" " (Var. b. nu)	" 526	5	—	5
"	" " " b. drapé)	" 526	2	—	2
"	Relig. aug. imp. VI cos. III . . . . .	" 54 530	14	—	14
"	" " (Var. b. drapé)	" 530	3	5	8
"	" " " Var. <sup>1)</sup>	" 530	15	—	15
"	" " " Var. <sup>2)</sup> b. drapé)	" 530	10	—	10
"	Relig. aug. imp. VIII cos. III . . . . .	" 55 536	—	1	1
"	Saluti aug. cos. III . . . . .	" 56 543	116	22	138
"	" " " . . . . .	" 546	77	19	96
"	" " (Var. b. cuirassé)	" 546	1	—	1
"	Securit. pub. tr. p. XXIX imp. VIII				
"	cos. III Var. <sup>3)</sup> . . . . .	" 59 587	7	1	8
			4357	740	5097

<sup>1)</sup> TR. P. XXVIII au lieu de XXVII.

<sup>2)</sup> TR. P. XXVIII au lieu de XXVII.

<sup>3)</sup> La Sécurité à demi nue assise à gauche arrangeant la voile sur sa tête et appuyant le coude gauche sur son siège. Chez Cohen la Sécurité tient un sceptre.

Empereur	Légendes	Catalogue	Sofia	Varna	Total
M. Aurèle			4357	740	5097
"	Securitas publica tr. p. XXIX imp. VIII cos. III Var. <sup>1)</sup> . . . . .	III 59 587	4	—	4
"	Securitas publica tr. p. XXX imp. VIII cos. III . . . . .	" 588	12	—	12
"	Tr. pot. cos. II . . . . .	" 60 600	20	9	29
"	" " . . . . .	" 602	3	—	3
"	Tr. pot. II cos. II . . . . .	" 61 607	11	—	11
"	" " . . . . .	" 608	58	5	63
"	" " . . . . .	" 613	9	—	9
"	Tr. pot. III cos. II . . . . .	" 62 618	77	5	82
"	" " (Var. b. un) . . . . .	" 618	2	—	2
"	" " ( " b. drapé . . . . .	" 618	2	—	2
"	" " (Var. b. nu à g.) . . . . .	" 618	—	1	1
"	" " . . . . .	" 63 628	43	16	59
"	" " (Var. b. nu) . . . . .	" 628	1	—	1
"	" " . . . . .	" 64 632	2	1	3
"	Tr. pot. VI cos. II . . . . .	" 65 645	41	6	47
"	" " . . . . .	" 647	—	1	1
"	Tr. pot. VII cos. II . . . . .	" 66 661	65	7	72
"	" " (Var. b. nu drapé) . . . . .	" 661	1	—	1
"	Tr. pot. VIII cos. II . . . . .	" 663	20	3	23
"	" " . . . . .	" 664	2	1	3
"	" " . . . . .	" 67 673	22	7	29
"	" " (Var. b. drapé) . . . . .	" 673	8	1	9
"	Tr. pot. VIII cos. II . . . . .	" 676	44	3	47
"	" " . . . . .	" 677	13	1	14
"	Tr. pot. X cos. II (Var. <sup>2)</sup> . . . . .	" 69 700	19	1	20
"	" " . . . . .	" 701	5	6	11
"	" " . . . . .	" 702	53	—	53
"	" " . . . . .	" 703	27	8	35
"	" " (Var.) . . . . .	" 703	—	1	1
			4921	823	5744

<sup>1)</sup> IMP. VIII COS. III est à l'exergue en deux lignes.

<sup>2)</sup> AVRELIVS CAES. ANTON. AVG. PII F. au lieu de AVRELIVS CAESAR AVG. PII F.

Empereur	Légendes	Catalogue	Sofia	Varna	Total
			4921	823	5744
M. Aurèle	Tr. pot. XI cos. II . . . . .	III 70 709	45	20	65
"	" " " " " " " " " " " "	" 71 721	72	13	85
"	Tr. pot. XII cos. II . . . . .	" 726	—	6	6
"	" " " " " " " " " " " "	" 72 727	51	1	52
"	" " " " " " " " " " " "	" 729	44	—	44
"	Tr. pot. XIII cos. II (Var.) . . . . .	" 729	1	—	1
"	Tr. pot. XII cos. II . . . . .	" 731	7	5	12
"	" " (Var. b. drapé) . . . . .	" 731	1	—	1
"	Tr. pot. XIII cos. II . . . . .	" 73 740	3	—	3
"	" " (Var. b. drapé) . . . . .	" 740	7	—	7
"	" " " " " " " " " " " "	" 743	19	—	19
"	" " Var. <sup>1)</sup> . . . . .	" 74 746	29	6	35
"	" " (Var. b. drapé) . . . . .	" 746	1	1	2
"	Tr. pot. XIII cos. II . . . . .	" 75 762	40	11	51
"	" " Var. <sup>2)</sup> . . . . .	" 762	5	—	5
"	" " " " " " " " " " " "	" 764	14	8	22
"	Tr. pot. XIII cos. II desig. III . . . . .	" 765	16	—	16
"	Tr. pot. XV cos. III . . . . .	" 76 774	4	1	5
"	" " (Var. t. nue) . . . . .	" 774	17	4	21
"	" " " " " " " " " " " "	" 77 785	1	1	2
"	" " Var. <sup>3)</sup> . . . . .	" 791	1	—	1
"	Tr. p. XVIII cos. III . . . . .	" 83 847	10	2	12
"	" " " " " " " " " " " "	" 848	14	2	16
"	" " " " " " " " " " " "	" 849	3	1	4
"	" " (Var. b. drapé) . . . . .	" 849	4	—	4
"	" " ( " ) . . . . .	" 849	1	—	1
"	" " " " " " " " " " " "	" 850	8	1	9
"	" " " " " " " " " " " "	" 851	2	—	2
"	" " (Var. t. nue) . . . . .	" 851	3	—	3
"	" " ( " ) . . . . .	" 852	8	2	10
"	" " ( " t. laurée) . . . . .	" 852	12	—	12
			<b>5364</b>	<b>908</b>	<b>6272</b>

<sup>1)</sup> AVRELIVS CAES. AVG. PII F. Cohen avec ANTON AVG.

<sup>2)</sup> AVRELIVS CAESAR AVG. PII F. Cohen CAES.

<sup>3)</sup> Deux mains jointes tenant un enseigne au lieu un caducée.

Empereur	Légendes	Catalogue	Sofia	Varna	Total
			5364	908	6272
M. Aurèle	Tr. p. XVIII cos. III . . . . .	III 83 853	4	4	8
"	Tr. p. XVIII imp. II cos. III . . . .	" 84 868	—	2	2
"	" " " " . . . . .	" 85 869	—	1	1
"	Tr. p. XX imp. III cos. III . . . . .	" 86 878	108	23	131
"	" " " (Var. b. dr.) . . . . .	" 878	1	—	1
"	" " " " . . . . .	" 880	1	8	9
"	Tr. p. XXI imp. III cos. III . . . . .	" 881	62	—	62
"	Tr. p. XXI imp. III cos. III . . . . .	" 882	—	17	17
"	Tr. p. XXII imp. III cos. III . . . . .	" 87 890	30	3	33
"	Tr. p. XXII imp. III cos. III Var. <sup>1)</sup> . . .	" 88 892	76	10	86
"	" " " (Var. b. dr.) . . . . .	" 892	1	—	1
"	" " " Var. <sup>2)</sup> (t. nue) . . . . .	" 892	1	—	1
"	Tr. p. XXII imp. V cos. III . . . . .	" 89 899	94	19	113
"	" " " " . . . . .	" 901	36	—	36
"	Tr. p. XXIII imp. V cos. III . . . . .	" 906	15	1	16
"	" " " (Var. t. à g.) . . . . .	" 906	1	—	1
"	" " " Var. <sup>3)</sup> . . . . .	" 906	1	—	1
"	Tr. p. XXIX imp. VIII cos. III . . . . .	" 91 916	11	5	16
"	" " " " . . . . .	" 917	7	3	10
"	" " " " . . . . .	" 920	18	5	23
"	" " " " . . . . .	" 923	7	—	7
"	" " " " . . . . .	" 924	8	1	9
"	Tr. p. XXX imp. VIII cos. III . . . . .	" 92 926	25	2	27
"	" " " " . . . . .	" 927	—	1	1
"	" " " " . . . . .	" 929	22	3	25
"	Tr. p. XXX imp. VIII cos. III p. p. . .	" 93 935	5	1	6
"	Tr. p. XXX imp. VIII (sans p. p.) . . .	" 935	40	4	44
"	" " ( " b. drapé) . . . . .	" 935	1	—	1
"	" " cos. III p. p. . . . .	" 937	6	—	6
"	" " (sans p. p.) . . . . .	" 937	28	10	38
			5973	1031	7004

<sup>1)</sup> Cohen TR. P. XXII.

<sup>2)</sup> IMP. M. AVREL. ANTONINVS AVG. au lieu de M. ANTONINVS AVG. ARM. PARTH. MAX

<sup>3)</sup> M. ANTONINVS AVG. TR. P. XXIII au lieu de M. ANTONINVS AVG. ARM. PARTH. MAX.

Empereur	Légendes	Catalogue	Sofia	Varna	Total
			5973	1031	7004
M. Aurèle	Tr. p. XXX imp. VIII cos. III (sans p. p.)	III 93 938	36	—	36
"	" " " p. p. (b. drapé)	" 938	1	5	6
"	Tr. p. XXX imp. III (sic) cos. III .	" 938	1	—	1
"	Tr. p. XXXI imp. VIII cos. III p. p. .	" 942	5	—	5
"	" " " " .	" 943	3	2	5
"	" " " " .	" 944	21	4	25
"	" " " " .	94 945	3	—	3
"	" " " " .	" 946	6	3	9
"	" " " " .	" 948	29	5	34
"	" " " " .	" 949	55	4	59
"	" " " " .	" 950	5	1	6
"	Tr. p. XXXI imp. VIII cos. III p. p.	" 951	1	—	1
"	" " " " .	" 952	1	—	1
"	Tr. p. XXXII imp. VIII cos. III p. p. .	" 953	22	7	29
"	" " " (Var. b. dr.)	" 953	1	—	1
"	" " " " .	95 954	55	3	58
"	Tr. p. XXXI imp. VIII cos. III p. p. Var. <sup>1)</sup> . . . . .	" 954	1	—	1
"	Tr. p. XXXI imp. VIII cos. III p. p. Var. <sup>2)</sup> . . . . .	" 955	2	—	2
"	Tr. p. XXXII imp. VIII cos. III p. p. .	" 956	5	—	5
"	Tr. p. XXXII imp. VIII cos. III p. p. Var. <sup>3)</sup>	" 958	5	1	6
"	" " " Var. <sup>4)</sup>	" 958	2	—	2
"	" " " " .	" 959	—	1	1
"	" " " " .	" 960	1	—	1
"	" " " " .	" 961	—	2	2
"	Tr. p. XXXIII imp. VIII cos. III p. p. .	" 963	8	2	10
"	" " " " .	96 965	6	1	7
"	Tr. p. XXXIII imp. X cos. III p. p. .	" 967	11	—	11
			<b>6259</b>	<b>1072</b>	<b>7331</b>

1) M. ANTONINVS AVG. GERM. SARM. au lieu de M. AVREL. ANTONINVS AVG.

2) TR. P. XXXI au lieu de XXXII.

3) Le modius est à gauche et le vaseau à droit. Cohen vice-versa.

4) Le modius à gauche.



Empereur	Légendes	Catalogue	Sofia	Varna	Total
			6259	1072	7331
M. Aurèle	Tr. p. XXXIII imp. Xcos. III p. p. (Var. b. cuirassé) . . . . .	III 96 967	46	1	47
"	Tr. p. XXXIII imp. X cos. III p. p. (sans roue) . . . . .	" 967	1	—	1
"	Tr. p. XXXIII imp. Xcos. III p. p. (Var. b. cuirassé) . . . . .	" 967	1	—	1
"	" " " Var. <sup>1</sup> )	" 968	41	6	47
"	" " " . . . . .	" 969	9	2	11
"	" " " (Var. t. l.)	" 969	3	1	4
"	" " " . . . . .	" 970	51	10	61
"	Tr. p. XXXIII imp. Xcos. III p. p. . . . .	" 972	1	4	5
"	" " " (Var. t. l.)	" 972	—	1	1
"	" " " . . . . .	" 97 975	8	—	8
"	Vict. aug. cos. III . . . . .	" 979	58	14	72
"	" " (Var. b. cuirassé)	" 979	2	—	2
"	Vict. aug. tr. p. XX cos. III . . . . .	" 98 988	17	1	18
"	Virtus cos. II . . . . .	" 100 1006	9	1	10
"	Virtus cos. II Var. <sup>2</sup> ) . . . . .	" 1006	1	—	1
"	Vata sol. decenn. cos. III . . . . .	" 103 1031	38	3	41
"	Vota sol. decenn. cos. II (Var.) . . . . .	" 1031	1	—	1
"	Vota suscep. decenn. II cos. III . . . . .	" 104 1036	38	4	42
	Inconnues à Cohen				
M. ANTONINVS AVG. Sa tête laurée à droite	COS. II P. P. Pallas debout à droite, tenant une haste et appuyée sur un bouclier, <i>Pl. III. 28</i> . . . . .	" 12 —	1	—	1
M. AVREL. ANTONINVS AVG. Même tête	TR. P. IIII IMP. III COS II P. P. La Santé assise à gauche, tenant deux pavots; à ses pieds un autel autour duquel est enroulé un serpent. (Var.) <i>Pl. III. 29</i> . . . . .	" 96 968	1	—	1
			6586	1120	7706

<sup>1</sup>) La Santé tient deux pavots au lieu des épis.

<sup>2</sup>) AVRELIVS CAES. ANTON. AVG. PII F. Cohen sans ANTON.

Empereur	Légendes	Catalogue	Sofia	Varna	Total
			6586	1120	7706
M. ANTONINVS AVG. ARMEN. P. M. Sa tête laurée à droite	TR. P. XVIII IMP. II COS. III. Mars debout à droite, tenant une haste la pointe en bas et la main gauche appuyée sur un bou- clier. (Coh. 970, var.) <i>Pl. III. 30</i>	III 96 970	6	—	6
Même légende. Sa tête nue à droite	TR. P. XVIII IMP. II COS. III. Mars debout à droite, tenant une haste la pointe en bas et la main gauche appuyée sur un bouclier. (Coh. 970, var.) <i>Pl. III. 30</i> . . .	" 96 970	1	—	1
M. ANTONINVS AVG. ARM. PARTH. MAX. Sa tête laurée à droite	TR. P. VIII IMP. III. COS. III. L'Équité debout à gauche, tenant une balance et une corne d'abon- dance. <i>Pl. III. 31</i> . . . . .	" 82 —	1	—	1
M. ANTONINVS [AVG?] ΔΗΜΠΑΗ. Sa tête laurée à droite	Légende grecque (?). Femme assise à droite (Fabrique barbare.) <i>Pl. III. 32</i> . . . . .		1	—	1
ΔΒΙΤΗΝΣ.ΣΑΚΑΜΙΑ- ΔΒC VIII. Sa tête nue à droite	PXPIII. . . . COC. III. Femme assise à gauche, tenant un sceptre et une corne d'abondance. <i>Pl. III. 33</i> .		1	—	1
			6596	1120	7716
Faustine jeune	Aeternitas . . . . .	" 135 1	5	—	5
"	" . . . . .	" 136 2	18	2	20
"	" . . . . .	" 6	24	4	28
"	Augusta (fourée) . . . . .	" 137 14	1	—	1
"	Augusti pii fil . . . . .	" 15	122	30	152
"	" " . . . . .	" 21	34	4	38
"	" " (Var. buste) . . . . .	" 138 24	124	14	138
"	Ceres . . . . .	" 33	4	—	4
"	" . . . . .	" 139 35	110	27	137
			442	81	523

Empereur	Légendes	Catalogue	Sofia	Varna	Total
			442	81	523
Faustine jeune	Concordia . . . . .	III 139 44	32	3	35
"	" Var. <sup>1)</sup> . . . . .	" 44	13	—	13
"	" . . . . .	" 140 53	3	43	46
"	" . . . . .	" 54	195	—	195
"	Consecratio . . . . .	" 141 65	1	—	1
"	" . . . . .	" 66	1	—	1
"	" . . . . .	" 70	26	6	32
"	" . . . . .	" 71	162	24	186
"	" Var. <sup>2)</sup> . . . . .	" 71	1	—	1
"	" . . . . .	" 71	—	12	12
"	" . . . . .	" 142 73	74	—	74
"	" . . . . .	" 75	94	12	106
"	" . . . . .	" 77	2	—	2
"	" . . . . .	" 81	2	—	2
"	" (Var. non voilé) . . . . .	" 81	1	—	1
"	" . . . . .	" 83	11	1	12
"	Diana lucif . . . . .	" 143 85	59	5	64
"	Fecund. augustae . . . . .	" 95	97	18	115
"	Fecunditas . . . . .	" 144 99	263	48	311
"	Fortunae muliebri . . . . .	" 145 107	31	1	32
"	Hilaritas . . . . .	" 111	186	27	213
"	Iuno (sans diadème) . . . . .	" 146 120	222	35	257
"	" (Var. avec diadème) . . . . .	" 120	6	—	6
"	" . . . . .	" 126	39	4	43
"	" . . . . .	" 147 139	152	34	186
"	Iunoni reginae . . . . .	" 148 144	44	6	50
"	" . . . . .	" 145	—	6	6
"	Laetitia . . . . .	" 147	27	—	27
"	" . . . . .	" 148	1	6	7
"	" Var. <sup>3)</sup> . . . . .	" 149 148	6	3	9
			2193	375	2568

1) FAVSTINA AVG. PII. AVG. FIL. au lieu de FAVSTINA AVG. ANTONINI AVG. PII FIL.

2) Paon à gauche au lieu à droite.

3) La Joie debout à droite, tenant un sceptre et une corne d'abondance. Cohen vice-versa

Empereur	Légendes	Catalogue	Sofia	Varna	Total
			2193	375	2568
Faustine jeune	Laetitia publicae . . . . .	III 149 155	23	2	25
"	" " (Var. avec diadème)	" 155	3	—	3
"	Marti castrorum . . . . .	" 161	5	—	5
"	Marti magnae . . . . .	" 150 171	—	5	5
"	" " . . . . .	" 172	28	—	28
"	Pudicitia . . . . .	" 151 176	59	10	69
"	" . . . . .	" 177	2	—	2
"	" . . . . .	" 181	—	9	9
"	" . . . . .	" 183	1	—	1
"	" . . . . .	" 184	43	—	43
"	" . . . . .	" 185	1	—	1
"	Saeculi felicit . . . . .	" 152 190	72	15	87
"	" " . . . . .	" 191	108	27	135
"	Salus . . . . .	" 195	60	12	72
"	" . . . . .	" 196	14	1	15
"	" . . . . .	" 197	39	6	45
"	" Var. <sup>1)</sup> Pl. III. 34 . . . . .	" 197	1	—	1
"	Tempor. felic . . . . .	" 154 221	8	2	10
"	Veneri augustae . . . . .	" 226	12	3	15
"	Veneri victrici . . . . .	" 156 240	3	—	3
"	Venus . . . . .	" 157 249	36	—	36
"	" . . . . .	" 254	7	4	11
"	" . . . . .	" 255	27	4	31
"	" . . . . .	" 158 261	29	27	56
"	" . . . . .	" 266	24	—	24
"	" Var. <sup>2)</sup> . . . . .	" 266	98	—	98
"	Venus felix . . . . .	" 159 274	16	1	17
"	Venus genetrix . . . . .	" 160 280	20	2	22
"	" " . . . . .	" 161 281	1	—	1
"	Vesta . . . . .	" 286	55	10	65
			2988	515	3503

<sup>1)</sup> La Santé sous les traits de Junon debout à gauche, tenant une patère et un sceptre; à ses pieds un paon à gauche.

<sup>2)</sup> Autour le gouvernail est enroulé un dauphin.

Empereur	Légendes	Catalogue	Sofia	Varna	Total
			2988	515	3503
	Légende grecque				
ΦΑΥΚΤ. . CEBACTH Son buste á droite	ΥΠΕΡΗΚΗΚΤΩΝ ΚΥΡΪΩΝ. La Santé debout á gauche, donnant á manger á un serpent enroulé autour un autel. <i>Pl. III. 35</i> . .		1	—	1
			2989	515	3504
Lucius Verus	Armen. tr. p. III imp. II cos. II . . .	III 172 6	28	4	32
"	" " " " " . . .	" 173 8	10	—	10
"	Concord. aug. cos. II . . . . .	" 174 17	5	—	5
"	" " " " " . . . . .	" 19	3	1	4
"	Concord. aug. tr. p. cos. II Var. <sup>1)</sup> . . .	" 21	3	1	4
"	" " " Var. <sup>2)</sup> (b. nu)	" 21	1	—	1
"	" " " Var. <sup>3)</sup> (b. dr.)	" 21	1	—	1
"	Consercratio . . . . .	" 177 55	36	12	48
"	" . . . . .	" 58	18	6	24
"	Cos. II . . . . .	" 61	2	—	2
"	Fort. red. tr. p. VIII imp. V cos. III	" 181 111	31	—	31
"	Lib. aug. III tr. p. VI cos. II . . .	" 182 123	1	—	1
"	Pax tr. p. VI imp. III cos. II . . .	" 183 126	101	16	117
"	Pax aug. tr. p. VI cos. II . . . . .	" 127	34	5	39
"	Pietas aug. tr. p. VI cos. II . . . . .	" 131	1	—	1
"	Prov. deor. tr. p. cos. II . . . . .	" 184 144	61	18	79
"	" " " (Var. t. laurée)	" 144	8	2	10
"	Prov. deor. tr. p. II cos. II (Var. t. nue)	" 185 152	3	—	3
"	" " " . . . . .	" 154	15	5	20
"	" " " . . . . .	" 155	126	22	148
"	" " " (Var. b. dr.)	" 155	1	—	1
"	Prov. deor. tr. p. III cos. II . . . . .	" 156	91	24	115
"	Tr. p. III imp. II cos. II . . . . .	" 192 228	35	—	35
"	" " (Var. b. nu cuir.	" 228	23	—	23
			638	116	754

<sup>1)</sup> IMP. L. AVREL. VERVS AVG. de bonne fabrique. Cohen avec CAES de mauvaise fabrique.

<sup>2)</sup> IMP. L. AVREL. VERVS AVG. de bonne fabrique. Cohen avec CAES de mauvaise fabrique.

<sup>3)</sup> IMP. L. AVREL. VERVS AVG. de bonne fabrique. Cohen avec CAES de mauvaise fabrique.

Empereur	Légendes	Catalogue	Sofia	Varna	Total
Lucius Verus	Tr. p. IIII imp. II cos. II . . . . .	III 192 229	638	116	754
"	" " " . . . . .	" 230	76	25	101
"	" " " . . . . .	" 240	12	12	24
"	" " (Var. b. nu cuir.) " . . . . .	" 240	5	1	6
"	" " " . . . . .	" 240	2	—	2
"	Tr. p. V imp. II cos. II . . . . .	" 194 255	—	3	3
"	" " " . . . . .	" 262	11	5	16
"	" " " . . . . .	" 263	12	3	15
"	" " " . . . . .	" 264	—	1	1
"	Tr. p. V imp. III cos. II . . . . .	" 195 270	25	—	25
"	" " (Var. t. une) " . . . . .	" 273	52	11	63
"	Tr. p. VI imp. IIII cos. II . . . . .	" 273	—	1	1
"	" " (Var. t. nue) " . . . . .	" 279	30	4	34
"	" " " . . . . .	" 279	2	—	2
"	Tr. p. VI imp. III cos. II . . . . .	" 196 286	5	—	5
"	Tr. p. VII imp. IIII cos. III . . . . .	" 198 295	31	3	34
"	" " " . . . . .	" 297	52	15	67
"	Tr. p. VIII imp. IIII cos. III . . . . .	" 200 310	19	—	19
"	Tr. p. VIII imp. V cos. III . . . . .	" 201 315	9	2	11
"	" " " . . . . .	" 316	23	—	23
"	" " " . . . . .	" 318	82	16	98
"	Tr. p. VIII imp. V cos. III (Var.)	" 318	1	—	1
"	Vict. aug. tr. p. VI cos. II . . . . .	" 202 339	14	1	15
"	" " (Var. b. cuirassé) " . . . . .	" 339	2	—	2
"	" " " . . . . .	" 203 340	—	1	1
	Inconnues à Cohen				
IMP. L. AVREL. VERVS AVG. Sa tête nue à droite	PROV. DEOR. TR. P. V COS II. La Providance debout à gauche, tenant un globe et une corne d'abondance. <i>Pl. III. 36.</i> . . . . .	" 185 —	1	—	1
L. VERVS AVG. ARMENIACVS. Sa tête laurée à droite	TR. P. V. IMP. II COS. II. Rome en habit militaire debout à gauche, les jambes croisées, te- nant une Victoire et un trophée. (Coh. 186 G. B.) <i>Pl. III. 37.</i> . . . . .	" 188 —	1	—	1
			1105	220	1325

Empereur	Légendes	Catalogue	Sofia	Varna	Total	
Lucille	Concordia . . . . .	III 215	6	91	16	107
"	" . . . . .	"	7	61	12	73
"	Diana lucifera . . . . .	" 216	14	36	17	53
"	" . . . . .	"	16	9	—	9
"	Fecunditas . . . . .	"	19	11	1	12
"	Hilaritas . . . . .	" 217	28	22	4	26
"	Iunoni Iucinae . . . . .	" 218	36	50	6	56
"	" . . . . .	"	38	32	6	38
"	Iuno regina . . . . .	"	41	36	7	43
"	Laetitia . . . . .	"	45	10	—	10
"	Pietas . . . . .	" 219	50	21	4	25
"	Pudicitia . . . . .	"	60	11	2	13
"	" . . . . .	" 220	62	62	17	79
"	Venus . . . . .	"	70	112	16	128
"	" . . . . .	"	71	—	2	2
"	Venus victrix . . . . .	" 222	89	182	23	205
"	Vesta . . . . .	"	92	99	13	112
"	Vota publica . . . . .	" 223	98	45	8	53
"	" . . . . .	"	99	1	1	2
Inconnues à Cohen						
LVCILLAE AVG. ANTONINI AVG. F. Son buste à droite	CONCORDIA. La Concorde debout à gauche, tenant une patère et une corne d'abondance. (C. 11 M. B.) <i>Pl. III. 38</i> . . . . .	" 215	—	1	1	2
LVCILLA AVGV- STA. Même buste	Incuse d'avers. <i>Pl. III. 39</i> . . . . .	"	—	1	—	1
			893	156	1049	
Commode	Ann. p. m. tr. p. VIII imp. VII cos. III p. p. . . . .	" 229	17	5	1	6
"	Ann. p. m. tr. p. X imp. VII cos. III p. p. . . . .	"	18	25	3	28
			30	4	34	

Empereur	Légendes	Catalogue	Sofia	Varna	Total
			30	4	34
Commode	Apol. monet. p. m. tr. p. XV imp. VIII cos. VI Var <sup>1</sup> ) . . . . .	III 230 22	1	—	1
"	Apol. monet. p. m. tr. p. XV imp. VIII cos. VI . . . . .	" 22	—	6	6
"	Apol. pal. p. m. tr. p. XVI cos. VI . . . . .	" 24	28	5	33
"	Apollini palatino . . . . .	" 231 30	2	—	2
"	Auct. piet. p. m. tr. p. XII imp. VIII cos. V p. p. . . . . .	" 34	30	3	33
"	Concordiae Commodi aug. . . . .	" 233 43	6	—	6
"	Conc. Com. p. m. tr. p. XVI cos. VI . . . . .	" 45	30	5	35
"	Conc. mil. p. m. tr. p. X imp. VII cos. III p. p. (Var. t. laurée) . . . . .	" 49	1	—	1
"	Conc. mil. p. m. tr. p. X imp. VII cos. III p. p. . . . . .	" 234 51	2	—	2
"	Conc. mil. p. m. tr. p. XI imp. VII cos. V p. p. . . . . .	" 53	7	1	8
"	Cos. p. p. . . . . .	" 235 63	3	1	4
"	" . . . . .	" 64	5	1	6
"	" . . . . .	" 66	16	2	18
"	" . . . . .	" 67	1	—	1
"	De germanis . . . . .	" 237 77	1	—	1
"	Fel. aug. p. m. tr. p. X imp. VII cos. III p. p. . . . . .	" 241 112	1	—	1
"	Fel. aug. p. m. tr. p. XI imp. VII cos. III p. p. (Var. t. laurée) . . . . .	" 114	4	—	4
"	Fel. aug. p. m. tr. p. XI imp. VII cos. V (Var. t. laurée) . . . . .	" 114	9	—	9
"	Fel. p. m. tr. p. VIII imp. VII cos. III p. p. . . . . .	" 116	6	—	6
"	" tr. p. X. " " " " . . . . .	" 117	12	2	14
"	Felic. perpetuae aug. . . . . .	" 242 120	7	2	9
"	Fidei cohortium aug. . . . . .	" 124	3	—	3
"	Fidei coh. p. m. tr. p. XVI cos. VI . . . . .	" 243 127	25	8	33
			<b>230</b>	<b>40</b>	<b>270</b>

<sup>1</sup>) Cohen sans IMP. VIII.



Empereur	Légendes	Catalogue	Sofia	Varna	Total
Commode	Fid. exerc. p. m. tr. p. XI imp. VII cos. V p. p. . . . . .	III " 245 143	230	40	270
"	Fid. exerc. p. m. tr. p. XI imp. VII cos. III p. p. . . . . .	" 143	9	1	10
"	For. fel. p. m. tr. p. XIII cos. V des. VI . . . . .	" 146	—	1	1
"	Fort. red. p. m. tr. p. X imp. VII cos. III p. p. . . . . .	" 147	10	—	10
"	Fort. red. p. m. tr. p. X imp. VII cos. III p. p. . . . . .	" 246 147	1	—	1
"	Fort. red. p. m. tr. p. XI imp. VII cos. V p. p. . . . . .	" 148	—	1	1
"	Fort. red. p. m. tr. p. XI imp. VII cos. V p. p. . . . . .	" 150	30	14	44
"	Fort. red. p. m. tr. p. XI imp. VII cos. V p. p. (sans globe) . . .	" 150	3	—	3
"	Fort. red. p. m. tr. p. XII imp. VIII cos. V p. p. . . . . .	" 152	1	—	1
"	Fort. fel. p. m. tp. p. XIII cos. V p. p.	" 247 162	7	1	8
"	Fortunae manenti c. V p. p. Var. <sup>1)</sup>	" 248 164	8	—	8
"	Gen. aug. felic. cos. VI . . . . .	" 250 172	28	5	33
"	Gen. aug. felic. cos. VII . . . . .	" 172	—	1	1
"	Hercul. roman. augu . . . . .	" 252 190	15	—	15
"	Herculi romano aug . . . . .	" 253 195	4	—	4
"	" " " . . . . .	" 254 202	25	4	29
"	Hilar. aug. p. m. tr. p. XII imp. VIII cos. V p. p. . . . . .	" 256 212	38	6	44
"	Hilar. aug. p. m. tr. p. XII imp. VIII cos. V p. p. (Var. b. lauré) . .	" 212	—	1	1
"	Hilaritas . . . . .	" 257 216	14	4	18
"	l. o. m. sponsor. sec. aug. . . . .	" 260 239	2	1	3
"	l. o. m. sponsor. sec. aug. Var. <sup>2)</sup>	" 239	4	—	4
			429	80	509

<sup>1)</sup> Cohen FORT. MANENT. TR. P. XIII. IMP.

<sup>2)</sup> Commode tient un globe et un sceptre.

Empereur	Légendes	Catalogue	Sofia	Varna	Total
Commode	lov. exsup. p. m. tr. p. XI imp. VIII cos. V p. p. . . . . .	III 261 241	429	80	509
"	lov. exsup. p. m. tr. p. XII imp. VIII cos. V p. p. . . . . .	" 242	3	—	3
"	lovi defens. salutis aug. . . . .	" 245	19	5	24
"	" " Var. <sup>1)</sup> . . . . .	" 245	17	2	19
"	lov. iuven. p. m. tr. p. XIII cos. V p. p.	" 263 259	1	—	1
"	lov. iuven. p. m. tr. p. XIII cos. V des. VI . . . . .	" 260	7	2	9
"	lunoni sispitae tr. p. II imp. II cos. p. p. . . . . .	" 264 270	15	1	16
"	Laetitia aug. . . . . .	" 265 279	5	—	5
"	Lib. aug. p. m. tr. p. XI imp. VII cos. V p. p. . . . . .	" 280	15	5	20
"	Lib. aug. p. m. tr. p. XV cos. VI	" 266 282	1	1	2
"	Lib. aug. p. m. tr. p. XVII cos. VII p. p.	" 288	44	4	48
"	Liberalitas aug. . . . . .	" 291	61	8	69
"	" " (var. b. drapé) . . . . .	" 291	1	—	1
"	" " Var. <sup>2)</sup> b. drapé) . . . . .	" 291	2	—	2
"	" " Var. <sup>3)</sup> . . . . .	" 291	1	—	1
"	" " Var. <sup>4)</sup> . . . . .	" 291	1	—	1
"	Lib. aug. tr. p. V imp. III cos. II p. p.	" 268 301	2	—	2
"	" " " " " " " " " . . . . .	" 302	3	2	5
"	Lib. aug. III tr. p. VI imp. III cos. III p. p. . . . . .	" 269 307	5	—	5
"	Lib. aug. V tr. p. VII imp. III cos. III p. p. . . . . .	" 311	25	2	27
"	Lib. aug. V tr. p. VII imp. III cos. III p. p. . . . . .	" 312	82	10	92
"	Lib. aug. V tr. p. VII imp. III cos. III p. p. . . . . .	" 312	4	2	6
			743	124	867

<sup>1)</sup> M. COMM. ANT. P. FEL. AVG. BRIT. P. P. Cohen L. AEL. AVREL. COMM. AVG. P. FEL.

<sup>2)</sup> COMMODO CAES. AVG. FIL. GERM. SARM. Son buste un drapé à droit. Cohen sans SARM. Sa tête jeune nue à droite.

<sup>3)</sup> COMMODVS CAES AVG. FIL. GERM. Sa tête jeune nue. Cohen COMMODO.

<sup>4)</sup> COMMODOVS CAES AVG. FIL. GERM. Buste nu drapé.

Empereur	Légendes	Catalogue	Sofia	Varna	Total
Commode	Lib. aug. VI p. m. tr. p. XI imp. VII cos. V p. p. . . . . . . . . . . . . . . . . .	III 270 315	743	124	867
"	Lib. aug. VI p. m. tr. p. XI imp. VII cos V p. p. . . . . . . . . . . . . . . . .	" 316	2	—	2
"	Liberalitas aug. VII . . . . . . . . . . . . . . . .	" 271 323	7	2	9
"	Lib. aug. VIII p. m. tr. p. XVII cos. VII p. p. . . . . . . . . . . . . . . . .	" 325	12	1	13
"	Lib. aug. VIII p. m. tr. p. XVII cos. VII p. p. . . . . . . . . . . . . . . . .	" 327	12	2	14
"	Libert. aug. p. m. tr. p. XI imp. VII ccs. V p. p. . . . . . . . . . . . . . . . . .	" 272 340	2	—	2
"	Libert. aug. p. m. tr. p. XI imp. VII cos. V p. p. . . . . . . . . . . . . . . . . .	" 340	—	1	1
"	Marti ultori aug. . . . . . . . . . . . . . . . . .	" 273 346	1	—	1
"	Mart. pac. p. m. tr. p. XIII cos. V p. p. . . . . .	" 350	9	4	13
"	Mart. pac. p. m. tr. p. XIII cos. V des. VI . . . . .	" 351	7	5	12
"	Min. aug. p. m. tr. p. XVI cos. VI . . . . . . . . . .	" 274 358	14	—	14
"	Miner. aug. p. m. tr. p. XVI Var. <sup>1)</sup> . . . . . . . . . .	" 358	32	6	38
"	Min. vict. p. m. tr. p. XIII cos. V p. p. . . . . .	" 275 365	5	—	5
"	Min. vict. p. m. tr. p. XIII cos. V p. p. Var. <sup>2)</sup> .	" 365	5	5	10
"	Min. vict. p. m. tr. p. XIII cos. V des. VI .	" 276 366	1	—	1
"	Nobilit. aug. p. m. tr. p. XI imp. VIII cos. V p. p. .	" 278 382	9	—	9
"	Nobilit. aug. p. m. tr. p. XII imp. VIII cos. V p. p. .	" 385	6	5	11
"	Optime maxime c. V p. p. . . . . . . . . . . . . . . .	" 279 387	40	—	40
"	" " " (Var.b.drapé) . . . . . . . . . . . . . . . . . .	" 387	29	2	31
"	Paci aeternae c. V p. p. . . . . . . . . . . . . . . . .	" 389	1	—	1
"	Pater senat. p. m. tr. p. XII imp. VIII cos. V p. p. .	" 280 397	6	1	7
			26	3	29
			<b>969</b>	<b>161</b>	<b>1130</b>

<sup>1)</sup> Chez Cohen MIN. AVG. P. M. TR. P. XVI COS VI.<sup>2)</sup> COS. V. P. P. à l'exergue.

Empereur	Légendes	Catalogue	Sofia	Varna	Total
			969	161	1130
Commode	Pietas aug. . . . .	III 281 401	5	1	6
"	" . . . . .	" 402	2	—	2
"	Pietati senatus c. V p. p. . . . .	" 408	8	—	8
"	P. m. tr. p. VIII imp. VI cos. IIII p. p.	" 284 424	25	2	27
"	" " " " . . . . .	" 285 427	7	4	11
"	" " " " Var. <sup>1)</sup> . . . . .	" 427	4	—	4
"	" " " " . . . . .	" 435	16	1	17
"	" " " " . . . . .	286 438	19	1	20
"	" " " " . . . . .	287 445	27	8	35
"	" " " " Var. <sup>2)</sup> . . . . .	" 445	27	—	27
"	" " " " . . . . .	" 446	9	—	9
"	" " " " . . . . .	" 447	3	2	5
"	" " " " . . . . .	288 448	6	3	9
"	" " " " . . . . .	" 449	2	—	2
"	" " " " . . . . .	" 451	2	—	2
"	P. m. tr. p. VIII imp. VII cos. IIII p. p.	" 458	4	—	4
"	" " " " Var. <sup>3)</sup> . . . . .	" 458	2	—	2
"	" " " " . . . . .	289 459	2	1	3
"	" " " " Var. <sup>4)</sup> . . . . .	" 459	1	—	1
"	" " " " . . . . .	" 460	6	2	8
"	" " " " Var. <sup>5)</sup> . . . . .	" 460	2	—	2
"	" " " " . . . . .	" 463	8	—	8
"	" " " " . . . . .	" 466	1	—	1
"	" " " " . . . . .	" 466	—	1	1
"	" " " " Var. <sup>6)</sup> . . . . .	" 466	1	—	1
"	" " " " Var. <sup>7)</sup> . . . . .	" 466	1	—	1
"	" " " " . . . . .	" 467	6	1	7
			<b>1165</b>	<b>188</b>	<b>1353</b>

1) M. COMM. ANTON. AVG. PIVS BRIT. au lieu de M. COMMODVS ANTON. AVG. PIVS.

2) Aux pieds d'Abondance un prout de vesseau au lieu le modius.

3) M. COMM. ANTONIN. AVG. PIVS BRIT. au lieu de M. COMMODVS ANTON. AVG. PIVS.

4) M. COMMODVS ANTON. AVG. PIVS au lieu de M. COMM. ANTON. AVG. PIVS BRIT.

5) M. COMM. ANTON. AVG. PIVS BRIT. au lieu de COMM. ANT. AVG. P. BRIT.

6) M. COMM. ANT. AVG. BRIT. . . au lieu de M. COMMODVS ANTON. AVG. PIVS.

7) M. COMM. ANTON. AVG. PIVS BRIT. au lieu de M. COMMODVS ANTON. AVG. PIVS.

Empereur	Légendes	Catalogue	Sofia	Varna	Total
Commode	P. m. tr. p. VIII imp. VII cos. III p. p. Var.*)	III 289 467	1165	188	1353
"	" " " " . . .	" 468	—	1	1
"	" " " " . . .	" 468	8	2	10
"	P. m. tr. p. X imp. VII cos. III p. p.	" 290 472	3	—	3
"	" " " " Var. <sup>1)</sup>	" 472	13	1	14
"	" " " " Var. <sup>2)</sup>	" 472	1	—	1
"	" " " " Var. <sup>3)</sup>	" 472	1	—	1
"	" " " " . . .	" 292 476	18	7	25
"	" " " " . . .	" 479	1	—	1
"	P. m. tr. p. XI imp. VII cos. V p. p.	" 293 486	37	7	44
"	" " " "(Var. t.l.)	" 294 492	8	1	9
"	" " " " . . . . .	" 497	—	3	3
"	" " " "(„t. laur.)	" 295 499	34	6	40
"	" " " "(„ " )	" 504	17	9	26
"	" " " "(„ " )	" 296 505	16	—	61
"	P. m. tr. p. XI imp. VIII cos. V p. p.	" 297 514	11	—	11
"	P. m. tr. p. XII imp. VIII cos. V p. p.	" 299 523	33	4	37
"	" XIII " "(Var. t.l.)	" 301 531	2	—	2
"	" " " "(Var. t.l.)	" 532	35	4	39
"	" " " " . . . . .	" 302 537	1	6	7
"	" " " " . . . . .	" 538	28	—	28
"	" " " "(Var. t.l.)	" 540	8	2	10
"	" " " " . . . . .	" 542	33	6	39
"	" " " "(Var t.l.)	" 544	27	6	33
"	P. m. tr. p. XV imp. VIII cos. VI . .	" 304 555	24	5	29
"	P. m. tr. p. XVII imp. VIII cos. VII p. p.	" 306 568	70	10	80
"	" " " " . .	" 571	44	11	55
"	" " " " . .	" 308 574	43	10	53
"	" " " " . .	" 578	3	—	3
"	" " " " . .	" 582	—	7	7
"	" " " " . .	" 583	41	—	41
			1725	296	2021

\*) P. BRIT. au lieu de PIVS BRIT.

1) COMM. ANT. AVG. P. BRIT. Jupiter tient un foudre au lieu une Victoire

2) M. COMM. ANT. AVG. BRIT. FEL.

3) M. COMM. ANT. P. FEL. AVG. BRIT.

Empereur	Légendes	Catalogue	Sofia	Varna	Total
			1725	296	2021
Commode	P. m. tr. p. XVII imp. VIII cos. VII p. p. (sans étoile) . . . . .	III 308 583	1	—	1
"	P. m. tr. p. XVII imp. VIII cos. VII p. p. Princ. iuvent. . . . .	" 309 584	5	—	5
"	" . . . . .	" 312 607	9	2	11
"	" . . . . .	" 608	1	—	1
"	" . . . . .	" 609	16	—	16
"	Providentiae aug. . . . .	" 315 643	7	1	8
"	Public. fel. p. m. tr. p. XII imp. VIII cos. V p. p. . . . .	" 646	13	1	14
"	Romae aeternae c. V p. p. . . . .	" 647	11	2	13
"	Rom. aeter. p. m. tr. p. XIII cos. V p. p. Var. <sup>1)</sup> . . . . .	" 316 649	1	—	1
"	Romae felici cos. VI . . . . .	" 652	—	1	1
"	Rom. fel. p. m. tr. p. XVI cos. VII . . . . .	" 655	25	3	28
"	Rom. p. m. tr. p. VIII imp. VII cos. III p. p. . . . .	" 317 660	1	—	1
"	Rom. p. m. tr. p. X imp. VII cos. III p. p. . . . .	" 661	25	4	29
"	Saec. fel. p. m. tr. p. X imp. VII cos. III p. p. VO. DE. . . . .	" 663	5	1	6
"	Saec. fel. p. m. tr. p. X imp. VII cos. III p. p. VO. DE. Var. <sup>2)</sup> . . . . .	" 663	1	—	1
"	Saec. fel. p. m. tr. p. XI imp. VII cos. V p. p. . . . .	" 664	11	—	11
"	Saec. fel. p. m. tr. p. XI imp. VII cos. V p. p. Var. <sup>3)</sup> . . . . .	" 664	2	—	2
"	Sal. gen. hum. . . . .	" 318 677	4	1	5
"	Sec. orb. p. m. tr. p. XIII cos. V des. VI . . . . .	" 320 695	8	—	8
			<b>1871</b>	<b>312</b>	<b>2183</b>

<sup>1)</sup> Le bouclier est derrière, au lieu devant le siège. Sans s. c.

<sup>2)</sup> M. COMM. ANT. AVG. P. BRIT. FEL. au lieu de M. COMM. ANT. P. FEL. AVG. BRIT.

<sup>3)</sup> COMM. ANT. FEL. AVG. P. BRIT. au lieu de M. COMM. ANT. P. FEL. AVG. BRIT.

Empereur	Légendes	Catalogue	Sofia	Varna	Total
			1871	312	2183
Commode	Sec. orb. p. m. tr. p. XIII cos. V des. VI Var. <sup>1)</sup> . . . . .	III 320 695	9	—	9
"	Secur. orb. p. m. tr. p. XIII cos. V p. p.	" 697	11	2	13
"	Serapidi conserv. aug. . . . .	" 321 703	17	1	18
"	Spes publica . . . . .	" 709	20	2	22
"	" (Var. t. nue) . . . . .	" 709	1	1	2
"	Temp. felic. p. m. tr. p. XV cos. VI	" 323 719	7	2	9
"	Tr. pot. cos. . . . .	" 326 733	—	3	3
"	Tr. pot. II cos. . . . .	" 327 739	8	2	10
"	" " (Var. t. laurée) . . . . .	" 739	7	—	7
"	" " . . . . .	" 741	14	2	16
"	" " (Var. t. laurée) . . . . .	" 741	12	—	12
"	Tr. p. II cos. p. p. . . . .	" 328 744	1	1	2
"	" " (Var. b. drapé) . . . . .	" 744	1	—	1
"	" " . . . . .	" 745	5	1	6
"	" " (Var. b. drapé) . . . . .	" 745	5	2	7
"	" " . . . . .	" 746	2	—	2
"	" " . . . . .	" 747	1	—	1
"	" " (Var. b. drapé) . . . . .	" 747	3	—	3
"	Tr. p. II imp. II cos. p. p. Var. <sup>2)</sup>	" 751	3	1	4
"	Tr. p. III imp. II cos. p. p. . . . .	" 329 761	—	1	1
"	Tr. p. III " " . . . . .	" 762	27	13	40
"	" " (Var. t. laurée) " . . . . .	" 762	21	2	23
"	Tr. p. III imp. II cos. II p. p. Var. <sup>3)</sup> . . . . .	" 330 767	5	—	5
"	Tr. p. III imp. III cos. II p. p. (Var. b. lauré)	" 770	4	1	5
"	" " " . . . . .	" 771	9	2	11
"	" " " . . . . .	" 331 773	4	1	5
"	" " " Var. <sup>4)</sup> . . . . .	" 773	1	—	1
"	" " " . . . . .	" 775	60	6	66
			2129	358	2487

<sup>1)</sup> DES. VI à l'exergue.

<sup>2)</sup> Cohen COS. II.

<sup>3)</sup> Cohen COS. P. P.

<sup>4)</sup> M. COMMODOVS ANTON. AVG. PIVS au lieu de L. AVREL. COMMODOVS AVG.

Empereur	Légendes	Catalogue	Sofia	Varna	Total
			2129	358	2487
Commode	Tr. p. III imp. III cos. II p. p. (Var. b. drapé)	III 331 775	1	—	1
"	" " " " " " " " " " " " "	776	2	—	2
"	" " " (Var. b. drapé)	776	1	—	1
"	Tr. p. V " " " " " " " " " " " "	779	47	—	47
"	" " " (Var. t. aurée)	779	1	—	1
"	" " " ( " b. cuirassé)	780	5	2	7
"	Tr. p. V imp. III cos. II p. p. . . .	332 784	—	3	3
"	" " " " " " " " " " " "	785	2	—	2
"	" " " (Var. b. dr.)	785	1	—	1
"	" " " (b. drapé)	786	2	6	8
"	" " " (b. cuirassé)	786	3	—	3
"	" " " (b. auré) .	786	2	—	2
"	" " " " " " " " " " " "	789	1	—	1
"	" " " " " " " " " " " "	333 791	19	1	20
"	Tr. p. VI imp. III cos. III p. p. . . .	334 801	2	—	2
"	" " " " " " " " " " " "	802	3	—	3
"	" " " " " " " " " " " "	803	33	5	38
"	" " " " " " " " " " " "	804	32	10	42
"	" " " " " " " " " " " "	805	8	1	9
"	" " " " Var. <sup>1</sup> ) . . .	805	6	—	6
"	" " " " " " " " " " " "	806	36	3	39
"	" " " " " " " " " " " "	335 809	7	—	7
"	" " " " " " " " " " " "	810	6	2	8
"	" " " " " " " " " " " "	811	10	3	13
"	" " " " " " " " " " " "	812	8	5	13
"	Tr. p. VII imp. III cos. III p. p. (sans s.c.)	821	15	—	15
"	" " " " " " " " " " " "	336 824	1	4	5
"	" " " " " " " " " " " "	827	11	—	11
"	" " " " " " " " " " " "	828	10	1	11
"	" " " " " " " " " " " "	830	10	5	15
"	" " " " " " " " " " " "	831	28	4	32
"	" " " " Var. <sup>2</sup> ) . . .	831	1	1	2
			2443	414	2857

<sup>1</sup>) M. ANTONINVS COMMODVS AVG. au lieu de M. COMMODVS ANTONINVS AVG.

<sup>2</sup>) La Paix ou la Félicité tient un caducée au lieu un sceptre.



Empereur	Légendes	Catalogue	Sofia	Varna	Total
Commode	Tr. p. VII imp. IIII cos. III p. p. . . .	III 337 833	2443	414	2857
	" " " " . . . . .	" 835	8	3	11
	" " " " . . . . .	" 838	—	2	2
	" " " " Var. <sup>1)</sup> . . . . .	" 838	4	2	6
	" " " " . . . . .	" 838	1	—	1
	Tr. p. VII imp. V cos. III p. p. . . .	" 842	5	—	5
	" " " " . . . . .	" 338 845	4	—	4
	" " " " . . . . .	" 846	1	—	1
	Tr. p. VIII imp. V cos. IIII p. p. . . .	" 339 853	—	3	3
	" " " " Var. <sup>2)</sup> . . . . .	" 854	5	—	5
	" " " " Var. <sup>3)</sup> . . . . .	" 859	1	2	3
	" " imp. VI " " . . . . .	" 342 878	14	" 2	16
	" " " " Var. <sup>4)</sup> . . . . .	" 878	9	—	9
	" " " " . . . . .	" 879	19	3	22
	" " " " . . . . .	" 343 885	5	2	7
	" " " " Var. <sup>5)</sup> . . . . .	" 888	8	3	11
	" " " " . . . . .	" 344 892	4	—	4
	" " " " . . . . .	" 897	5	—	5
	" " " " Var. <sup>6)</sup> . . . . .	" 345 903	21	4	25
	" " " " . . . . .	" 905	18	1	19
	" " " " . . . . .	" 906	12	6	18
	Tr. p. VIII " " " . . . . .	" 348 928	1	3	4
	" " " " . . . . .	" 932	3	1	4
	Victoriae felici. c. V p. p. . . . .	" 350 952	1	1	2
	Virtut. aug. p. m. tr. p. XII imp. VIII cos. V p. p. . . . . .	" 352 966	28	9	37
	Vota salu. pro sal. p. r. . . . .	" 355 984	12	1	13
			2632	462	3094

1) M. COMMODVS ANTONINVS AVG. au lieu de M. ANTONINVS COMMODVS AVG.

2) M. COMMODVS ANTONINVS AVG. au lieu de AVG. PIVS.

3) M. COMMODVS ANTONINVS AVG. au lieu de AVG. PIVS.

4) M. COMMODVS ANTONINVS AVG. au lieu de AVG. PIVS.

5) M. COMMODVS ANTON. au lieu de ANTONINVS.

6) M. COMMODVS ANTON. au lieu de ANTONINVS.

Empereur	Légendes	Catalogue	Sofia	Varna	Total	
			2632	462	3094	
Commode	Vot. sol. dec. p. m. tr. p. XI imp. VIII cos. V p. p. . . . . .	III358 1000	6	1	7	
"	Vot. sol. dec. tr. p. XII imp. VIII cos. V p. p. . . . . .	" 1001	18	6	24	
"	Vot. susc. dec. p. m. tr. p. VIII imp. VII cos. III p. p. . . . .	" 1003	3	1	4	
"	Vot. susc. dec. p. m. tr. p. VIII imp. VII cos. III p. p. . . . .	" 1004	3	—	3	
	Inconnues à Cohen					
M. COMMODVS ANTONINVS AVG. Sa tête laurée à droite	TR. P. VIII IMP. V COS. IIII P. P. Rome assise à gauche, tenant une Victoire et une haste; der- rière elle un bouclier. (C. 857. BR. M.) <i>Pl. III. 40</i> . . . . .	" 339 —	1	—	1	
M. COMMODVS ANTON. AVG. PIVS. Même tête	TR. P. VIII IMP. VI COS. IIII P. P. La Paix debout à gauche, tenant une branche d'olivier et une corne d'abondance. (C. 908. G. B.) <i>Pl. III. 41</i> . . . . .	" 345 —	13	—	13	
			<b>2676</b>	<b>470</b>	<b>3146</b>	
Crispine	Ceres . . . . .	" 382	1	52	7	59
"	Concordia . . . . .	"	5	51	11	62
"	" . . . . .	" 383	8	48	—	48
"	" . . . . .	"	9	21	17	38
"	Dis genitalibus . . . . .	"	15	19	—	19
"	" . . . . .	"	16	23	13	36
"	" (Var. b. à gauche) . . . . .	"	16	1	—	1
"	Hilaritas . . . . .	"	18	42	5	47
"	luno . . . . .	"	21	95	22	117
"	" . . . . .	" 384	22	11	2	13
			<b>363</b>	<b>77</b>	<b>440</b>	

Empereur	Légendes	Catalogue	Sofia	Varna	Total
			363	77	440
Crispine	Venus . . . . .	III 385 35	101	30	131
"	" Var. <sup>1)</sup> . . . . .	" 35	1	—	1
"	Venus felix . . . . .	" 42	24	—	24
			<b>489</b>	<b>107</b>	<b>596</b>
Pertinax	Aequit. aug. tr. p. cos. II . . . . .	" 390 2	17	—	17
"	Consecratio . . . . .	" 6	2	—	2
"	Laetitia tempor. cos. II . . . . .	" 392 20	8	—	8
"	Opi divin tr. p. cos. II . . . . .	" 394 33	6	—	6
"	Provid. deor. cos. II . . . . .	" 40	2	—	2
"	" " " . . . . .	" 43	6	1	7
"	Vot. decen. tr. p. cos. II . . . . .	" 396 56	12	—	12
			<b>53</b>	<b>1</b>	<b>54</b>
Dide Julien	Concord. milit. Var. <sup>2)</sup> . . . . .	" 398 2	5	1	6
"	P. m. tr. p. cos. . . . .	" 399 10	4	—	4
"	Rector orbis . . . . .	" 400 15	1	—	1
			<b>10</b>	<b>1</b>	<b>11</b>
Manlia Scantilla	Iuno regina . . . . .	" 402 2	2	—	2
			<b>2</b>	<b>—</b>	<b>2</b>
Didia Clara	Hilar. tempor. . . . .	" 403 3	2	—	2
			<b>2</b>	<b>—</b>	<b>2</b>
Albin	Cos. II . . . . .	" 416 9	20	2	22
"	Felicitas cos. II . . . . .	" 417 15	13	3	16
"	Fort. reduci cos. II . . . . .	" 418 30	2	—	2
"	" " Var. <sup>3)</sup> . . . . .	" 30	2	—	2
			<b>37</b>	<b>5</b>	<b>42</b>

1) CRISPINA AVG. au lieu de AVGVSTA.

2) IMP. CAES. M. DID. IVLIAN. AVG. Cohen sans DID.

3) Sans roue sous le siège.

Empereur	Légendes	Catalogue	Sofia	Varna	Total
			37	5	42
Albin	Miner. pacif. cos. II . . . . .	III 420 48	67	10	77
"	Provid. aug. cos. . . . .	" 421 55	9	2	11
"	" " " . . . . .	" 58	17	—	17
"	" " " Var. <sup>1)</sup> . . . . .	" 58	1	—	1
"	Romae aeternae . . . . .	" 61	30	4	34
"	Saec. frugif. cos. II . . . . .	" 65	2	—	2
			<b>163</b>	<b>21</b>	<b>184</b>
S. Sévère	Advent. augg . . . . .	IV 3 1	17	4	21
"	Adventui aug. felicissimo . . . . .	" 4 6	36	11	47
"	Adventus augusti . . . . .	" 5 14	1	—	1
"	Aequitas II . . . . .	" 18	2	—	2
"	Aequitati augg . . . . .	" 19	92	8	100
"	" . . . . .	" 6 21	1	—	1
"	Africa . . . . .	" 25	18	—	18
"	" . . . . .	" 31	8	1	9
"	Annonae augg . . . . .	" 7 37	96	21	117
"	" " . . . . .	" 39	20	—	20
"	" " . . . . .	" 41	3	—	3
"	Apollini Augusto . . . . .	" 42	24	4	28
"	Arab. adiab. cos. II p. p. . . . .	" 8 48	28	3	31
"	" " Var. <sup>2)</sup> . . . . .	" 48	1	—	1
"	" " . . . . .	" 50	94	16	110
"	" " . . . . .	" 51	27	7	34
"	Arab. adiabenic . . . . .	" 52	1	—	1
"	Bona spes . . . . .	" 9 58	24	—	24
"	" . . . . .	" 59	1	—	1
"	Bonae spei Var. <sup>3)</sup> . . . . .	" 60	1	—	1
"	Boni spes. . . . .	" 62	—	6	6
"	Ban. event Var. <sup>4)</sup> . . . . .	" 10 63	1	—	1
			<b>496</b>	<b>81</b>	<b>577</b>

<sup>1)</sup> D. CLODIVS ALBINVS AES (sic).

<sup>2)</sup> IMP. VI, au lieu de V.

<sup>3)</sup> AVG. C. II. C. au lieu de AVG. II. CO.

<sup>4)</sup> IMP. CAE. SEP. SEV. PERT. AVG. COS II au lieu de L. SEPT. SEV. PERT. AVG. IMP. VII.

Empereur	Légendes	Catalogue	Sofia	Varna	Total
			496	81	577
S. Sévère	Boni event (Var.) . . . . .	IV 10 64	1	—	1
"	Boni eventus cos. II Var.*) . . . . .	" 65	1	—	1
"	Roi (sic) eventus ( " ) . . . . .	" 67	1	3	4
"	Boni eventu (Var.) . . . . .	" 68	1	3	4
"	Boni eventuc (sic) (Var.) . . . . .	" 68	1	—	1
"	Boni eventus . . . . .	" 68	28	—	28
"	Cerer. frug. . . . .	" 69	3	1	4
"	Concordiae militum . . . . .	" 11 76	—	1	1
"	Concordiae militum (Var. t. laurée) . . . . .	" 78	6	—	6
"	Consecratio . . . . .	" 12 82	2	1	3
"	" . . . . .	" 84	9	1	10
"	" . . . . .	" 86	1	—	1
"	" . . . . .	" 87	2	—	2
"	" . . . . .	" 89	8	—	8
"	Cos. II p. p. Var. <sup>1)</sup> . . . . .	" 13 96	56	8	64
"	" . . . . .	" 98	2	2	4
"	Cos. III p. p. . . . .	" 100	15	2	17
"	" . . . . .	" 14 102	12	3	15
"	" . . . . .	" 104	1	—	1
"	Cos. III ludos saecul. fec. . . . .	" 15 109	1	—	1
"	Felicitas augg. . . . .	" 18 135	79	13	92
"	Felicitas tempor. . . . .	" 19 140	1	—	1
"	Felicit " . . . . .	" 142	14	1	15
"	Fidei leg. tr. p. cos. . . . .	" 146	17	—	17
"	Fort. red. p. m. tr. p. XIX cos. III p. p. . . . .	" 21 154	1	1	2
"	" " " " Var. <sup>2)</sup> . . . . .	" 154	1	—	1
"	Fort. reduc. . . . .	" 159	—	6	6
"	" . . . . .	" 160	1	1	2
"	" . . . . .	" 163	2	—	2
"	" . . . . .	" 164	—	1	1
"	" . . . . .	" 22 166	2	—	2
			765	129	894

<sup>1)</sup> L. SEPT. SEV. AVG. IMP. XI PART. MAX. au lieu de L. SEPT. SEV. PERT. AVG. etc.

<sup>2)</sup> COS. III P. P. à l'exergue.

\*) Cohen BONI EVENT.

Empereur	Légendes	Catalogue	Sofia	Varna	Total
			765	129	894
S. Sévère	Fort. redeuc. (sic.) (Var.) . . . . .	IV 22 168	3	8	11
"	Fort. redug. Var. <sup>1)</sup> . . . . .	" 169	2	3	5
"	Forta (sic.) reduc. . . . .	" 170	1	—	1
"	Forta reduc. (sic.) (Var.) . . . . .	" 170	1	—	1
"	Fortu. reduc. . . . .	" 172	1	—	1
"	Fortun. reduc. . . . .	" 173	2	—	2
"	" " Var. <sup>2)</sup> . . . . .	" 173	9	—	9
"	Forun. (sic.) reduc. (Var.) . . . . .	" 173	1	—	1
"	Fortua. (sic.) reduc. (Var.) . . . . .	" 174	1	1	2
"	Fortun. reduc. . . . .	" 174	30	—	30
"	" " Var. <sup>3)</sup> . . . . .	" 175	3	—	3
"	Fortun. redug. (sic.) Var. <sup>4)</sup> . . . . .	" 175	3	—	3
"	Fortun. reduc. Var. <sup>5)</sup> . . . . .	" 175	20	—	20
"	" redu. Var. <sup>6)</sup> . . . . .	" 175	1	—	1
"	Fortui. (sic.) reduc. Var. <sup>7)</sup> . . . . .	" 175	1	—	1
"	Foretun (sic.) reduc. Var. <sup>8)</sup> . . . . .	" 175	1	—	1
"	Fortun. reduc. . . . .	" 23 176	1	—	1
"	" " Var. <sup>9)</sup> . . . . .	" 176	3	—	3
"	" " . . . . .	" 177	1	1	2
"	Fortuna reduci Var. <sup>10)</sup> . . . . .	" 177	1	—	1
"	Fortuna redux (sans globe) . . . . .	" 181	40	5	45
"	" " (globe) . . . . .	" 181	9	—	9
"	Fortuna reduci . . . . .	" 24 185	5	1	6
"	Fortunae reduci (Var.) . . . . .	" 185	1	—	1
"	Fortun. reduc. ( " ) . . . . .	" 185	1	—	1
			<b>907</b>	<b>148</b>	<b>1055</b>

<sup>1)</sup> L. SEPT. SEV. PERT. AVG. IMP. VIII au lieu de IMP. CAE. L. SEPT. SEV. PERT. AVG.

<sup>2)</sup> COS. II au lieu COS. I.

<sup>3)</sup> COS. II au lieu COS. I.

<sup>4)</sup> Même.

<sup>5)</sup> COS. II au lieu COS. I.

<sup>6)</sup> Même.

<sup>7)</sup> Même.

<sup>8)</sup> Même.

<sup>9)</sup> Même.

<sup>10)</sup> Cohen. FORTVN. REDVC.

Empereur	Légendes	Catalogue	Sofia	Varna	Total
			907	148	1055
S. Sévère	Fort. rdeuc. (sic.) (Var.) . . . . .	IV 24 185	1	—	1
"	Fort. reduc. Var. <sup>1)</sup> . . . . .	" 185	2	—	2
"	Fortunae reduci (gouvernail) Var. <sup>2)</sup> . . . . .	" 186	2	—	2
"	Fortuna reduci (rameau) Var. <sup>3)</sup> . . . . .	" 186	1	—	1
"	Fortunae reduci . . . . .	" 188	46	10	56
"	Fortunae augg. . . . .	" 25 195	10	2	12
"	" " . . . . .	" 198	5	1	6
"	Fundator pacis . . . . .	" 203	19	4	23
"	" " . . . . .	" 205	208	28	236
"	Genius p. r. . . . .	" 26 209	10	1	11
"	Herculi defens . . . . .	" 210	2	1	3
"	" " . . . . .	" 212	74	14	88
"	Indulgentia aug. . . . .	" 216	23	4	27
"	" augg. in. Carth. . . . .	" 27 222	171	27	198
"	" " Var. <sup>4)</sup> . . . . .	" 222	3	—	3
"	Invicta virtus . . . . .	" 28 229	1	—	1
"	Invicto imp. . . . .	" 230	1	—	1
"	" " . . . . .	" 232	31	3	34
"	" " Var. <sup>5)</sup> . . . . .	" 232	3	—	3
"	" tropaea . . . . .	" 233	2	1	3
"	" " Var. <sup>6)</sup> . . . . .	" 233	1	—	1
"	" tropae . . . . .	" 235	1	—	1
"	lovi conservatori . . . . .	" 236	11	—	11
"	" " . . . . .	" 237	18	6	24
"	lovi propugnatori . . . . .	" 29 243	14	3	17
"	lustitia . . . . .	" 30 251	13	3	16
"	Laetitia temporum . . . . .	" 253	3	—	3
			1583	256	1839

1) L. SEPT. SEV. PERT. AVG. IMP. VIII au lieu de IMP. CAE. L. SEP. SEV. PERT. AVG. COS II.

2) AVG. COS. II.

3) Même.

4) La déesse tient un tympanon au lieu un foudre.

5) COS. V. au lieu de COS. II.

6) IMP. CAE. L. SEP. SEV. PERT. AVG. II CO.

Empereur	Légendes	Catalogue	Sofia	Varna	Total
			1583	256	1839
S. Sévère	Leg. I Adiut. tr. p. cos. . . . .	IV 31 256	1	—	1
"	Leg. I Ital. tr. p. cos. . . . .	" 257	1	—	1
"	Leg. I Min. tr. p. cos. . . . .	" 259	1	—	1
"	Leg. II Adiut. tr. p. cos. . . . .	" 260	3	1	4
"	Leg. II Ital. " . . . . .	" 261	3	1	4
"	Leg. III Ital. " . . . . .	" 262	4	—	4
"	Leg. III It. au. tr. p. c. . . . .	" 263	1	—	1
"	Leg. IIII Fl. tr. p. cos. . . . .	" 264	1	—	1
"	Leg. V Mac. tr. p. cos. . . . .	" 265	4	—	4
"	Leg. VII Cl. tr. p. cos. . . . .	" 266	—	1	1
"	Leg. VIII aug. tr. p. cos. . . . .	" 267	2	—	2
"	" " (Var.) . . . . .	" 267	2	—	2
"	Leg. XI Cl. tr. p. cos. . . . .	" 268	1	—	1
"	Leg. XIII Gem. tr. p. cos. . . . .	" 269	2	—	2
"	Leg. XIII Gem. m. V tr. p. cos. (Var.)	" 269	1	—	1
"	Leg. XIII " " . . . . .	" 272	17	1	18
"	" " " . . . . .	" 32 274	4	—	4
"	Leg. XXII tr. p. cos. . . . .	" 276	2	—	2
"	Liber. aug. Var. <sup>1)</sup> . . . . .	" 279	1	—	1
"	Liberal. aug. cos. . . . .	" 281	18	—	18
"	" " . . . . .	" 281	1	6	7
"	Liberal. aug. . . . .	" 283	11	7	18
"	Libera. " . . . . .	" 283	7	—	7
"	Liber. " (Var.) . . . . .	" 283	12	—	12
"	Liberal. " . . . . .	" 33 287	4	1	5
"	Liber. " (Var.) . . . . .	" 287	1	—	1
"	Liberalitas aug. II . . . . .	" 289	19	—	19
"	" " . . . . .	" 290	—	4	4
"	Lib. aug. III p. m. tr. p. X cos. III p. p.	" 291	9	—	9
"	IIII Liberalitas augg. . . . .	" 34 293	9	—	9
"	Liberalitas augg. V . . . . .	" 296	9	2	11
"	" " VI . . . . .	" 298	69	12	81
			<b>1803</b>	<b>292</b>	<b>2095</b>

<sup>1)</sup> IMP. II au lieu de IMP. I.



Empereur	Légendes	Catalogue	Sofia	Varna	Total
			1803	292	2095
S. Sévère	Libero patri . . . . .	IV 34 301	26	6	32
"	" " Var. <sup>1)</sup> . . . . .	" 301	1	—	1
"	" " . . . . .	" 35 302	5	—	5
"	" " . . . . .	" 304	41	6	47
"	" " . . . . .	" 305	6	1	7
"	Libertas augg. . . . .	" 306	3	2	5
"	Libertas aug. . . . .	" 307	1	1	2
"	Mars pacator . . . . .	" 309	9	—	9
"	Mars pater . . . . .	" 311	23	5	28
"	Marti pacifero . . . . .	" 36 315	97	13	110
"	Marti victori . . . . .	" 319	4	3	7
"	" " Var. <sup>2)</sup> . . . . .	" 319	1	—	1
"	" " . . . . .	" 37 320	29	—	29
"	Marti vict. (Var.) . . . . .	" 323	1	1	2
"	Mart. victor. Var. <sup>3)</sup> . . . . .	" 323	1	—	1
"	Mart. vict. Var. <sup>4)</sup> . . . . .	" 324	1	1	2
"	" " Var. <sup>5)</sup> . . . . .	" 324	1	—	1
"	Marti " Var. <sup>6)</sup> . . . . .	" 324	1	—	1
"	Marti victo. (Var.) . . . . .	" 324	1	—	1
"	Marei (sic.) vict. (Var.) . . . . .	" 324	2	—	2
"	Miner. vict. Var. <sup>7)</sup> . . . . .	" 326	—	1	1
"	Monet. aug. . . . .	" 330	55	8	63
"	" " Var. <sup>8)</sup> . . . . .	" 330	2	—	2
"	" " . . . . .	" 38 331	2	—	2
"	" " Var. <sup>9)</sup> . . . . .	" 331	1	—	1
			2117	340	2457

1) IMP. II au lieu de IMP. III.

2) IMP. VIII au lieu de IMP. X.

3) IMP. CAE. L. SEV. PERT. AVG. COS. II au lieu de L. SEPT. SEV. PERT. AVG. IMP. II.

4) AVG. II C. au lieu de AVG. COS. II.

5) IMP. CRE. au lieu de IMP. CA.

6) . . . L. SEP. SEV. PERT. AVG. COS.

7) Rome assise sur un bouclier au lieu de Palas marchant.

8) IMP. CAE. L. SEP. SEV. PERT. AVG. II C. au lieu de AVG. COS. II.

9) L. SEP. SEV. PERET (sic.) AVG. IMP. II.

Empereur	Légendes	Catalogue	Sofia	Varna	Total
S. Sévère	Monet. aug. . . . .		2117	340	2457
"	Manet aus. (sic.) (Var.) . . . . .	IV 38 332	2	2	4
"	Moneta aug. . . . .	" 332	1	—	1
"	Maneta augg. . . . .	" 339	1	—	1
"	" " . . . . .	" 39 343	1	—	1
"	" " Var. 1) . . . . .	" 345	36	12	48
"	Monetae aug. Var. 2) . . . . .	" 345	3	—	3
"	" " Var. 3) . . . . .	" 346	1	—	1
"	" " Var. 4) . . . . .	" 346	2	—	2
"	Munificentia aug. . . . .	" 347	1	1	2
"	" " . . . . .	" 348	17	10	27
"	" " . . . . .	" 349	30	—	30
"	Pacator orbis . . . . .	" 40 356	1	—	1
"	Paci aeternae . . . . .	" 357	126	23	149
"	Paci augusti . . . . .	" 359	23	2	25
"	" " Var. 5) . . . . .	" 359	1	—	1
"	Par. ar. ad. tr. p. VI cos. II p. p. . . . .	" 361	8	—	8
"	Part. arab. part. adiab. cos. II p. p. . . . .	" 363	6	2	8
"	" " " . . . . .	" 41 365	27	4	31
"	Par. arad. (sic.) tr. p. VI cos. II p. p. Var. 6) . . . . .	" 369	7	1	8
"	Part. max. p. m. tr. p. VIII . . . . .	" 370	131	18	149
"	" " X . . . . .	" 372	21	1	22
"	Part. max. p. m. tr. p. X cos. III p. p. . . . .	" 373	23	8	31
"	Part. max. pont. tr. p. III Var. 7) . . . . .	" 374	2	—	2
"	Pietat. aug. . . . .	" 376	5	3	8
"	P. m. tr. p. II cos. II p. p. . . . .	" 42 380	26	6	32
			<b>2619</b>	<b>433</b>	<b>3052</b>

1) SEVERVS AVG. PART. MAX. au lieu de L. SEPT. SEV. AVG. IMP. XI PART. MAX.

2) IMP. CE (sic.) L. SEP. SEV. PERT. AVG. CO.

3) IMP. CAE. L. SEP. SEV. PERT. AVG. CO. II.

4) IMP. CAE. L. SEP. SEV. PERT. AVG.

5) IMP. IIII. au lieu de IMP. III.

6) L. SEP. SEVERVS PER. AVG. P. M. IMP. X ou XI.

7) SEVERVS PIVS AVG. au lieu de L. SEP. SEV. PERT. AVG. IMP. VIII.

Empereur	Légendes	Catalogue	Sofia	Varna	Total
S. Sévère	P. m. tr. p. II cos. II p. p. Var. <sup>1)</sup>	IV 42 380	2619	433	3052
"	" " " " . . . . . "	381	2	—	2
"	" " " " . . . . . "	386	19	—	19
"	P. m. tr. p. III " . . . . . "	388	1	—	1
"	" " " " . . . . . "	389	3	—	3
"	" " " " . . . . . "	390	2	—	2
"	" " " " Var. <sup>2)</sup> . . . . . "	390	63	7	70
"	" " " " . . . . . "	43 391	7	—	7
"	" " " " . . . . . "	395	42	11	53
"	" " " " . . . . . "	396	2	—	2
"	" " " " . . . . . "	397	55	10	65
"	" " " " . . . . . "	44 404	40	9	49
"	P. m. tr. p. IIII " . . . . . "	45 416	33	8	41
"	" " " " . . . . . "	417	20	1	21
"	" " " " (Pl. IV 50) . . . . . "	419	9	3	12
"	" " " " . . . . . "	419	1	8	9
"	" " " " . . . . . "	419	37	—	37
"	" " " " . . . . . "	423	10	—	10
"	" " " " . . . . . "	424	18	1	19
"	" " " " . . . . . "	46 429	20	6	26
"	P. m. tr. p. V " . . . . . "	433	20	6	26
"	" " " " Var. <sup>3)</sup> . . . . . "	433	45	6	51
"	" " " " . . . . . "	434	1	—	1
"	" " " " . . . . . "	436	6	1	7
"	" " " " . . . . . "	437	5	—	5
"	" " " " Var. <sup>4)</sup> . . . . . "	437	85	13	98
"	" " " " . . . . . "	47 440	6	—	6
"	" " " " . . . . . "	442	—	1	1
"	" " " " Var. <sup>5)</sup> . . . . . "	442	60	10	70
"	" " " " . . . . . "	444	5	1	6
"	" " " " . . . . . "	444	83	15	98
			<b>3299</b>	<b>544</b>	<b>3843</b>

<sup>1)</sup> IMP. IIII au lieu de IMP. III.

<sup>2)</sup> IMP. IIII au lieu de IMP. V.

<sup>3)</sup> L. SEPT. SEV. PERT. AVG. P. M. TR. P. V. Signes de surfrappe.

<sup>4)</sup> IMP. X au lieu de VIII.

<sup>5)</sup> IMP. X au lieu de VIII.

Empereur	Légendes	Catalogue	Sofia	Varna	Total
			3299	544	3843
S. Sévère	P. m. tr. p. VI cos. II p.p. . . . .	I 47 449	34	4	38
"	" VII " . . . . .	" 452	7	2	9
"	" VIII " . . . . .	" 48 454	159	—	159
"	P. max. tr. p. VIII " . . . . .	" 455	10	1	11
"	P. max. tr. p. VIII cos. II p.p. (Var. t. à g.)	" 455	1	—	1
"	" VIII " . . . . .	" 457	—	21	21
"	P. m. tr. p. XI cos. III p. p. . . . .	" 49 461	51	10	61
"	" XII " . . . . .	" 464	26	4	30
"	" XIII " . . . . .	" 469	82	10	92
"	" " " . . . . .	" 470	81	13	94
"	" " " . . . . .	" 50 472	18	2	20
"	" XIII " . . . . .	" 475	45	6	51
"	" " " . . . . .	" 476	97	14	111
"	" " " . . . . .	" 480	4	1	5
"	" XV " . . . . .	" 51 487	5	2	7
"	" " " . . . . .	" 489	100	17	117
"	" " " . . . . .	" 52 493	43	10	53
"	" " " Var. 1) . . . . .	" 495	1	—	1
"	" " " . . . . .	" 498	5	1	6
"	" XVI " . . . . .	" 53 501	37	11	48
"	" " " . . . . .	" 502	20	—	20
"	" " " . . . . .	" 504	32	7	39
"	" " " . . . . .	" 505	19	3	22
"	" " " . . . . .	" 54 514	21	9	30
"	" " " . . . . .	" 517	21	—	21
"	" XVII " . . . . .	" 55 525	52	7	59
"	" " " . . . . .	" 56 529	60	11	71
"	" " " . . . . .	" 530	2	—	2
"	" " " . . . . .	" 531	62	15	77
"	" " " . . . . .	" 535	1	—	1
"	" " " . . . . .	" 536	5	—	5
"	" XVIII " . . . . .	" 57 539	32	7	39
			4432	732	5164

1) Sévère à cheval à gauche au lieu à droite.

Empereur	Légendes	Catalogue	Sofia	Varna	Total
			4432	732	5164
S. Sévère	P. m. tr. p. XVIII cos. III p. p. . .	IV 57 540	21	—	21
"	" " " . . . . .	" 542	19	3	22
"	" " " . . . . .	" 543	42	10	52
"	" " " . . . . .	" 548	29	6	35
"	" " " . . . . .	" 58 549	11	—	11
"	" " " . . . . .	" 555	1	—	1
"	" " " . . . . .	" 556	1	—	1
"	" XIX " . . . . .	" 59 563	—	1	1
"	" " " . . . . .	" 564	12	2	14
"	" " " . . . . .	" 60 565	1	1	2
"	Prof. augg. p. m. tr. p. XVI . . . . .	" 61 573	1	—	1
"	Profect. augg. fel. . . . .	" 576	2	2	4
"	Profectio augg. . . . .	" 578	21	7	28
"	" " " . . . . .	" 580	40	—	40
"	Provid. augg. . . . .	" 62 586	61	16	77
"	" " Var. <sup>1)</sup> . . . . .	" 586	2	—	2
"	Providentia augg. . . . .	" 592	47	11	58
"	Restitutor urbis . . . . .	" 63 599	213	31	244
"	" " " . . . . .	" 606	143	19	162
"	Restitutori urbis . . . . .	" 64 612	5	2	7
"	Poma (sic.) aeterna Var. <sup>2)</sup> . . . . .	" 614	1	—	1
"	Saec. frugif. cos. . . . .	" 65 622	1	—	1
"	Saecul. felicit. . . . .	" 66 628	9	2	11
"	Saecul. felic. . . . .	" 628	1	—	1
"	Saecull (sic.) felicit. (sic.) . . . . .	" 628	1	—	1
"	Saluti augg. . . . .	" 67 641	59	11	70
"	" " " . . . . .	" 642	21	4	25
"	" " Var. <sup>3)</sup> . . . . .	" 642	1	—	1
"	Securitas publica . . . . .	" 646	3	—	3
"	" " " . . . . .	" 68 647	102	20	122
			5303	880	6183

1) SEVESVS PIVS AVG. au lieu de SEVERVS AVG. PART. MAX.

2) Cohen ROMAE AETERNAE.

3) L. SEPT. SEVERVS PER. AVG. PIV. IMP. XI PART. MAX.

Empereur	Légendes	Catalogue	Sofia	Varna	Total
			5303	880	6183
S. Sévère	S. p. q. r. optimo principi . . . .	IV 68 652	7	1	8
"	Tr. p. III imp. V cos. II . . . . .	" 658	7	—	7
"	" " " " . . . . .	" 659	—	2	2
"	" " " " . . . . .	" 660	1	—	1
"	" " " " . . . . .	" 69 661	5	—	5
"	" VI " " . . . . .	" 662	—	1	1
"	Vict. aetern. . . . .	" 70 670	10	1	11
"	Victo. . . . . Var. <sup>1)</sup> . . . . .	" 673	1	—	1
"	Vict. aug. Var. <sup>2)</sup> . . . . .	" 673	1	—	1
"	" . . . . .	" 674	2	1	3
"	" . . . . .	" 675	1	3	4
"	" Var. <sup>3)</sup> . . . . .	" 675	1	—	1
"	" Var. <sup>4)</sup> . . . . .	" 675	15	1	16
"	Vict. aug. tr. p. cos. . . . .	" 71 682	12	1	13
"	Vict. aug. tr. p. II cos. II p. p. Var. <sup>5)</sup>	" 72 690	5	1	6
"	. . . . . cos. II Var. <sup>6)</sup> . . . . .	" 690	1	—	1
"	Vict. augg. cos. II p. p. . . . .	" 694	166	26	192
"	" " " Var. <sup>7)</sup> . . . . .	" 694	1	—	1
"	" " " " . . . . .	" 695	18	—	18
"	Victor. aug. . . . .	" 696	2	—	2
"	" Var. <sup>8)</sup> . . . . .	" 696	1	—	1
"	" . . . . .	" 697	18	—	18
"	" . . . . .	" 73 698	4	4	8
"	" Var. <sup>9)</sup> . . . . .	" 699	1	1	2
			5583	923	6506

1) Cohen VIC. AVG.

2) Cohen VIC. AVG.

3) AVG. (AV liés) COS. II. Coh. VC. (sic.) COS. II.

4) AVG. COS. II. Coh. VC. (sic.) COS. II.

5) Chez Cohen sans P. P.

6) S: L. PERTENACI (sic) AVG. COS. Au revers Victoire marchant à droite, tenant un trophée des deux mains.

7) L. SEPT. SEV. AVG. (IM?) P. XI PART. MAX au lieu de L. SEPT. SEV. PERT. AVG. IMP. X.

8) Victoire marchant à droite, portant un trophée et tenant une couronne.

9) L. SEPT. SEV. AVG. IMP. XI PART. MAX.

Empereur	Légendes	Catalogue	Sofia	Varna	Total
S. Sévère	Victoria aug. . . . .	IV 73 703	5583	923	6506
"	Victor. aug. (au lieu augusti) . .	" 74 707	—	1	1
"	Victoriae augg. . . . .	" 75 713	—	2	2
"	" " fel. . . . .	" 76 719	3	—	3
"	" " brit. . . . .	" 75 719	73	15	88
"	" " . . . . .	" 76 727	28	5	33
"	" " . . . . .	" 728	2	—	2
"	" " Var. <sup>1)</sup> . . . . .	" 729	12	—	12
"	" " . . . . .	" 729	1	—	1
"	" " . . . . .	" 731	16	3	19
"	Victor. iust. aug. . . . .	" 77 738	—	1	1
"	" " . . . . .	" 739	—	2	2
"	Vict. parthicae . . . . .	" 741	36	6	42
"	Vict. part. max. . . . .	" 78 744	132	30	162
"	Victoria parth. max. . . . .	" 746	1	—	1
"	Victor. Sever. aug. . . . .	" 749	8	3	11
"	" " ag. (sic.) . . . . .	" 749	1	—	1
"	Vict. aug. tr. p. cos. . . . .	" 752	30	4	34
"	" tr. p. II cos. II p. p. . . . .	" 755	1	—	1
"	Vict. augg. . . . .	" 79 761	51	7	58
"	" . . . . .	" 762	1	—	1
"	Virtus aug. . . . .	" 763	1	—	1
"	Virtus augustor. Var. <sup>2)</sup> . . . . .	" 766	4	—	4
"	Virtute aug. . . . .	" 80 771	7	3	10
"	Vota publica . . . . .	" 777	84	11	95
"	Vot. susc. dec. p. m. tr. p. X cos. III p. p. . . . .	" 81 786	2	—	2
"	Vota suscepta X . . . . .	" 790	1	—	1
"	" " XX . . . . .	" 82 791	122	18	140
"	" " XX . . . . .	" 794	1	—	1
"	Votis decennialibus . . . . .	" 796	2	—	2
"	" " . . . . .	" 798	—	1	1
			6203	1035	7238

<sup>1)</sup> SEVERVS PIVS AVG. Cohen avec BRIT.

<sup>2)</sup> Le bouclier est derrière, au lieu devant la chaise de Rome.

Empereur	Légendes	Catalogue	Sofia	Varna	Total
S. Sévère	Inconnues à Cohen		6203	1035	7238
SEP. SEVERVS PERT. AVG. PIV. IMP. [XI] PARP. (sic.) M [AX] Sa tête laurée à droite	AR. AD. TR. P. VI. COS. II P. P. Victore marchant à gauche, tenant une couronne et une palme. <i>Pl. III. 42</i>	IV 8 —	1	—	1
L. SEP. SEVERVS PER. AVG. P. V. IMP. XI. PARP. (sic.) M. Même tête	AR. AD. TR. P. VI (à l'entour) COS. II P. P. (à l'exergue). Trophée au pied duquel sont assis deux captifs avec les mains liers derrière le dot. <i>Pl. IV. 43</i> . . . . .	" 8 —	1	—	1
IMP. CAE. L. SEP. SEV. PERT. AVG. C. II. C. Même tête	BONI EVENTVS. Epis entre deux cornes d'abondances remplies de fruits (C. 142) <i>Pl. IV. 44</i> . . . . .	" 10 —	2	—	2
L. SEPT. SEV. PERT. AVG. IMP. VIII. Même tête	FORT. REDVC. La Fortune coiffée de modius, debout à gauche, tenant une corne d'abondance dans chaque main . . . . .	" 21 —	2	—	2
L. SEPT. SEV. PE- RET. (sic.) AVG. IMP. II. Même tête	FORTVNA AEDVC. (sic.) Même revers . . . . .	" 21 —	1	—	1
L. SEPT. SEV. PE- RET. (sic.) AVG. IMP. I. Même tête	FORT. RDEVC (sic.) Même revers. <i>Pl. IV. 45</i> . . . . .	" 21 —	1	—	1
Même légende avec IMP. II	ORT. RDEVC (sic.) Même revers <i>Pl. IV. 46</i> . . . . .	" 21 —	1	—	1
(IMP.) CAE. L. SEP. SEV. PERT. AVG. COS. II. Même tête	FORTVN. AVG. La Fortune coiffée de modius, debout à gauche, tenant un gouvernail et une corne d'abondance. <i>Pl. IV. 47</i> . . . . .	" 25 —	1	—	1
			6213	1035	7248



Empereur	Légendes	Catalogue	Sofia	Varna	Total
			6213	1035	7248
Même tête et même légende	MINER. VICT. Pallas debout à gauche, tenant une petite Victoire et une haste; en bas un bouclier <i>Pl. IV. 48</i> . . . . .	IV 37 —	1	—	1
SEVERVS PIVS AVG. Même tête	PONTIF. TR. P. VIII COS. II Sévère en habit militaire debout à gauche, tenant une Victoire et une haste renversée <i>Pl. IV. 49</i> .	" 60 —	1	—	1
IMP. CAE. L. SEP. SEV. (PERT. AVG. COSII). Même tête	VIRTUTE AVG. Même revers . . .	" 80 —	1	—	1
SEVERVS PIVS AVG. Même tête	VICTOR. ANTONINI AVG. Victoire marchant à droite, tenant une couronne et une palme . . .	" — —	—	1	1
	Monnaies fourrées. . . . .	" — —	4	—	4
			6220	1036	7256
Sévère Caracalla et Géta	Aeternit. imperi . . . . .	" 102 7	1	—	1
Julie Domna	Boni eventus Var. <sup>1)</sup> . . . . .	" 106 10	2	—	96
"	Cereri frugif . . . . .	" 107 14	82	14	2
"	" " . . . . .	" 15	1	—	1
"	Cerer. frug. Var. <sup>2)</sup> . . . . .	" 15	3	—	3
"	Concordia . . . . .	" 108 21	44	9	53
"	Diana lucifera . . . . .	" 27	83	16	99
"	" " . . . . .	" 32	187	23	210
"	Fecunditas . . . . .	" 109 35	5	—	5
"	" . . . . .	" 42	2	—	2
"	Felicitas . . . . .	" 110 47	142	9	151
"	" (sans s. c.) Var. . . . .	" 49	1	—	1
			552	71	623

<sup>1)</sup> IVLIA DOMNA AVG. Cohen sans AVG.

<sup>2)</sup> Cérés debout à gauche, tenant deux épis et un flambeau allumé. Inconnue à Cohen.

Empereur	Légendes	Catalogue	Sofia	Varna	Total
Julie	Felicitas tempor. . . . .	IV 110 54	552	71	623
"	Fortunae felici . . . . .	" 55	1	—	1
"	" " . . . . .	" 57	49	8	57
"	" " . . . . .	" 58	52	8	60
"	Fortunae reduci . . . . .	" 58	31	2	33
"	Fortun. " . . . . .	" 111 64	1	—	1
"	Hilarias . . . . .	" 66	1	—	1
"	" . . . . .	" 112 72	59	—	59
"	" . . . . .	" 76	17	—	17
"	" . . . . .	" 78	1	13	14
"	" . . . . .	" 79	107	17	124
"	Iuno . . . . .	" 113 82	113	25	138
"	Iuno regina . . . . .	" 97	111	16	127
"	Laetitia . . . . .	" 114 101	63	8	71
"	Liberal. aug. . . . .	" 103	2	1	3
"	" Var. 1) . . . . .	" 103	1	—	1
"	Luna lucifera . . . . .	" 104	3	—	3
"	" " . . . . .	" 106	8	1	9
"	Mat. augg. mat. sen. m. patr. . . . .	" 111	15	—	15
"	" " " " . . . . .	" 114	13	2	15
"	Mater augg. . . . .	" 115 117	5	1	6
"	Mater deum. . . . .	" 123	171	30	201
"	" " . . . . .	" 128	2	6	8
"	Matri castrorum . . . . .	" 116 131	7	—	7
"	" " . . . . .	" 134	3	1	4
"	Matri deum . . . . .	" 137	37	—	37
"	Moneta aug. . . . .	" 117 144	2	—	2
"	Pietas augg. . . . .	" 150	175	29	204
"	Pietas publica . . . . .	" 118 156	260	40	300
"	Pudicitia . . . . .	" 119 164	42	20	62
"	" . . . . .	" 165	4	1	5
"	" . . . . .	" 168	110	—	110
"	Saeculi felicitas . . . . .	" 174	99	32	131
			<b>2117</b>	<b>332</b>	<b>2449</b>

<sup>3)</sup> La Libéralité est assise au lieu debout.

Empereur	Légendes	Catalogue	Sofia	Varna	Total
			2117	332	2449
Julie	Saeculi felicitas <sup>1)</sup> <i>Pl. IV. 57</i> . . .	IV 119 174	77	—	77
"	Veneri genetrici . . . . .	" 121 185	—	1	1
"	" " (avec croissant) . . . . .	" 186	1	—	1
"	" " . . . . .	" 187	21	—	21
"	Vener. vict. Var. <sup>2)</sup> . . . . .	" 191	6	1	7
"	Veneri victr. . . . .	" 194	68	9	77
"	Veneri victrici Var <sup>3)</sup> . . . . .	" 194	1	—	1
"	Venus felix . . . . .	" 122 197	7	2	9
"	" " . . . . .	" 198	149	28	177
"	Venus genetrix . . . . .	" 205	23	1	24
"	" " Var. <sup>4)</sup> . . . . .	" 205	6	9	15
"	" " . . . . .	" 123 211	33	7	40
"	" " . . . . .	" 212	63	—	63
"	Venus victrix . . . . .	" 215	21	4	25
"	" " . . . . .	" 218	1	—	1
"	Vesta . . . . .	" 221	29	8	37
"	Vesta Var <sup>5)</sup> . . . . .	" 122 221	14	—	14
"	" . . . . .	" 226	80	12	92
"	Vesta (fourrée) . . . . .	" 226	1	—	1
"	" . . . . .	" 230	85	17	102
"	Vesta mater . . . . .	" 125 237	1	—	1
"	" " . . . . .	" 245	12	2	14
"	Vestae sanctae . . . . .	" 126 246	131	20	151
	Inconnues à Cohen				
IVLIA DOMNA AVG. Son buste à droite	FORT. REDVCI COS. La Fortune assise à gauche, tenant un gou- vernail posé sur une globe et une corne d'abondance <i>Pl. IV. 51</i>	" 111 —	1	—	1
			2948	453	3401

<sup>1)</sup> Je confirme qu'Jsis ou la Félicité est devant un vaseau, sans autel. Voir Cohen p. 119. note 1.

<sup>2)</sup> Cohen VENERI VICT.

<sup>3)</sup> Cohen VENERI VICT.

<sup>4)</sup> Buste de Julie diadémé à droite avec le croissant. Manque chez Cohen.

<sup>5)</sup> IVLIA AVGVSTA. Cohen. DOMNA.

Empereur	Légendes	Catalogue	Sofia	Varna	Total
IVLIA AVGVSTA Même buste	MATER CASTRORVM. Julie voilée debout à gauche, tenant une patère et un sceptre; devant elle un autel paré et allumé; en face, trois enseignes militaires (C. 120. M. B.). <i>PI. IV. 52</i>		2948	453	3401
IVLIA DOMNA AVG. Même buste	PIE (TAS) AVG. La Piété assise à gauche, tenant un paladium et la main gauche appuyée sur la chaise. (Fabrique barbare) <i>PI. IV. 53</i> .	IV 115	—	1	—
Même buste et même légende	PIESTPESANCTAE. Sévère (?) voilé debout à gauche, tenant une patère et un sceptre. <i>PI. IV. 54</i>	" 117	—	1	—
IVLIA AVGVSTA. Même buste	Incuses. <i>PI. IV. 55</i> . . . . .	" 126	—	1	—
	Monnaies fourrées frustes . . . . .	" —	—	2	—
		" —	—	2	—
	Légendes grecques				
ΙΟΥΛΙΑ ΔΟΜΝΑ CE. Même buste	MHTPO KAICA à l'exergue ETIΘ. (Frappée à Césarée, Capadoce) <i>PI. IV. 56</i> . . . . .	" S.VII.682 140		1	—
					1
			<b>2956</b>	<b>453</b>	<b>3409</b>
Julie et Géta	P. Sept. Geta caes pont . . . . .	" 139	1	1	—
Caracalla	Advent. augg. . . . .	" 141	3	14	4
"	Adventus augusti . . . . .	" 142	7	1	—
"	Adventus augustor. . . . .	" 8	5	—	5
"	Bonus eventus . . . . .	" 143	19	10	1
"	Concordia felix . . . . .	" 144	23	15	1
"	Cos. ludos saecul. fec. . . . .	" 147	50	1	—
"	Destinato imperat. . . . .	" 53	33	33	9
"	Felicitas augg. . . . .	" 148	61	10	4
"	" " . . . . .	" 62	5	—	5
"	" " . . . . .	" 64	80	17	—
"	Felicitatem publicam . . . . .	" 150	73	4	1
					5
			<b>178</b>	<b>37</b>	<b>215</b>

Empereur	Légendes	Catalogue	Sofia	Varna	Total
			178	37	215
Caracalla	Felicitatem publicam . . . . .	IV 150 74	6	2	8
"	Fidei exercitus . . . . .	" 76	10	2	12
"	Fides militum . . . . .	" 151 80	—	15	15
"	" " . . . . .	" 81	13	3	16
"	Fides publica . . . . .	" 82	30	1	31
"	" " Var. <sup>1)</sup> . . . . .	" 82	—	1	1
"	" " . . . . .	" 83	6	1	7
"	Fort. red. p. m. tr. p. XIII cos. III p. p.	" 84	14	1	15
"	" (sans roue) . . . . .	" 84	1	—	1
"	" " cos. III . . . . .	" 152 89	2	—	2
"	Fundator pacis Var. <sup>2)</sup> . . . . .	" 90	1	—	1
"	Imperii felicitas . . . . .	" 153 94	4	—	4
"	" " . . . . .	" 95	32	13	45
"	Indulgentia augg. in Carth. . . . .	" 97	81	13	94
"	" " in Italiam . . . . .	" 102	1	—	1
"	Indulgentiae aug. . . . .	" 154 103	17	2	19
"	Indulg. fecundae . . . . .	" 104	33	4	37
"	Iovi sospitatori . . . . .	" 108	1	—	1
"	Iustitia . . . . .	" 155 113	4	—	4
"	" Var. <sup>3)</sup> . . . . .	" 113	1	—	1
"	Iuventa imperii . . . . .	" 115	5	—	5
"	Laetitia temporum. . . . .	" 118	2	—	2
"	Liberalitas augg. . . . .	" 156 121	4	—	4
"	III liberalitas aug. . . . .	" 122	21	6	27
"	Liberalitas augg. V . . . . .	" 157 124	10	6	16
"	" aug. VI . . . . .	" 128	48	3	51
"	" VI . . . . .	" 129	32	4	36
"	" VIII . . . . .	" 158 135	2	2	4
"	" VIII . . . . .	" 134	11	2	13
"	Liberal. aug. VIII . . . . .	" 159 139	—	1	1
			570	119	689

<sup>1)</sup> La Confiance debout à gauche (au lieu à droite), tenant une corbeille de fruits et deux épis.

<sup>2)</sup> Sa tête au lieu de son buste. Caracalla ne tient qu'un rameau.

<sup>3)</sup> ANTONINVS PIVS AVG. Sa tête (au lieu de son buste) aurée à droite.

Empereur	Légendes	Catalogue	Sofia	Varna	Total
			570	119	689
Caracalla	Libertas aug. Var. <sup>1)</sup> . . . . .	IV 159 143	31	9	40
"	Mars ultor . . . . .	" 160 148	—	18	18
"	Marti pacatori . . . . .	" 149	47	5	52
"	" propugnatori . . . . .	" 150	154	16	170
"	" " . . . . .	" 151	11	3	14
"	" " . . . . .	" 152	18	4	22
"	Marti ultori . . . . .	" 161 154	116	—	116
"	Miner. victrix . . . . .	" 159	45	10	55
"	" " . . . . .	" 161	2	—	2
"	Moneta aug. . . . .	" 165	106	29	135
"	" " . . . . .	" 162 166	14	2	16
"	" " . . . . .	" 167	22	2	24
"	Moneta augg. (Fabrique barbare). . . . .	" 168	9	2	11
"	Part. max. p. m. tr. p. X. . . . .	" 174	1	1	2
"	" pont. tr. p. IIII . . . . .	" 175	118	18	136
"	" " cos. . . . .	" 163 177	2	—	2
"	" tr. p. V . . . . .	" 178	10	3	13
"	" " V. cos. . . . .	" 179	28	3	31
"	Pietas Var. <sup>2)</sup> . . . . .	" 180	6	1	7
"	P. max. tr. p. III. . . . .	" 181	4	1	5
"	" IIII cos. . . . .	" 183	3	—	3
"	P. m. tr. p. XIIIII cos. III p. p. . . . .	" 164 188	14	2	16
"	" " " . . . . .	" 190	14	3	17
"	" " " . . . . .	" 192	5	—	5
"	" XV " . . . . .	" 165 195	54	11	65
"	" " " . . . . .	" 196	44	5	49
"	" " " . . . . .	" 205	33	4	37
"	" " " . . . . .	" 166 206	59	10	69
"	" " " . . . . .	" 208	4	—	4
"	P. m. tr. p. XVI cos. IIII p. p. . . . .	" 211	9	20	29
"	" " " . . . . .	" 212	12	1	13
			<b>1565</b>	<b>302</b>	<b>1867</b>

<sup>1)</sup> ANTONINVS PIVS AVG. Cohen sans PIVS.

<sup>2)</sup> M. AVR. ANTON. au lieu de ANT.

Empereur	Légendes	Catalogue	Sofia	Varna	Total
Caracalla	P. m. tr. p. XVI cos. IIII p. p. . . .	IV166 213	1565	302	1867
"	"	"	7	1	8
"	"	"	53	—	53
"	"	" 167 220	77	15	92
"	"	"	22	2	24
"	"	"	2	1	3
"	"	"	46	7	53
"	"	"	1	—	1
"	XVII	"	58	16	74
"	"	" 168 239	9	5	14
"	"	"	75	13	88
"	"	"	242	—	242
"	"	"	1	—	1
"	"	"	16	1	17
"	"	"	72	9	81
"	"	"	4	—	4
"	XVIII	" 173 277	11	4	15
"	"	"	14	—	14
"	"	"	68	9	77
"	"	"	1	3	4
"	"	"	15	5	20
"	"	"	10	1	11
"	"	"	1	2	3
"	"	"	2	2	4
"	"	"	2	—	2
"	"	"	22	5	27
"	"	"	11	—	11
"	P. m. tr. p. XVIII cos. III p. p. . . .	"	5	—	5
"	"	"	1	—	1
"	"	"	3	—	3
"	"	"	2	—	2
"	"	"	299	1	300
"	"	"	3	—	3
			2174	404	2578

1) ANTONINVS PIVS. AVG. BRIT. au lieu de GERM.

2) TR. P. XVIII au lieu de XVIII.

3) TR. P. XVIII au lieu de XVIII. Sa tête laurée au lieu de son buste radié.

4) Devant Pluton est représenté Cerbère et non le Minotaure.

5) Devant Pluton est le Minotaure.

Empereur	Légendes	Catalogue	Sofia	Varna	Total
			2174	404	2578
Caracalla	P. m. tr. p. XVIII cos. IIII p. p. Var. <sup>1)</sup>	IV 175 302	51	—	51
"	" " " . . . "	" 176 306	5	11	16
"	" " " . . . "	" 307	22	4	26
"	" " " . . . "	" 314	76	5	81
"	" " " . . . "	" 177 315	64	14	78
"	" " " . . . "	" 316	8	1	9
"	" " " . . . "	" 178 322	6	2	8
"	P. m. tr. p. XVIII cos. IIII p. p. . . .	" 180 337	52	8	60
"	" " " . . . "	" 338	9	—	9
"	" " " Var. <sup>2)</sup>	" 338	1	—	1
"	" " " . . . "	" 343	8	—	8
"	" " " . . . "	" 348	41	9	50
"	" " " . . . "	" 349	10	4	14
"	" " " . . . "	" 181 355	1	—	1
"	" " " . . . "	" 358	7	7	14
"	" " " . . . "	" 359	48	—	48
"	" " " . . . "	" 182 367	3	—	3
"	" " " . . . "	" 368	1	—	1
"	" XX " . . . "	" 373	15	4	19
"	" " " . . . "	" 374	5	—	5
"	" " " . . . "	" 183 378	2	—	2
"	" " " . . . "	" 382	12	6	18
"	" " " . . . "	" 383	5	2	7
"	" " " . . . "	" 385	1	—	1
"	" " (fourrée) . . . "	" 386	1	—	1
"	" " " . . . "	" 389	14	1	15
"	" " " . . . "	" 184 390	7	2	9
"	" " " . . . "	" 395	2	—	2
"	" " " . . . "	" 396	—	1	1
"	" " " Var. <sup>3)</sup>	" 400	1	1	2
			<b>2652</b>	<b>486</b>	<b>3138</b>

<sup>1)</sup> ANTONINVS PIVS AVG. GERM. Cohen sans GERM.

<sup>2)</sup> Jupiter est à droit, le pied gauche plié.

<sup>3)</sup> Son buste radié à droite au lieu de sa tête laurée.



Empereur	Légendes	Catalogue	Sofia	Varna	Total
			2652	486	3138
Caracalla	Pontifex tr. p. II . . . . .	IV 185 406	5	1	6
"	Pontif tr. p. III . . . . .	" 186 413	136	21	157
"	" III Var.) . . . . .	" 415	2	—	2
"	" VI cos. . . . .	" 416	—	6	6
"	" VIII cos. II . . . . .	" 187 420	103	16	119
"	" " . . . . .	" 421	21	2	23
"	" " . . . . .	" 422	43	10	53
"	" VIII . . . . .	" 424	168	30	198
"	" " . . . . .	" 188 427	5	—	5
"	" X . . . . .	" 431	89	18	107
"	" " . . . . .	" 432	10	1	11
"	" " . . . . .	" 434	53	5	58
"	" " . . . . .	" 189 436	3	—	3
"	" " . . . . .	" 440	45	—	45
"	" " . . . . .	" 441	18	4	22
"	" " . . . . .	" 190 443	2	—	2
"	" XI cos. III . . . . .	" 446	—	1	1
"	" " . . . . .	" 447	61	11	72
"	" XII . . . . .	" 192 464	51	7	58
"	" " . . . . .	" 465	61	10	71
"	" (fourrée) . . . . .	" 465	1	—	1
"	" " . . . . .	" 468	2	—	2
"	" XIII . . . . .	" 193 477	34	4	38
"	" " . . . . .	" 478	21	3	24
"	" " . . . . .	" 483	24	2	26
"	" " . . . . .	" 194 484	36	2	38
"	" XIII . . . . .	" 195 494	18	3	21
"	Pont. tr. p. II . . . . .	" 498	12	—	12
"	" VI cos. . . . .	" 499	27	—	27
"	" VI cos. Var. <sup>1)</sup> . . . . .	" 196 499	1	—	1
"	Principi inventutis . . . . .	" 505	94	19	113
"	Ppofectio aug. . . . .	" 508	54	7	61
			3852	669	4521

<sup>1)</sup> ANTONINVS AVGVSTVS au lieu de PIVS AVG.

Empereur	Légendes	Catalogue	Sofia	Varna	Total
			3852	669	4521
Caracalla	Profectio aug. . . . .	IV 196 509	14	5	19
"	Prof. pontif. tr. p. XI cos. III . . . .	" 197 510	24	8	32
"	" " " " . . . .	" 511	—	3	3
"	Prof. " " " " . . . .	" 512	3	—	3
"	Providentiae deorum . . . . .	" 199 529	46	9	55
"	Rector orbis . . . . .	" 200 542	25	7	32
"	" " Var. <sup>1)</sup> . . . . .	" 542	47	—	47
"	" " (fourrée) . . . . .	" 542	1	—	1
"	Rectori " . . . . .	" 547	8	—	8
"	Restitutor urbis . . . . .	" 549	13	1	14
"	Sal. gen. hum. . . . .	" 202 558	17	1	18
"	Salus Antonini aug. . . . .	" 559	—	17	17
"	Securitas perpetua . . . . .	" 562	46	16	62
"	" (fabrique Syrienne) . . . . .	" 566	21	6	27
"	Securitas publica ( " " ) . . . . .	" 568	3	—	3
"	Securit. imperii . . . . .	" 203 570	17	1	18
"	Securit. orbis . . . . .	" 571	6	2	8
"	" " . . . . .	" 572	4	4	8
"	" " . . . . .	" 574	15	—	15
"	Severi aug. pii fil . . . . .	" 204 587	43	9	52
"	Severi pii aug. fil . . . . .	" 205 590	26	3	29
"	Spei perpetuae . . . . .	" 594	40	7	47
"	" " . . . . .	" 597	1	—	1
"	Spes publica . . . . .	" 599	16	3	19
"	" " Var. <sup>2)</sup> . . . . .	" 599	3	—	3
"	" " . . . . .	" 206 600	30	4	34
"	Veneri victrici . . . . .	" 604	1	6	7
"	" " Var. <sup>3)</sup> . . . . .	" 604	—	2	2
"	Venus victrix . . . . .	" 606	—	1	1
"	" " . . . . .	" 207 607	29	4	33
			<b>4351</b>	<b>788</b>	<b>5139</b>

<sup>1)</sup> ANTONINVS PIVS AVG. au lieu de AVGVSTVS.

<sup>2)</sup> IMP. CAES. M. AVG. ANTON. AVG. au lieu de ANT. AVG. P. TR. P.

<sup>3)</sup> Venus debout à gauche, tenant une casque et un sceptre; à côté d'elle un captif assis.

Empereur	Légendes	Catalogue	Sofia	Varna	Total
			4351	788	5139
Caracalla	Venus victrix Var. <sup>1)</sup> . . . . .	IV 207 608	62	—	62
"	" " . . . . .	" 612	7	1	8
"	" " . . . . .	" 613	17	—	17
"	Vict. aetern . . . . .	" 614	15	1	16
"	Victoriae augg . . . . .	" 208 622	4	1	5
"	Victoriae brith . . . . .	" 209 628	—	1	1
"	" " . . . . .	" 629	15	—	15
"	" " . . . . .	" 632	9	4	13
"	Vict. part. p. m. tr. p. XX cos. IIII p.p.	" 211 655	1	—	1
"	Vict. parthica . . . . .	" 656	3	1	4
"	" " . . . . .	" 657	1	1	2
"	Vict. part. max . . . . .	" 658	107	—	107
"	" " " (Var t. laurée) . . . . .	" 658	1	—	1
"	Victoria part. max . . . . .	" 212 661	6	18	24
"	Virt. augg . . . . .	" 664	19	1	20
"	Virtus augg . . . . .	" 667	44	9	53
"	" " . . . . .	" 213 670	5	3	8
"	Virtus augustor . . . . .	" 672	22	5	27
"	Vota publica . . . . .	" 214 680	—	26	26
"	Vota solut. dec. cos. III . . . . .	" 682	5	1	6
"	Vot. susc. dec. pon. tr. p. V cos.	" 215 686	7	2	9
"	Vota suscepta X . . . . .	" 688	43	—	43
"	Vota suscepta X . . . . .	" 689	101	—	101
"	Vota suscepta XX . . . . .	" 693	1	—	1
	Inconnues à Cohen				
ANTONINVS PI. AVGV. BRIT. Sa tête lourée à droite	CONCORDIAE. La Concorde assise à gauche, tenant une patère et une double corne d'abondance. <i>Pl. IV. 58.</i> . . . . .	" 144 —	1	—	1
			4847	863	5710

<sup>1)</sup> Sa tête laurée à droite au lieu de son buste radié.

Empereur	Légendes	Catalogue	Sofia	Varna	Total
			4847	863	5710
ANTONINVS PIVS AVG. BRIT. Même tête	MATRI DEVM. Cybèle tourlée gebout de face, regardant à gauche, tenant le tympanon et un sceptre; elle a les jembes croisées et s'appuie sur une colonne; à ses pieds, à gauche, un lion. (Même type chez Julie № 137). <i>Pl. IV. 59.</i> . . . . .	IV 160 —	1	—	1
Même légende et même tête	PONTIF. TR. P. XIII COS. III. La Concorde assise à gauche, te- nant une patère et une double corne d'abondance. <i>Pl. IV. 60.</i>	„ 195 —	2	—	2
Même légende avec GERM. Même tête	P. M. TR. P. XVIII COS. III P. P. Pluton coiffé du calathos assis à gauche, la main gauche appuyée sur son sceptre, la droite étendue au des- sus de la tête du Minotaure de- bout devant lui. <i>Pl. IV. 61.</i> . . . . .	„ 175 297	1	—	1
Même légende sans GERM. Même tête	PROF. PONTIF. TR. P. XI COS. III. Caracalla à cheval à droite, tenant une haste. (C. 514. G. B.) <i>Pl. IV. 62.</i> . . . . .	„ 197 —	13	—	13
ANTONINVS PIVS AVG. GERM. Même tête	Incuse. <i>Pl. V. 63.</i> . . . . .	„ — —	1	—	1
Même légende. Son buste radié et drapé à droite	P. M. TR. P. XX COS. III P. P. Sol radié montant dans une quadriga galopant à gauche . .	„ 183 —	—	1	1
ANTONINVS PIVS AVG. Sa tête laurée à droite	PONTIF. TR. P. X COS. II. Soldat debout à droite, posant son pied sur un casque et tenant une haste et un parazonium.	„ 188 —	—	7	7
			4865	871	5736

Empereur	Légendes	Catalogue	Sofia	Varna	Total	
Caracalla et Géta	P. Sept. Geta caes. pont. . . . .	IV245	7	—	1	1
Plautille	Concordia augg . . . . .	" 247	1	65	10	75
"	" " . . . . .	"	2	15	—	15
"	Concordiae " . . . . .	"	7	14	4	18
"	" " . . . . .	"	8	16	—	16
"	Concordiae aeternae . . . . .	"	10	36	13	49
"	Concordiae felix . . . . .	" 248	12	17	—	17
"	Hilaritas (fabrique Syrienne) . . .	"	14	1	—	1
"	Pietas augg . . . . .	"	16	93	20	113
"	" " (fourrée) . . . . .	"	16	1	—	1
"	Propago imperi . . . . .	"	21	46	3	49
"	" " (fourrée) . . . . .	"	21	1	—	1
"	Venus victrix . . . . .	"	25	129	23	152
				434	73	507
Géta	Adventus augusti . . . . .	" 253	3	1	—	1
"	Castor . . . . .	" 254	12	19	1	20
"	Concordia Var. <sup>1)</sup> . . . . .	" 255	17	1	1	2
"	Cos . . . . .	" 256	28	1	—	1
"	Felicitas augg . . . . .	" 257	35	7	1	8
"	" " . . . . .	"	36	44	5	49
"	" publica . . . . .	"	38	154	20	174
"	" tempor. . . . .	" 258	44	55	13	68
"	" " (fabrique orientale) . . . . .	"	44	3	—	3
"	" " (" ") . . . . .	"	47	1	—	1
"	" " " " . . . . .	"	49	18	1	19
"	Fid. exerc. tr. p. III cos. II. Var. <sup>2)</sup> . . .	"	50	6	1	7
"	Fort. red. tr. p. III cos. II. . . . .	"	51	4	1	5
"	" " Var. <sup>3)</sup> . . . . .	" 259	51	—	1	1
"	" III cos. II p. p. . . . .	"	59	5	—	5
				319	45	364

<sup>1)</sup> P. SEPTIMIUS GETA CAES. Son buste nu et drapé à droite.

<sup>2)</sup> La Fidélité tient deux enseignes dont l'une est avec l'aigle légionnaire; près d'elle une troisième enseigne sans aigle.

<sup>3)</sup> TR. P. IIII au lieu III.

Empereur	Légendes	Catalogue	Sofia	Varna	Total	
			319	142	364	
Géta	Fort. red. tr. p. III cos. II p. p. . .	IV 259	62	13	2	15
"	Liberalitas aug. V (sans globe).	" 260	68	26	5	31
"	Liberalitas aug. V (globe) . . . .	"	68	7	—	7
"	" (sans globe) Var. <sup>1)</sup> .	"	68	2	—	2
"	" VI . . . . .	"	69	5	—	5
"	Liberalitas augustorum. . . . .	" 261	73	1	4	5
"	Marti victori . . . . .	"	76	40	6	46
"	Minerva . . . . .	"	77	9	—	9
"	" . . . . .	"	78	—	1	1
"	" . . . . .	"	79	8	1	9
"	Minerva pacifera cos. . . . .	"	81	5	1	6
"	Minerva sanct. . . . .	" 262	83	23	3	26
"	" . . . . .	"	84	1	—	1
"	" . . . . .	"	85	—	2	2
"	Nobilitas . . . . .	"	90	176	27	203
"	Pietas . . . . .	" 263	97	3	—	3
"	Pontif. cos. . . . .	"	100	1	—	1
"	" " . . . . .	"	101	1	—	1
"	" " . . . . .	"	101	1	—	1
"	Pontifex cos. II (Var.) . . . . .	"	101	1	—	1
"	Pontif. cos. . . . .	" 264	104	149	23	172
"	Pontif. cos. II . . . . .	" 265	114	67	5	72
"	" " . . . . .	"	117	48	8	56
"	" " . . . . .	"	119	36	4	40
"	Pontif. tr. p. cos. II . . . . .	" 266	129	2	—	2
"	" " " . . . . .	"	130	4	—	4
"	Pontif. tr. p. II cos. II (Var. t. laurée)	" 267	137	22	2	24
"	" " " . . . . .	"	138	11	1	12
"	" " " . . . . .	"	139	4	—	4
"	" " " . . . . .	"	140	20	2	22
"	" " " . . . . .	" 268	142	2	—	2
"	" III cos. II. . . . .	" 269	149	6	—	6
"	" VI (sic.) cos. II. (Var.).	"	149	1	—	1
			1013	142	1155	

<sup>1)</sup> P. SEPT. GETA CAES. PONT. Son buste nu et drapé à droite.

Empereur	Légendes	Catalogue	Sofia	Varna	Total
Géta	Princ. iuventutis . . . . .	IV270 157	1013 259	142 39	1155 298
"	" " (fourrée) . . . . .	" 157	1	—	1
"	Princ. iuvent. . . . .	" 159	66	12	78
"	" " cos. . . . .	" 162	1	—	1
"	Provid. deorum. . . . .	" 271 170	109	20	129
"	Providentia deorum. . . . .	" 171	—	1	1
"	Restitutor urbis . . . . .	" 172	1	—	1
"	Securit. imperii . . . . .	" 273 183	145	28	173
"	Severi pii aug. fil. . . . .	" 188	20	—	20
"	" " " " . . . . .	" 189	10	1	11
"	Spei perpetuae . . . . .	" 192	26	4	30
"	Spes publica . . . . .	" 193	22	1	23
"	" " Var. <sup>1)</sup> . . . . .	" 193	—	1	1
"	" " . . . . .	" 274 195	1	—	1
"	Tr. p. III cos. II p. p. . . . .	" 197	14	5	19
"	" . . . . .	" 198	5	2	7
"	" . . . . .	" 200	18	2	20
"	" Var. <sup>2)</sup> . . . . .	" 200	1	—	1
"	" Var. <sup>3)</sup> . . . . .	" 200	1	—	1
"	Vict. aetern. (fabrique orientale). . . . .	" 275 206	72	11	83
"	" " " " Var. <sup>4)</sup> . . . . .	" 206	1	—	1
"	" " (fourrée) . . . . .	" 207	1	—	1
"	Victoriae brit. . . . .	" 276 219	19	1	20
"	Vota publica . . . . .	" 277 227	6	—	6
"	" " . . . . .	" 278 230	63	15	78
"	" " . . . . .	" 231	6	1	7
P. SEPT. GETA CAES. PONT. Son buste jeun nu et drapé à droite	Incuses. <i>Pl. V. 64.</i> . . . . .	" — —	2	—	2
			1883	286	2169

<sup>1)</sup> P. SEPT. GETA PONT. au lieu de L. SEPTIMIUS GETA CAES.

<sup>2)</sup> La déesse regarde à droite.

<sup>3)</sup> La déesse regarde en face.

<sup>4)</sup> Flan très épais, 5 gr. diam. 19 mm., fabrique Syrienne.

Empereur	Légendes	Catalogue	Sofia	Varna	Total	
Macrin	Aequitas aug. . . . .	IV290	2	20	2	22
"	Annona aug. . . . .	" 291	8	4	—	4
"	Felicitas temporum. . . . .	"	15	20	8	28
"	" " . . . . .	"	19	5	—	5
"	" " . . . . .	" 292	20	1	1	2
"	Fides militum . . . . .	"	23	17	—	17
"	" " . . . . .	"	26	7	1	8
"	lovi conservatori . . . . .	" 293	33	16	3	19
"	" " . . . . .	"	37	20	1	21
"	" " . . . . .	"	38	2	1	3
"	Liberalitas aug. . . . .	" 294	41	4	—	4
"	P. m. tr. p. II cos. p. p. . . . .	"	47	21	6	27
"	" " . . . . .	"	51	19	2	21
"	Pont. max. tr. p. cos. p. p. . . . .	" 295	55	8	3	11
"	Pontif. max. tr. p. cos. p. p. . . . .	"	56	5	—	5
"	" " " . . . . .	"	60	16	4	20
"	" " " . . . . .	"	62	9	4	13
"	" " " . . . . .	" 296	65	3	—	3
"	" " tr. p. p. p. . . . .	" 297	76	1	—	1
"	" " " . . . . .	" 298	79	3	—	3
"	" " " II cos. p. p. . . . .	"	86	1	—	1
"	" " " " . . . . .	"	87	5	—	5
"	" " " (Var.) . . . . .	"	87	1	—	1
"	" " " p. II cos II p. p. . . . .	" 299	89	2	—	2
"	" " " " . . . . .	"	93	1	—	1
"	" " " " (Var.) . . . . .	"	93	5	—	5
"	" " " " . . . . .	"	96	1	—	1
"	" " " " . . . . .	" 300	102	1	—	1
"	Providentia deorum . . . . .	"	108	15	2	17
"	Salus publica . . . . .	" 301	114	9	4	13
"	" " . . . . .	"	115	1	1	2
"	" " . . . . .	"	116	12	—	12
"	Securitas temporum . . . . .	" 302	122	16	4	20
"	" " . . . . .	"	126	1	1	2
			<b>272</b>	<b>48</b>		<b>320</b>



Empereur	Légendes	Catalogue	Sofia	Varna	Total
			272	48	320
Macrin	Securitas temporum . . . . .	IV 302 128	2	1	3
"	Victoria parthica . . . . .	" 303 134	—	1	1
"	Vota publ. p. m. tr. p. Var. <sup>1)</sup> . . . . .	" 304 142	1	—	1
"	Vict. part. p. m. tr. p. II cos. II p. p. . . . .	" 303 137	—	1	1
"	Vota publ. p. m. tr. p. . . . .	" 144	1	—	1
"	" " . . . . .	" 147	1	—	1
"	" " . . . . .	" 305 150	1	—	1
	Inconnue à Cohen				
IMP. C. M. OPEL. SEV. MACRINVS AVG. Son buste lauré, drapé et cuirassé à droite	PONTIF. MAX. TR. P. II COS. II. P. P. La Santé assise à gauche, nourrissant un serpent enroulé autour d'un autel. (C. 103. OR.) <i>Pl. V. 65</i> . . . . .	" 300 —	1	—	1
			279	51	330
Diaduménien	Princ inventutis . . . . .	" 312 3	38	10	48
"	" " Var. <sup>2)</sup> . . . . .	" 3	3	—	3
"	" " . . . . .	" 6	1	—	1
"	" " . . . . .	" 313 11	1	—	1
"	" " . . . . .	" 12	3	—	3
"	" " Var. <sup>3)</sup> . . . . .	" 12	7	—	7
"	" " . . . . .	" 14	1	—	1
"	Spes publica . . . . .	" 314 21	12	8	20
			66	18	84
Elagabale	Abundantia aug. . . . .	" 323 1	163	27	190
"	Adventus aug. . . . .	" 2	2	—	2
"	Annona augusti . . . . .	" 324 13	19	5	24
"	Bonus eventus . . . . .	" 14	2	—	2
			186	32	218

<sup>1)</sup> Macrin est à droite de Jupiter.

<sup>2)</sup> Diaduménien regarde à gauche au lieu à droite.

<sup>3)</sup> M. OPEL. ANT. DIADVMENIANVS CAES. Cohen sans ANT.

Empereur	Légendes	Catalogue	Sofia	Varna	Total	
			<b>186</b>	<b>32</b>	<b>218</b>	
Elagabale	Concordia milit. . . . .	IV 325	15	19	8	27
"	Conservator aug. . . . .	"	19	7	4	11
"	Consul. II . . . . .	" 326	21	1	1	2
"	Consul. II p. p. . . . .	"	22	2	1	3
"	" " . . . . .	"	23	6	—	6
"	" " . . . . .	"	24	1	1	2
"	Felicitas temp. . . . .	"	27	13	2	15
"	" " Var. <sup>1)</sup> . . . . .	"	27	1	—	1
"	Fides exercitus . . . . .	" 327	28	4	15	19
"	" " . . . . .	"	30	51	—	51
"	" " . . . . .	"	31	17	—	17
"	" " . . . . .	"	32	66	6	72
"	Fides militum. . . . .	"	38	85	4	89
"	" " . . . . .	"	39	6	—	6
"	" " . . . . .	" 328	43	26	5	31
"	Fortuna aug. . . . .	"	46	5	3	8
"	Fortuna redux . . . . .	"	47	3	—	3
"	" " Var. <sup>2)</sup> . . . . .	"	47	1	—	1
"	Fortunae reduci Var. <sup>3)</sup> . . . . .	"	50	44	8	52
"	" " . . . . .	"	50	—	3	3
"	Hilaritas aug. . . . .	" 329	54	5	1	6
"	Invictus sacerdos aug. . . . .	" 330	61	211	48	259
"	lovi conservatori . . . . .	"	66	19	2	21
"	" " . . . . .	"	67	—	2	2
"	" " . . . . .	"	68	11	7	18
"	Laetitia publ. . . . .	" 331	70	73	8	81
"	" " . . . . .	"	71	8	2	10
"	Liberalitas aug. II. . . . .	" 332	79	21	6	27
"	" " Var. <sup>4)</sup> . . . . .	"	80	42	11	53
			<b>934</b>	<b>180</b>	<b>1114</b>	

1) ANTONINVS FEL. AVG. au lieu de PIVS FEL.

2) La Fortune tient un gouvernail au lieu une patère.

3) IMP. ANTONINVS PIVS AVG. Sans FEL.

4) IMP. ANTONINVS PIVS AVG. Cohen sans PIVS.

Empereur	Légendes	Catalogue	Sofia	Varna	Total
			1655	180	1114
Elagabale	Liberalitas aug. III . . . . .	IV 332 86	37	8	45
"	" " . . . . .	" 333 88	1	—	1
"	" " . . . . .	" 90	—	2	2
"	Libertas aug. . . . .	" 92	5	43	48
"	" " . . . . .	" 93	—	6	6
"	" " . . . . .	" 97	199	4	203
"	" " . . . . .	" 98	40	—	40
"	Libertas augusti . . . . .	" 334 101	12	—	12
"	" " . . . . .	" 102	12	7	19
"	Mars victor . . . . .	" 109	55	9	64
"	" " Var. <sup>1)</sup> . . . . .	" 109	48	9	57
"	" " . . . . .	" 335 111	1	4	5
"	" " . . . . .	" 112	24	1	25
"	" " (Var. b. lauré) . . . . .	" 112	—	5	5
"	Pax augusti . . . . .	" 120	48	7	55
"	P. m. tr. p. cos. p. p. . . . .	" 336 125	17	5	22
"	" " " Var. <sup>2)</sup> . . . . .	" 125	—	1	1
"	" " . . . . .	" 127	6	6	12
"	P. m. tr. p. II cos. II. p. p. . . . .	" 337 134	14	4	18
"	" " " Var. <sup>3)</sup> . . . . .	" 134	—	1	1
"	" " " . . . . .	" 136	15	—	15
"	" " " . . . . .	" 138	7	—	7
"	" " " . . . . .	" 140	5	—	5
"	" " " . . . . .	" 142	27	9	36
"	" " " . . . . .	" 143	47	10	57
"	" " " . . . . .	" 144	36	2	38
"	" " " . . . . .	" 145	2	2	4
"	" " " . . . . .	" 338 148	2	—	2
"	" " " . . . . .	" 149	39	12	51
"	P. m. tr. p. III cos. III p. p. . . . .	" 151	22	6	28
			1655	343	1998

<sup>1)</sup> INP. CAES. M. AVG. ANTONINVS AVG. Cohen sans M. AVR.

<sup>2)</sup> IMP. CAES. ANTONINVS AVG. (sans M. AVR.)

<sup>3)</sup> IMP. ANTONINVS AVG. (sans PIVS.)

Empereur	Légendes	Catalogue	Sofia	Varna	Total
			1655	343	1998
Elagabale	P. m. tr. p. III cos. III p. p. . . .	IV338 153	3	31	34
"	" " " " . . .	" 154	112	—	112
"	" III " " . . .	" 341 184	67	15	82
"	" " " " . . .	" 189	65	11	76
"	" " " " . . .	" 342 194	88	11	99
"	" " " " . . .	" 195	—	1	1
"	" " " " . . .	" 196	145	29	174
"	" " " " . . .	" 343 205	9	—	9
"	P. m. tr. p. V cos. IIII p. p. . . .	" 344 213	55	13	68
"	Pontif. max. tr. p. Var. <sup>1)</sup> . . . .	" 345 222	36	6	42
"	Provid. deorum. . . . .	" 346 242	27	3	30
"	" " . . . . .	" 347 243	6	7	13
"	" " . . . . .	" 244	51	6	57
"	Sacerd. dei soli Elagab. . . . .	" 246	138	43	181
"	" " " " . . . . .	" 252	3	—	3
"	Salus Antonini aug. . . . .	" 348 254	21	4	25
"	" " " " . . . . .	" 256	71	—	71
"	" " " " . . . . .	" 259	—	1	1
"	" " " " . . . . .	" 260	4	—	4
"	" " " " . . . . .	" 261	60	7	67
"	Salus augusti . . . . .	" 264	21	4	25
"	Sanct. deo soli Elagabal. . . . .	" 349 266	1	1	2
"	" " " " . . . . .	" 267	4	—	4
"	Securitas saeculi . . . . .	" 271	12	1	13
"	Spei perpetuae . . . . .	" 273	16	2	18
"	Spei trib. p. II cos. II p. p. . . . .	" 350 274	1	—	1
"	Summus sacerdos aug. . . . .	" 276	173	47	220
"	" " " " Var. <sup>2)</sup> . . . . .	" 276	1	—	1
"	" " " " . . . . .	" 277	1	—	1
"	Temporum fel. . . . .	" 278	13	2	15
"	" " Var. <sup>3)</sup> . . . . .	" 355 278	3	—	3
			<b>2862</b>	<b>588</b>	<b>3450</b>

1) IMP. CAES. M. AVR. ANTONINVS AVG. Sans PIVS.

2) Buste d'Elagabale avec deux cornes, à droite.

3) IMP. ANTONINVS AVG. Sans FEL.

Empereur	Légendes	Catalogue	Sofia	Varna	Total
			2862	588	3450
Elagabale	Temporum fel Var. <sup>1)</sup> . . . . .	IV 350 278	1	—	1
"	Temporum Felicitas . . . . .	" 280	75	1	76
"	" " . . . . .	" 282	1	10	11
"	Venus victrix . . . . .	" 351 287	—	1	1
"	Victor. Antonini aug. . . . .	" 289	55	18	73
"	" " " . . . . .	" 291	16	7	23
"	" " " . . . . .	" 293	56	16	72
"	" " " . . . . .	" 294	6	—	6
"	Victoria aug. . . . .	" 352 300	213	37	250
"	" " . . . . .	" 304	23	4	27
"	" " Var. <sup>2)</sup> . . . . .	" 304	—	1	1
"	" " (fourrée) . . . . .	" 305	1	—	1
"	Vota publica . . . . .	" 306	9	2	11
"	" " Var. <sup>3)</sup> . . . . .	" 306	1	1	2
"	Fourrée, fruste . . . . .	" 306	1	—	1
Inconnues à Cohen					
. . . NINVS PIVS FEL. AVG. (sic.) Son buste lauré et drapé à droite	AEQVITATI AVGG. L'Équité debout à gauche, tenant une balance et une corne d'abondance. <i>Pl. V. 66</i>	" 324 —	1	—	1
IMP. ANTONINVS PIVS AVG. Son buste avec deux cornes à droite	SVMMVS SACERDOS AVG. Elaga- bale debout à gauche, sacrifiant sur un trepied et tenant une pa- tère et un rameau; dans le champ une étoile. <i>Pl. V. 67.</i> . . . . .	" 324 —	1	—	1
IMP. ANTONINVS PIVS AVG. et IMP. ANTO- NINVS AVG.	Incuses <i>Pl. V. 68.</i> . . . . .	" —	2	—	2
			3324	686	4010

1) ANTONINVS P. FEL. AVG.

2) IMP. ANTONINVS PIVS FELIX AVG. au lieu de IMP. ANTONINVS AVG.

3) IMP. ANTONINVS AVG. au lieu de ANTONINVS PIVS FEL. AVG.

Empereur	Légendes	Catalogue	Sofia	Varna	Total	
Julia-Paula	Concordia . . . . .	IV377	6	149	32	181
"	" . . . . .	"	12	4	2	6
"	Concordia augg. . . . .	" 378	16	16	—	16
"	Venus genetrix . . . . .	"	21	27	8	35
				<b>196</b>	<b>42</b>	<b>238</b>
Aquila Severa	Concordia . . . . .	" 380	2	66	1	67
"	" . . . . .	" 381	6	3	—	3
	Inconnue à Cohen					
VLIA AQVILIA SE- VERA AVG. Son buste a droite	LAETITIA. La Joie debout à gauche, tenant une couronne et un gouvernail posé sur un globe. (C. 8. M. B., 9. G. B). <i>Pl. V. 69.</i> . . . . .	" 381		1	—	1
				<b>70</b>	<b>1</b>	<b>71</b>
Soémias	Iuno regina . . . . .	" 387	3	7	—	7
"	Pudicitia . . . . .	"	6	1	—	1
"	Saeculi felicitas . . . . .	"	7	—	1	1
"	Venus caelestis . . . . .	"	8	157	44	201
"	" " . . . . .	" 389	14	201	36	237
				<b>366</b>	<b>81</b>	<b>447</b>
Maesa	Fecunditas . . . . .	" 392	7	3	—	3
"	Fecunditas aug. . . . .	"	8	39	11	50
"	Iuno . . . . .	" 393	16	61	13	74
"	" . . . . .	"	20	3	3	6
"	Iuno conservatrix . . . . .	"	22	1	—	1
"	Iuno regi. . . . .	"	24	1	1	2
"	Iuno regina . . . . .	"	25	1	1	2
"	Laetitia publ. . . . .	" 394	26	4	1	5
"	Pietas aug . . . . .	"	29	89	21	110
"	" " . . . . .	"	30	5	3	8
				<b>207</b>	<b>54</b>	<b>261</b>

Empereur	Légendes	Catalogue	Sofia	Varna	Total	
Maesa	Pietas aug . . . . .	IV 395	34	17	—	17
"	Pudicitia . . . . .	"	36	425	122	547
"	Saeculi felicitas . . . . .	"	45	249	67	316
			<b>898</b>	<b>243</b>		<b>1141</b>
Alex. Sévère	Abundantia aug. . . . .	" 401	1	31	5	36
"	" " (Var. t. laurée) . . . . .	" 1	1	25	5	30
"	" " Var. <sup>1)</sup> t. laurée) . . . . .	" 1	1	—	—	1
"	" " Var. <sup>2)</sup> . . . . .	" 1	1	—	—	1
"	Aequitas aug. . . . .	" 402	9	168	46	214
"	Aequitas (sic.) aug. . . . .	" 9	9	2	—	2
"	Aequitas " . . . . .	" 11	11	14	—	14
"	Aequitas (sic.) " . . . . .	" 11	11	1	—	1
"	Aequitas " . . . . .	" 403	13	8	2	10
"	Annona " . . . . .	" 404	23	197	44	241
"	" " . . . . .	" 27	27	19	4	23
"	" " . . . . .	" 28	28	7	2	9
"	" " . . . . .	" 29	29	19	5	24
"	" " . . . . .	" 405	32	48	14	62
"	Concordia . . . . .	" 38	38	32	7	39
"	Felicitas aug. . . . .	" 406	44	4	1	5
"	" " . . . . .	" 45	45	1	1	2
"	Fides exercitus . . . . .	" 49	49	1	—	1
"	" " (Var. b. lauré) . . . . .	" 49	49	—	1	1
"	Fides militum. . . . .	" 407	51	53	5	58
"	" " . . . . .	" 52	52	75	22	97
"	" " (t. laurée) . . . . .	" 52	52	—	4	4
"	" " Var. <sup>3)</sup> . . . . .	" 52	52	6	—	6
"	" " (Var. t. laurée) . . . . .	" 57	57	1	1	2
			<b>714</b>	<b>169</b>		<b>883</b>

1) L'Abondance à gauche au lieu à droite.

2) L'Abondance à gauche au lieu à droite.

3) La Fidélité à droite au lieu à gauche.

Empereur	Légendes	Catalogue	Sofia	Varna	Total
			714	169	883
Alex. Sévère	Fides militum. Var. <sup>1)</sup> . . . . .	IV 407 57	1	—	1
"	" " . . . . .	" 58	3	—	3
"	Fortunae reduci . . . . .	" 408 63	2	—	2
"	" " . . . . .	" 64	6	3	9
"	Indulgentia aug. . . . .	" 65	4	—	4
"	lovi conservatori . . . . .	" 409 70	72	2	74
"	" " . . . . .	" 73	30	17	47
"	" " (Var. t.laurée) . . . . .	" 73	3	4	7
"	lovi propugnatori . . . . .	" 76	71	—	71
"	" " . . . . .	" 410 83	119	42	161
"	" " . . . . .	" 89	9	—	9
"	" " (fourrée) . . . . .	" 90	1	—	1
"	lovi statori . . . . .	" 92	20	6	26
"	" " (fourrée) . . . . .	" 92	1	—	1
"	lovi ultori . . . . .	" 411 95	96	25	121
"	" " . . . . .	" 97	4	—	4
"	Liberalitas aug. . . . .	" 412 108	63	14	77
"	" " II . . . . .	" 414 118	11	1	12
"	" " III . . . . .	" 415 128	9	8	17
"	" " IIII . . . . .	" 416 133	16	6	22
"	" " V . . . . .	" 142	1	2	3
"	Libertas (sic.) aug. . . . .	" 417 146	2	—	2
"	Libertas " . . . . .	" 147	13	7	20
"	" " (étoile, var.) . . . . .	" 147	—	15	15
"	" " . . . . .	" 149	17	—	17
"	" " . . . . .	" 150	2	—	2
"	" " . . . . .	" 152	46	1	47
"	Mars ultor . . . . .	" 418 161	133	3	136
"	" " . . . . .	" 419 166	6	20	26
"	Marti pacifero . . . . .	" 173	69	14	83
"	" " Var. <sup>2)</sup> . . . . .	" 173	3	—	3
			<b>1547</b>	<b>359</b>	<b>1906</b>

<sup>1)</sup> IMP. C. M. AVR. SEV. ALEXAND. AV. au lieu de IMP. SEV. ALEXAND. AVG.

<sup>2)</sup> La haste du Mars est avec la pointe en haut au lieu en bas.



Empereur	Légendes	Catalogue	Sofia	Varna	Total
			1547	359	1906
Alex. Sévère	Nobilitas Var.*) . . . . .	IV 420 181	—	1	1
"	Pax aeterna aug. . . . .	" 183	92	23	115
"	Pax aug. . . . .	" 187	152	38	190
"	Perpetuitati aug. . . . .	" 421 191	39	9	48
"	" " . . . . .	" 192	8	—	8
"	Pietas aug. . . . .	" 196	—	13	13
"	" " . . . . .	" 197	40	—	40
"	" " . . . . .	" 422 198	7	—	7
"	P. m. tr. p. cos. . . . .	" 201 <sup>a</sup>	10	3	13
"	" " . . . . .	" 201 <sup>b</sup>	14	1	15
"	" " . . . . .	" 202	6	—	6
"	" " Var. <sup>1)</sup> . . . . .	" 202	1	—	1
"	P. m. tr. p. cos. p. p. . . . .	" 204	110	38	148
"	" " " . . . . .	" 423 207	146	30	176
"	" " " (étoile) . . . . .	" 207	15	1	16
"	" " " . . . . .	" 215	44	15	59
"	" " " . . . . .	" 216	—	1	1
"	" " " . . . . .	" 424 218	92	16	108
"	" " " . . . . .	" 223	15	3	18
"	" " " Var. <sup>2)</sup> . . . . .	" 223	—	1	1
"	P. m. tr. p. II cos. p. p. . . . .	" 425 229	117	34	151
"	" " " . . . . .	" 231	147	44	191
"	" " " . . . . .	" 236	129	30	159
"	" " " Var. <sup>3)</sup> . . . . .	" 236	—	1	1
"	" " " . . . . .	" 237	3	1	4
"	" " " . . . . .	" 239	128	36	164
"	" III " . . . . .	" 426 249	31	9	40
"	" " " . . . . .	" 427 251	30	17	47
"	" " " . . . . .	" 254	21	4	25
			2944	728	3672

1) IMP. C. M. AVP. (sic.) SEV. ALEXAND. AVG.

2) IMP. SEV. ALEXAND. au lieu de IMP. C. M. AVR. etc.

3) P. M. TR. P. I au lieu de II.

\*) La Nobilitas tient une statuette de la Victoire au lieu un javelot.

Empereur	Légendes	Catalogue	Sofia	Varna	Total
			2944	728	3672
Alex. Sévère	P. m. tr. p. III cos. p. p. . . .	IV427 255	30	10	40
"	" " " " " . . .	" 256	60	14	74
"	" " " " " . . .	" 258	7	—	7
"	" III " " " . . .	" 260	49	6	55
"	" " " " " . . .	" 428 270	23	6	29
"	" " " " " . . .	" 429 276	31	7	38
"	P. m. tr. p. V cos. II p. p. . . .	" 281	43	7	50
"	" " " " " . . .	" 281	108	—	108
"	" " " " " . . .	" 430 289	130	27	157
"	" VI " " " . . .	" 432 305	—	30	30
"	" " " " " . . .	" 312	108	25	133
"	" " " " " . . .	" 315	26	4	30
"	" " " " " . . .	" 433 319	122	28	150
"	" " " " " . . .	" 325	114	29	143
"	" VII " " " . . .	" 434 332	20	4	24
"	" " " " " Var. <sup>1)</sup> . . .	" 332	40	8	48
"	" " " " " . . .	" 336	4	3	7
"	" " " " " . . .	" 337	51	7	58
"	" " " " " . . .	" 435 346	9	4	13
"	" " " " " . . .	" 348	13	7	20
"	" " " " " . . .	" 436 357	18	6	24
"	P. m. tr. p. VIII cos. III p. p. . . .	" 437 364	13	6	19
"	" " " " " . . .	" 365	42	14	56
"	" " " " " . . .	" 366	15	—	15
"	" " " " " . . .	" 438 370	4	1	5
"	" " " (Var. t. laurée) . . .	" 370	6	1	7
"	" " " cos. III p. p. . . .	" 371	5	—	5
"	" " " (Var. t. laurée) . . .	" 371	4	—	4
"	" VIII " cos. III p. p. . . .	" 441 388	22	6	28
"	" " " (Var. t. laurée) . . .	" 388	9	—	9
"	" " " cos. III p. p. . . .	" 391	31	12	43
"	" " " cos. III p. p. (Var. t. laurée) . . .	" 391	22	—	22
			<b>4123</b>	<b>1000</b>	<b>5123</b>

<sup>1)</sup> IMP. SEV. ALEXAND. AVG. Sa tête laurée à droite au lieu de C. M. AVR. Son buste lauré et drapé.

Empereur	Légendes	Catalogue	Sofia	Varna	Total
			4123	1000	5123
Alex. Sévère	P. m. tr. p. VIII cos. III p. p. . . .	IV 442 401	45	9	54
"	" X " " (Var. t. laur.)	" 443 409	7	1	8
"	" " " " . . . . .	" 410	2	—	2
"	" " " " . . . . .	" 411	48	12	60
"	" " " " Var. <sup>1)</sup> . . .	" 411	2	—	2
"	" XI " " . . . . .	" 444 427	49	15	64
"	" " " " . . . . .	" 434	30	1	31
"	" XII " " . . . . .	" 445 440	35	6	41
"	" XIII " " . . . . .	" 446 448	14	4	18
"	P. m. tr. p. XIII cos. III p. p. . . .	" 453	6	—	6
"	Pontif. max. tr. p. II cos. II p. p.	" 447 470	13	3	16
"	" " " " cos. III (Var.)	" 470	—	1	1
"	Provid. deorum . . . . .	" 452 495	29	8	37
"	" " " " Var. <sup>2)</sup>	" 495	1	—	1
"	" deopum (sic.) . . . . .	" 495	1	—	1
"	Providentia aug. . . . .	" 498	114	14	128
"	" " " " . . . . .	" 501	123	6	129
"	" " (Var. b. drapé)	" 501	1	—	1
"	" " (Var. t. laurée)	" 501	2	5	7
"	" " " " . . . . .	" 453 508	3	14	17
"	" " (Var. b. lauré)	" 508	61	1	62
"	" " " " . . . . .	" 512	1	—	1
"	Salus augusti . . . . .	" 455 528	4	—	4
"	Salus publica . . . . .	" 456 530	85	23	108
"	" " Var.* . . . . .	" 530	—	6	6
"	" " " " . . . . .	" 535	17	—	17
"	Spes publica . . . . .	" 457 543	152	42	194
"	Victoria aug. . . . .	" 458 556	25	11	36
"	" " Var. <sup>3)</sup> (t. laurée) . . .	" 558	4	1	5
			4997	1183	6180

<sup>1)</sup> Le Soleil tient un fouet au lieu un globe.

<sup>2)</sup> IMP. C. M. AVR. SEV. ALIXAD (sic.) AVG.

<sup>3)</sup> Le captif est assis au lieu à genoux.

\*) IMP. SEV. ALEXAND. AVG. au lieu de IMP. C. M. AVR. SEV. etc. Fabrique Syrienne.

Empereur	Légendes	Catologue	Sofia	Varna	Total
			4997	1183	6180
Alex. Sévère	Victoria aug. Var. <sup>1)</sup> (t. laurée) . . .	IV 458 558	2	—	2
"	" " Var. <sup>2)</sup> ( " ) . . .	" 558	2	—	2
"	" " . . . . .	" 559	14	6	20
"	" " (sans étoile) . . . . .	" 559	1	—	1
"	" " Var. <sup>3)</sup> . . . . .	" 559	10	—	10
"	" " . . . . .	" 560	90	24	114
"	" " (étoile) . . . . .	" 560	1	2	3
"	" " . . . . .	" 459 563	8	2	10
"	" " . . . . .	" 564	77	19	96
"	Victoria augusti . . . . .	" 566	48	10	58
"	Virtus aug. . . . .	" 460 576	69	13	82
"	" " (Var. t. laurée) . . . . .	" 576	7	—	7
"	" " . . . . .	" 578	—	3	3
"	" " . . . . .	" 579	20	1	21
"	" " Var. <sup>4)</sup> (b. lauré) . . . . .	" 579	1	—	1
"	" " . . . . .	" 580	47	15	62
"	" " . . . . .	" 581	4	—	4
"	" " (Var. b. lauré) . . . . .	" 461 582	3	—	3
"	" " . . . . .	" 584	6	5	11
"	" " . . . . .	" 585	48	—	48
"	" " . . . . .	" 586	65	19	84
"	Votis vigennalibus . . . . .	" 462 596	1	—	1
"	Fourrées, frustes . . . . .	" 589	2	—	2
	Inconnues à Cohen				
IMP. C. M. AVR. SEV. ALEXAND. AVG. Son buste lauré et drapé à droite	LIBERTAS (sic.) AVG. La Libéralité debout à gauche, tenant une tessère et une corne d'abondance (C. 146. Var.) Pl. V. 70 . . . . .	" 417 —	3	—	3
			5526	1302	6828

<sup>1)</sup> Le captif est suppliant au lieu les mains liées derrière le dos.

<sup>2)</sup> IMP. SEV. ALEXAND. AVG. Le captif est assis, non à genoux.

<sup>3)</sup> IMP. SEV. ALEXAND. AVG. Sans C. M. AVR.

<sup>4)</sup> IMP. ALEXANDER PIVS. AVG. au lieu de IMP. SEV. ALEXAND. AVG.

Empereur	Légendes	Catalogue	Sofia	Varna	Total
			5526	1302	6828
Même légende et même buste	LIBEPTAS (sic) AVG. La Monnaie debout à gauche, tenant une balance et une corne d'abondance	IV 417 —	3	—	3
Même	NOBILITAS. Femme debout à droite, appuyée sur une haste et tenant une statuette de Pallas. (C. 420 181, Var.) <i>Pl. V. 79.</i> . . . . .	„ 420 —	2	—	2
Même	P. M. TR. P. COS. P. P. La Libéralité debout à gauche, tenant une tessère et une corne d'abondance. <i>Pl. V. 72.</i>	„ 424 —	3	—	3
Même	P. M. TR. P. COS. II P. P. Même type		1	—	1
Même	P. M. TR. P. II COS. II P. P. La Providence debout à gauche, les jambes croisées et appuyée sur une colonne, tenant une baguette et une corne d'abondance; à ses pieds un globe. (C. 426, 246 M. B.) <i>Pl. V. 73.</i> . . . . .	„ 426 —	1	—	1
Même	PROVID. DEORVM. Même type. <i>Pl. V. 74.</i> . . . . .	„ 452 —	1	—	1
IMP. SEV. ALEXAND. AVG. Même buste	SALVS PSVLAS (sic). La Santé assise à gauche, nourrissant un serpent enroulé autour d'un autel, et appuyant le coude gauche sur son siège. <i>Pl. V. 75.</i>	„ 456 —	1	—	1
IMP. ALEXANDER PIVS AVG. Son buste lauré et drapé à droite	Incuse. <i>Pl. V. 76.</i> . . . . .		1	—	1
			5539	1302	6841

Empereur	Légendes	Catalogue	Sofia	Varna	Total
			5539	1302	6841
IMP. C. M. AVR. SEV. ALEXAND. AVG. Même buste	Même. <i>Pl. V. 77.</i> . . . . .	IV — —	4	—	4
IMP. SEV. ALE- XAND. AVG. Même tête	Même . . . . .	" — —	—	1	1
Incuse sur le re- vers	P. M. TR. P. COS. P. P. La Santé assise a gauche, nurrissant un serpent enroulé autour d'un autel, et appuyant le coude gauche sur son siège. (C. 424. 218). <i>Pl. V. 78.</i> . . . . .	" 424 218	1	—	1
			<b>5544</b>	<b>1303</b>	<b>6847</b>
Orbiane	Concordia augg. . . . .	" 486 1	71	—	71
	Inconnue à Cohen				
SALL. BARBIA ORBIANA AVG. Son buste à droite	SAECVLI FELICITAS. La Félicité debout à gauche, devant un autel paré et allumé, tenant une patère et un caducée: dans le champ une étoile. (Fourrée) <i>Pl. V. 80.</i> . . . . .	" — —	1	—	1
			<b>72</b>	<b>—</b>	<b>72</b>
Mamée	Fecund. augustae . . . . .	" 490 5	61	20	81
"	" " . . . . .	" 6	51	16	67
"	Felicitas publica . . . . .	" 492 17	197	29	226
"	" " . . . . .	" 24	110	18	128
"	Iuno augustae . . . . .	" 493 32	—	11	11
"	Iuno conservatrix . . . . .	" 35	384	83	467
"	Pietas augustae . . . . .	" 495 48	10	2	12
"	Pudicitia . . . . .	" 51	—	1	1
			<b>813</b>	<b>180</b>	<b>993</b>

Empereur	Légendes	Catalogue	Sofia	Varna	Total
			813	180	993
Mamée	Veneri felici . . . . .	IV 496 60	28	5	33
"	Venus felix . . . . .	" 68	1	—	1
"	Venus genetrix . . . . .	" 497 72	20	4	24
"	Venus victrix . . . . .	" 76	54	8	62
"	Vesta . . . . .	" 498 81	240	79	319
"	" (fourrée) . . . . .	" 81	1	—	1
"	" . . . . .	" 85	73	12	85
"	" (fourrées) . . . . .	" 85	2	—	2
	Inconnues* à Cohen				
IVLIA MAMAEA AVG. Son buste à droite	P. M. TR. P. VI COS. II. P. P. La Monnaie debout à gauche, tenant une balance et une corne d'abondance. <i>Pl. 8. V.</i> . . . . .	" 495 —	1	—	1
Même	Incuse. <i>Pl. V. 82.</i> . . . . .	" —	1	—	1
			1234	288	1522
Maximin I	Fides militum . . . . .	" 506 7	141	25	166
"	" " . . . . .	" 507 9	32	4	36
"	Liberalitas aug. . . . .	" 19	4	2	6
"	Pax augusti . . . . .	" 509 31	176	30	206
"	" " . . . . .	" 37	21	—	21
"	P. m. tr. p. p. p. Var. <sup>1)</sup> . . . . .	" 510 46	82	15	97
"	P. m. tr. p. II cos. p. p. . . . .	" 511 55	108	25	133
"	" II " . . . . .	" 56	19	—	19
"	" III " . . . . .	" 512 64	9	1	10
"	" IIII " . . . . .	" 70	1	—	1
"	Providentia aug. . . . .	" 513 75	31	59	90
"	" " . . . . .	" 77	277	—	277
"	Salus augusti . . . . .	" 85	356	62	418
"	" " (fourrée) . . . . .	" 85	1	—	1
			1258	223	1481

<sup>1)</sup> IMP. MAXIMINVS PIVS AVG. au lieu de MAXIMINVS PIVS AVG. GERM.

Empereur	Légendes	Catalogue	Sofia	Varna	Total
			1258	223	1481
Maximin I	Salus augusti . . . . .	IV 513 91	5	—	5
"	Victoria aug. . . . .	" 514 99	165	43	208
"	" " Var. <sup>1)</sup> . . . . .	" 99	4	—	4
"	Victoria germ. . . . .	" 515 107	14	6	20
"	Votis decennialibus . . . . .	" 517 117	1	—	1
Inconnues à Cohen					
IMP. MAXIMINVS PIVS AVG. Son buste lauré et drapé à droite.	PODTVNAE (sic) REDVCI. La Fortune debout à gauche, tenant un gouvernail posé sur un globe et une corne d'abondance. <i>Pl. V. 83.</i> . . . . .	" — —	1	—	1
Même	P. M. TR. P. VIII COS. III P. P. La Liberté (?) debout à gauche, tenant un bonnet (?) et un sceptre transversal. <i>Pl. V. 84.</i> . . . . .	" — —	1	—	1
			<b>1449</b>	<b>272</b>	<b>1721</b>
Pauline	Consecratio . . . . .	" 523 2	1	—	1
Maxime	Pietas aug. . . . .	" 524 1	10	1	11
"	Princ. inventutis . . . . .	" 525 10	5	—	5
			<b>15</b>	<b>1</b>	<b>16</b>
Gordien d'Af- rique père	Securitas augg. . . . .	" V.3 10	1	—	1
Gordien d'Af- rique fils	Victoria augg. . . . .	" 7 12	1	—	1
Balbin	Concordia augg. . . . .	" 8 3	1	—	1
"	P. m. tr. p. cos. II p. p. . . . .	" 11 20	2	1	3
"	Providentia deorum . . . . .	" 23	6	—	6
"	Victoria augg. . . . .	" 12 27	4	1	5
			<b>13</b>	<b>2</b>	<b>15</b>

<sup>1)</sup> MAXIMINVS PIVS AVG. GERM. au lieu de IMP. MAXIMINVS PIVS AVG.



Empereur	Légendes	Catalogue	Sofia	Varna	Total
Pupien	Caritas mutua augg. . . . .	V 14 3	1	—	1
"	Concordia augg. . . . .	" 15 6	1	—	1
"	Patres senatus . . . . .	" 16 21	1	1	2
"	Pax publica . . . . .	" 22	3	—	3
"	P. m. tr. p. cos. II p. p. . . . .	" 17 29	1	—	1
			7	1	8
Gordien III le Pieux	Aequitas aug. . . . .	" 24 17	7	—	7
"	" " . . . . .	" 25	5	—	5
"	Aeternitati aug. . . . .	" 26 39	6	1	7
"	" " . . . . .	" 41	3	—	3
"	Concordia aug. . . . .	" 27 48	1	—	1
"	" " . . . . .	" 50	5	—	5
"	" " . . . . .	" 53	2	—	2
"	Concordia milit. Var. <sup>1)</sup> . . . . .	" 28 61	5	1	6
"	Diana lucifera . . . . .	" 69	6	1	7
"	Fides militum . . . . .	" 30 86	14	4	18
"	lovi conservatori . . . . .	" 32 105	18	4	22
"	lovi statori . . . . .	" 109	10	4	14
"	" stator . . . . .	" 113	2	—	2
"	Laetitia aug. n. . . . .	" 33 120	1	—	1
"	Liberalitas aug. . . . .	" 126	—	1	1
"	" aug. II. . . . .	" 34 130	6	1	7
"	" " . . . . .	" 131	1	—	1
"	" " . . . . .	" 132	1	—	1
"	" aug III . . . . .	" 35 142	3	1	4
"	Pax augusti Var. <sup>2)</sup> . . . . .	" 39 173	12	1	13
"	Pietas augusti . . . . .	" 40 186	3	2	5
"	P. m. tr. p. II cos. p. p. . . . .	" 189	1	—	1
"	" . . . . .	" 41 194	2	—	2
"	" . . . . .	" 196	8	—	8
			122	21	143

<sup>1)</sup> La Concorde tient une double corne d'abondance.

<sup>2)</sup> Cohen PAX. AVGVST.

Empereur	Légendes	Catalogue	Sofia	Varna	Total
<b>Gordien III le Pieux</b>			122	22	143
"	P. m. tr. p. II cos. p. p. . . . .	V 41 199	1	—	1
"	" " . . . . .	" 42 203	1	—	1
"	" " . . . . .	" 210	1	—	1
"	" " . . . . .	" 43 212	2	—	2
"	" " . . . . .	" 216	9	—	9
"	P. m. tr. p. III cos. p. p. . . . .	" 44 226	1	4	5
"	" " . . . . .	" 45 234	1	—	1
"	" cos. II. . . . .	" 238	5	1	6
"	Providentia aug. . . . .	" 55 302	16	6	22
"	Romae aeternae . . . . .	" 56 312	4	3	7
"	" " . . . . .	" 314	4	—	4
"	Salus augusti . . . . .	" 57 325	3	—	3
"	Securitas publica . . . . .	" 58 340	4	1	5
"	Venus victrix . . . . .	" 59 347	1	3	4
"	Victoria aug. . . . .	" 60 357	19	5	24
"	Virtus aug. . . . .	" 64 381	13	3	16
"	" " . . . . .	" 65 383	9	1	10
"	" " . . . . .	" 386	2	1	3
"	" " . . . . .	" 388	1	—	1
"	Virtuti augusti . . . . .	" 67 403	4	—	4
"	Fourrées frustes. . . . .	" — —	8	—	8
			<b>231</b>	<b>49</b>	<b>280</b>
<b>Trajan Dèce</b>	Dacia . . . . .	" 187 16	1	—	1
"	Genius exerc. Illyriciani Var. <sup>1)</sup> . . . . .	" 191 64	1	—	1
"	Pannoniae . . . . .	" 194 86	1	—	1
			<b>3</b>	<b>—</b>	<b>3</b>
<b>Hérennius</b>	Pietas augustorum. . . . .	" 217 14	1	—	1
	Diverses . . . . .		50	—	50

<sup>1)</sup> EXERC. au lieu de EXERCITVS.